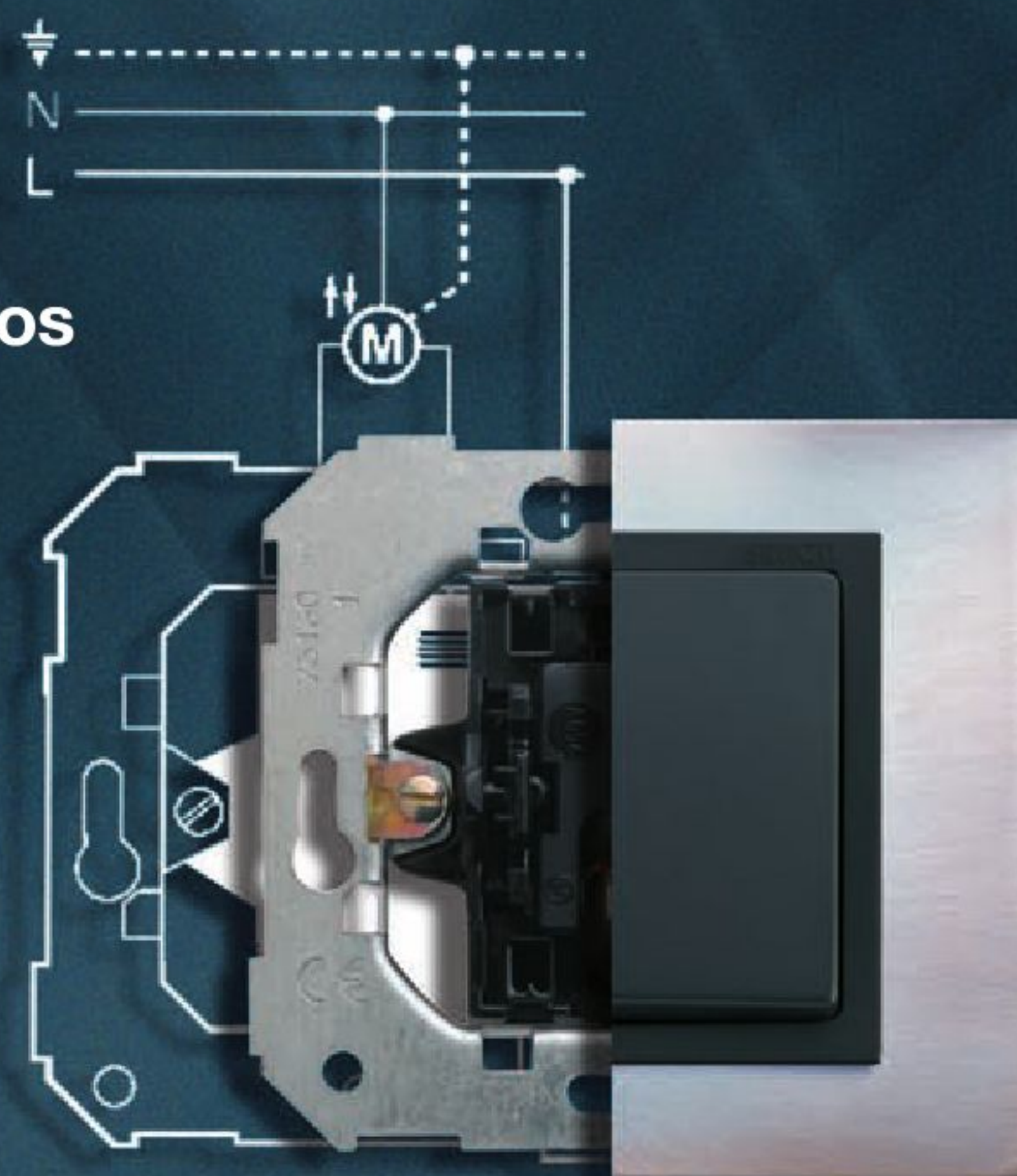
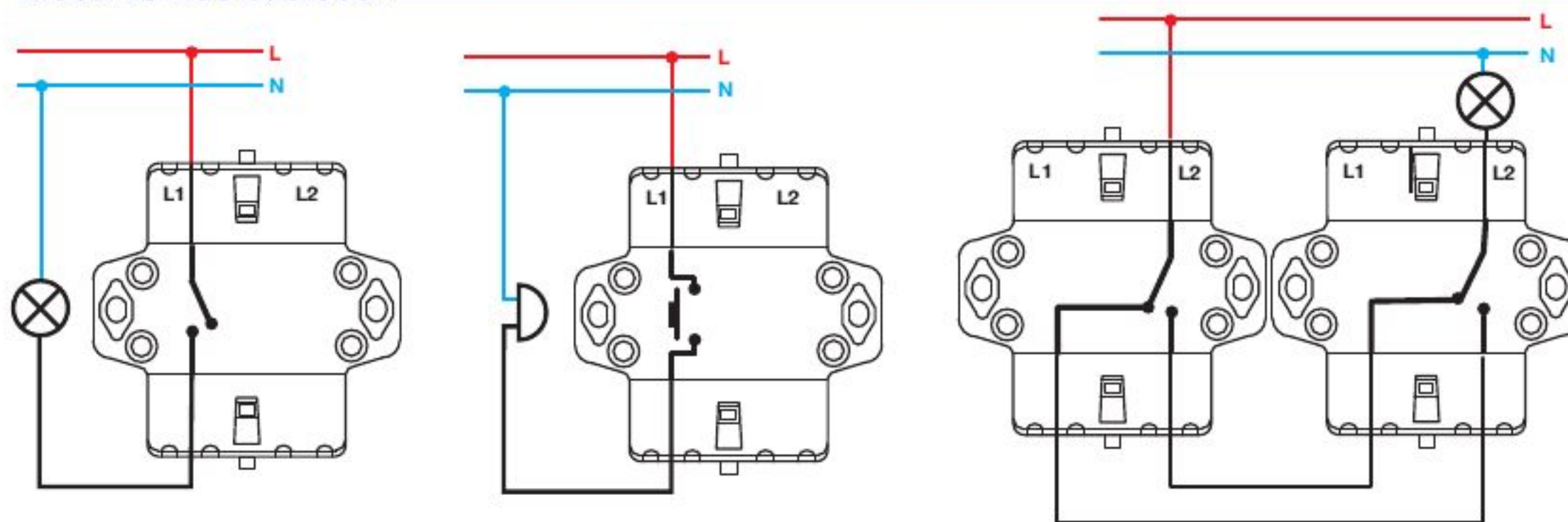


Detalles técnicos
Esquemas
Curvas
Certificaciones
Relación de artículos



Esquemas de conexión Mecanismos Series Simon 31, 75, 82 y 88

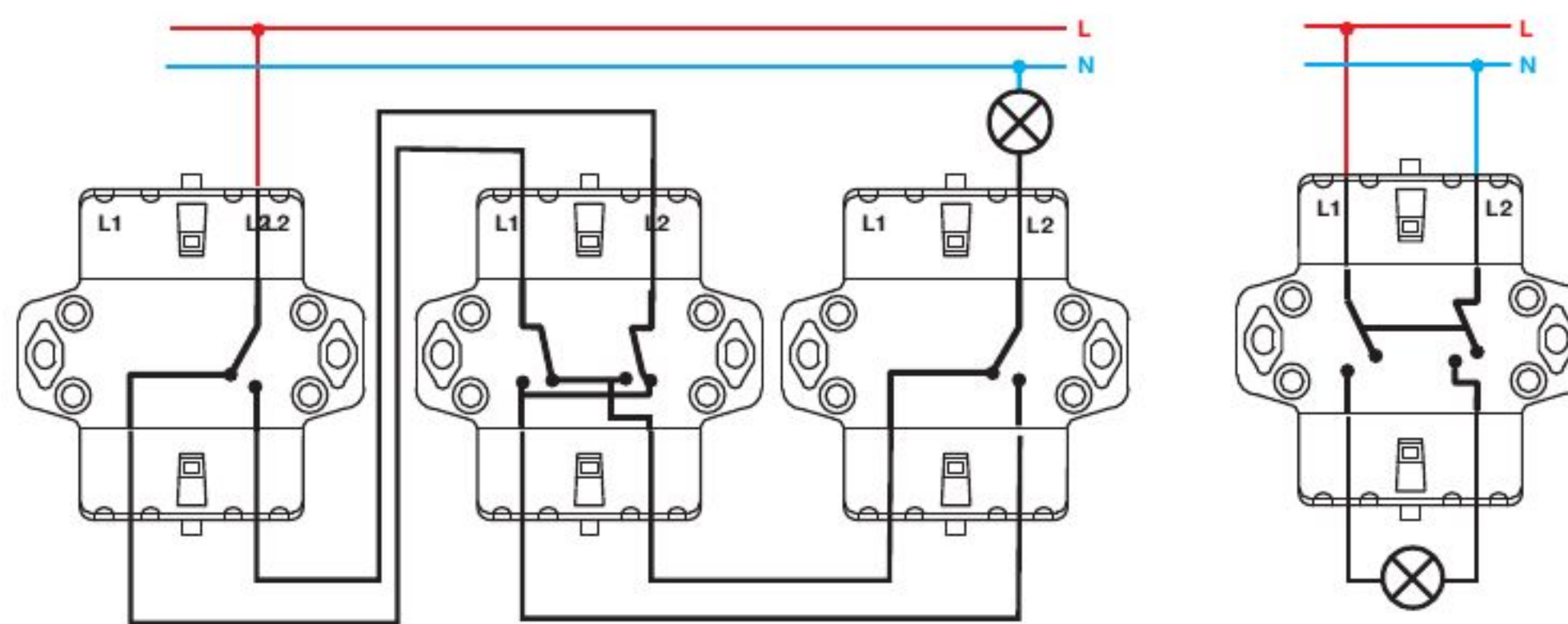
Mecanismos básicos



Interruptor Unipolar

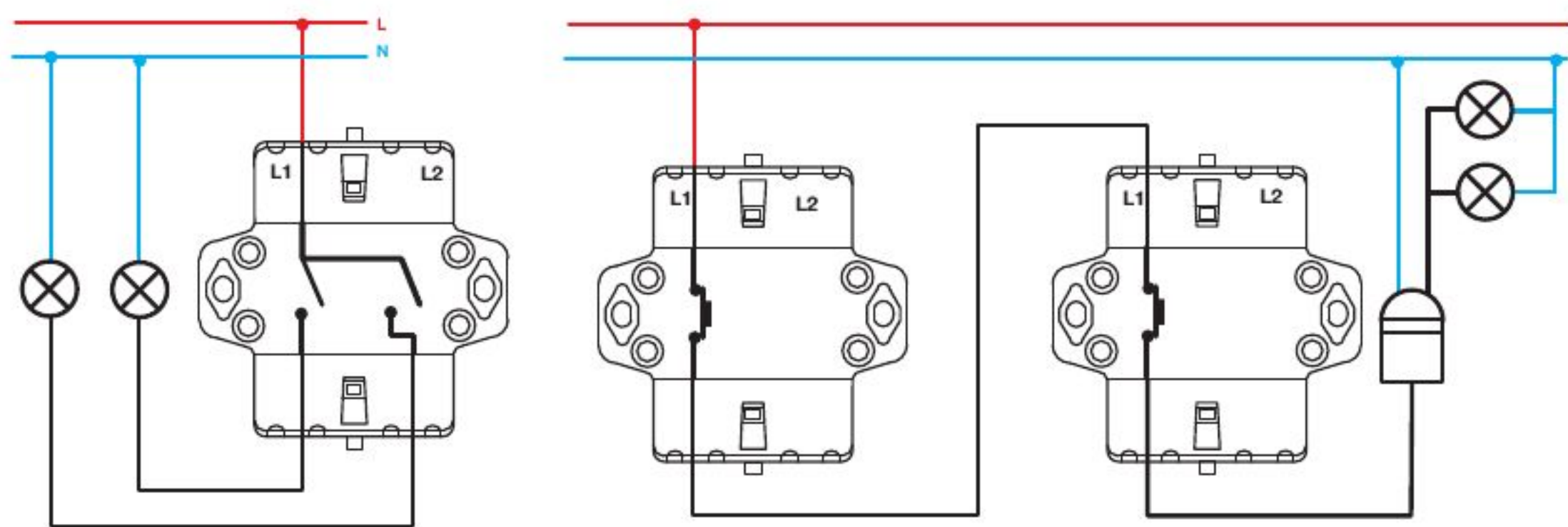
Pulsador

Conmutador



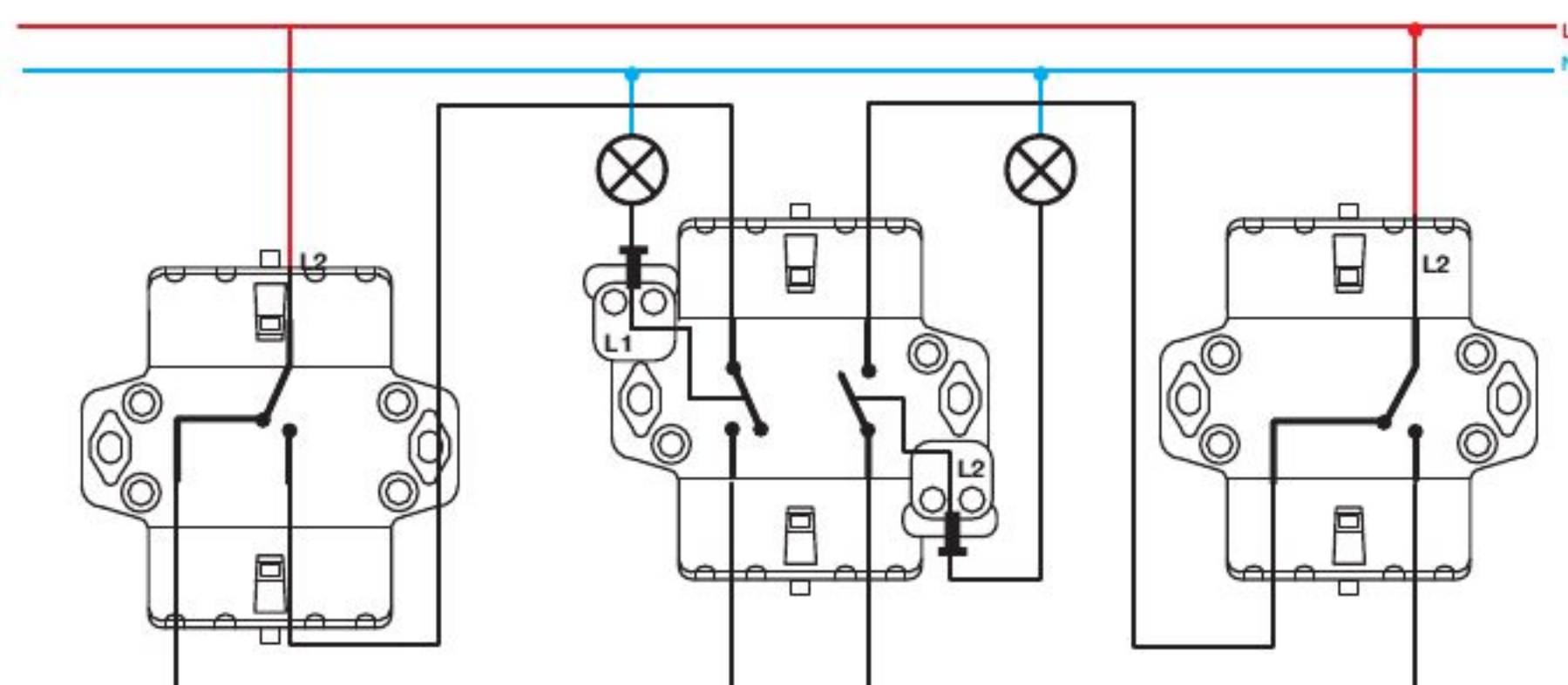
Conmutador cruce

Interruptor Bipolar



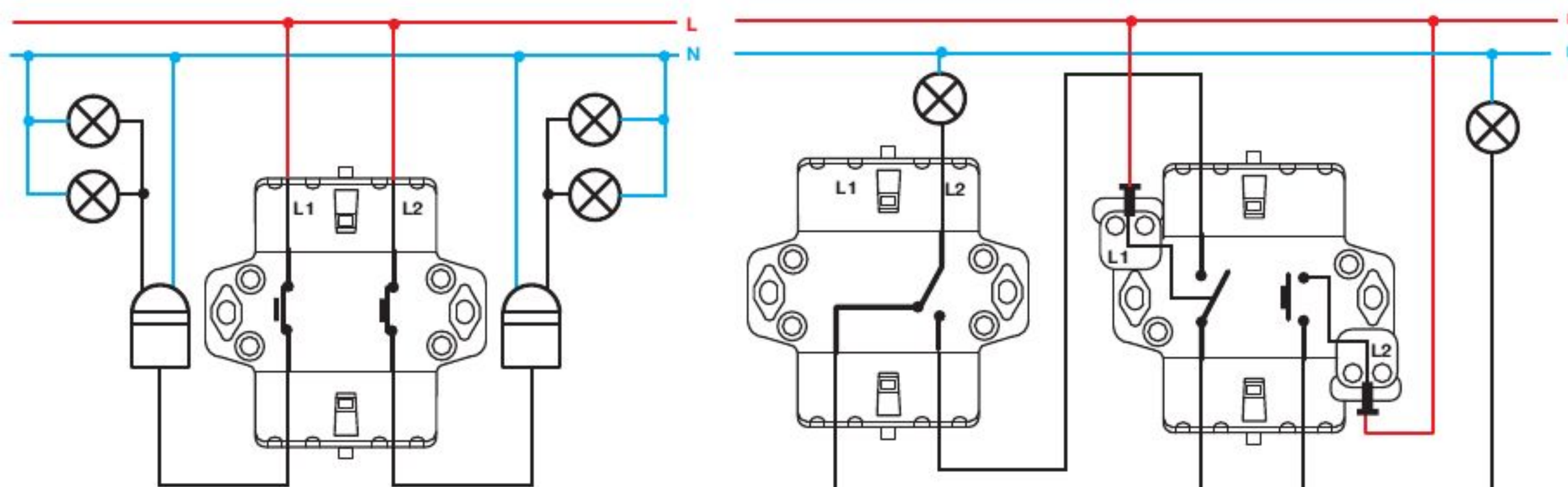
Grupo 2 interruptores

Pulsador desconexión
(en posición de reposo)



Grupo 2 conmutadores

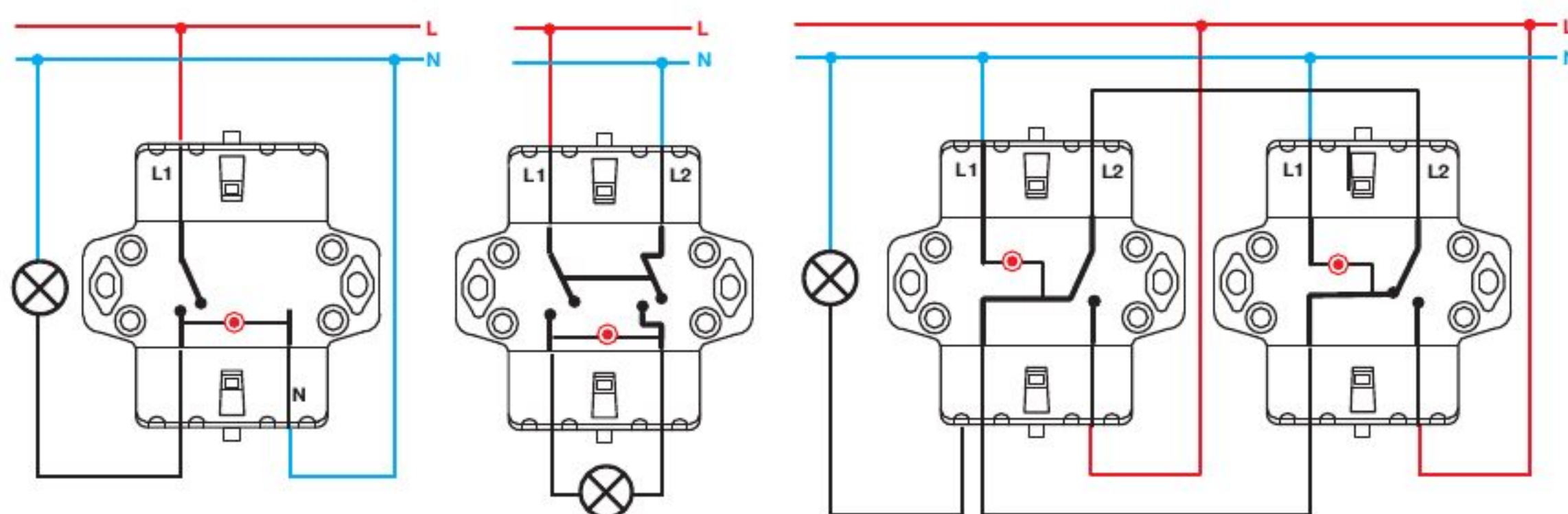
Esquemas de conexión Mecanismos Series Simon 31, 75, 82 y 88



Grupo 2 pulsadores desconexión
(en posición de reposo)

Grupo conmutador y pulsador

Mecanismos con piloto

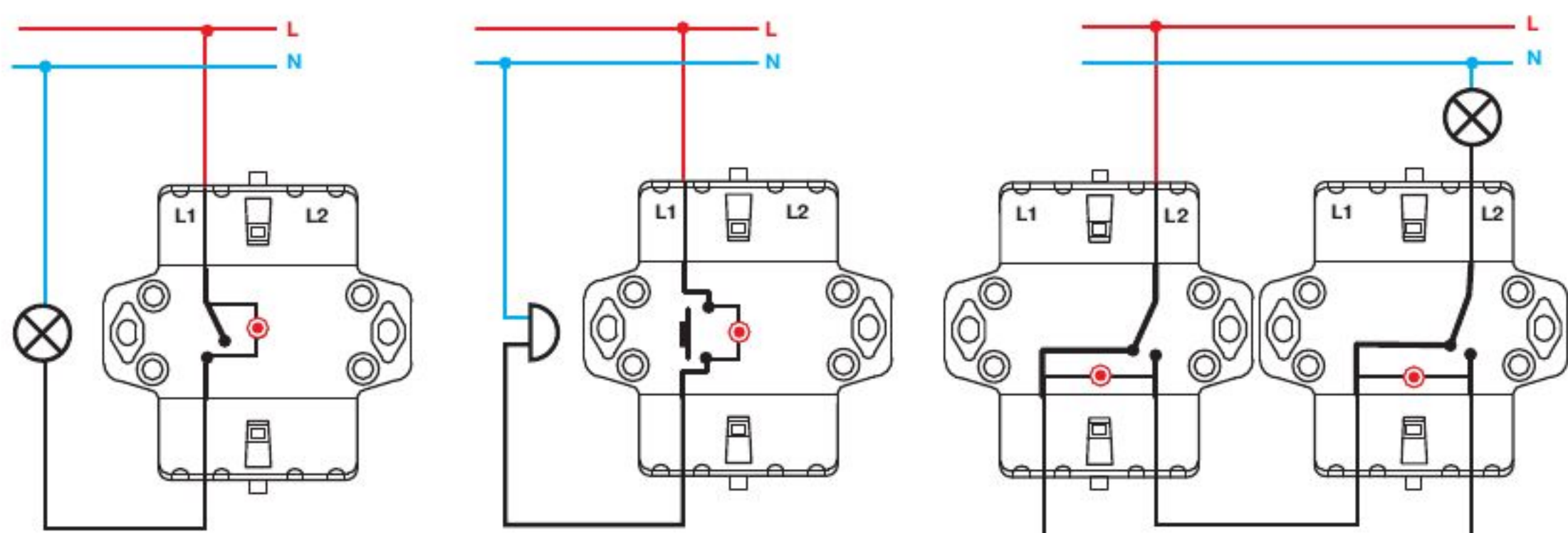


Interrupor Unipolar

Interrupor Bipolar

Conmutador

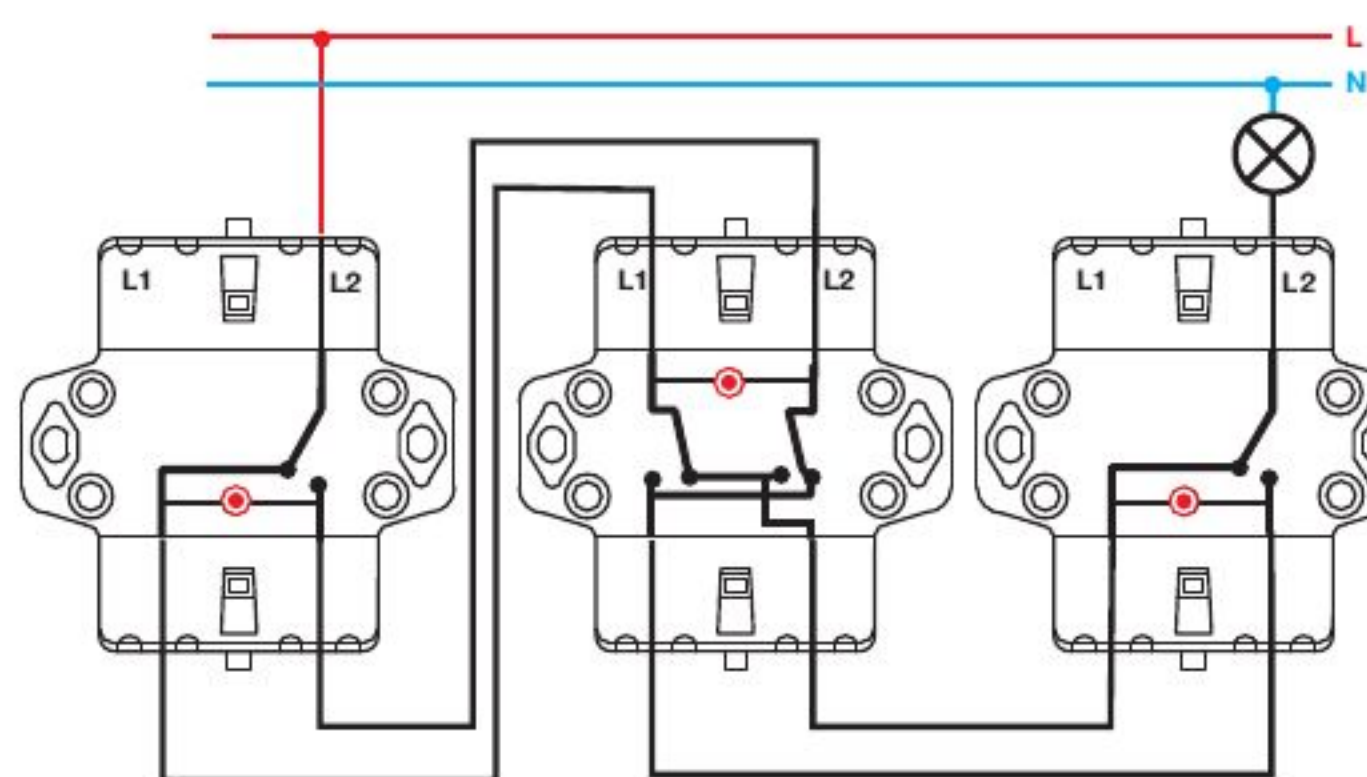
Mecanismos con luminoso



Interrupor Unipolar

Pulsador

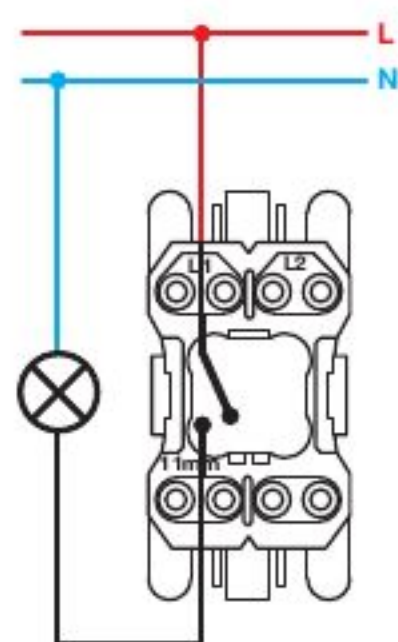
Conmutador



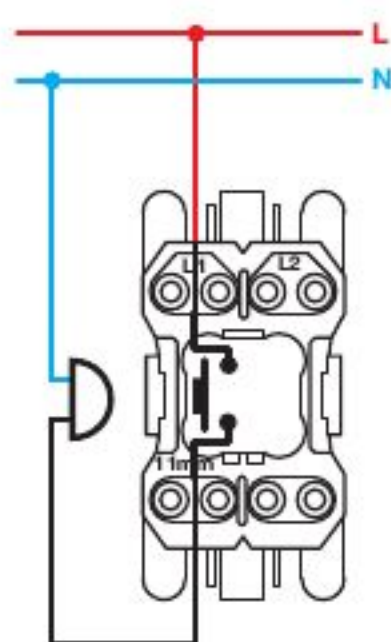
Conmutador cruce

Esquemas de conexión Mecanismos Series Simon 27, 28 y 44

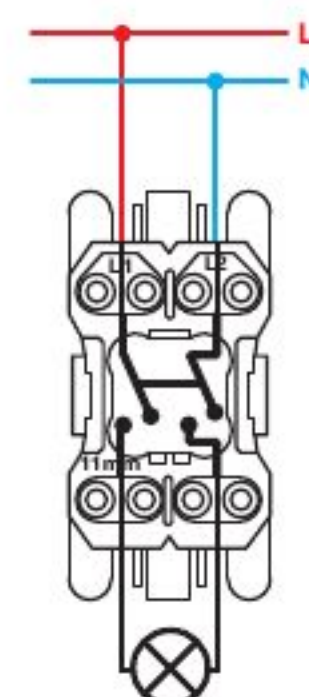
Mecanismos básicos



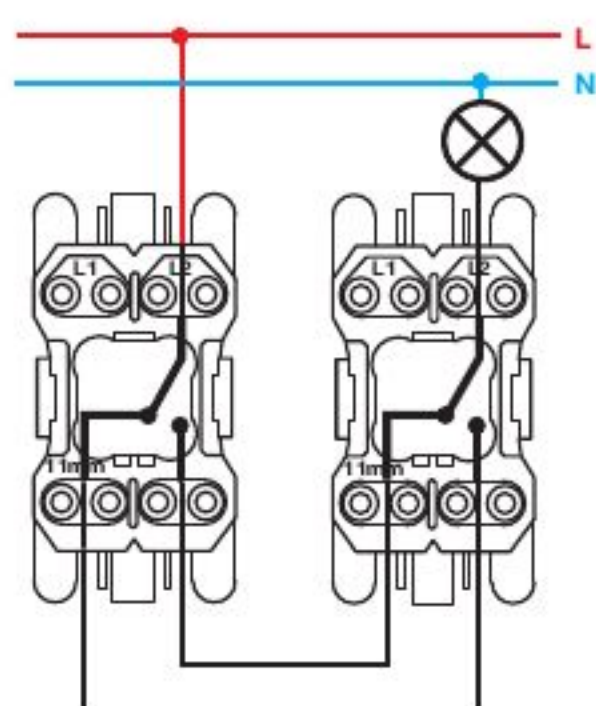
Interrupor Unipolar



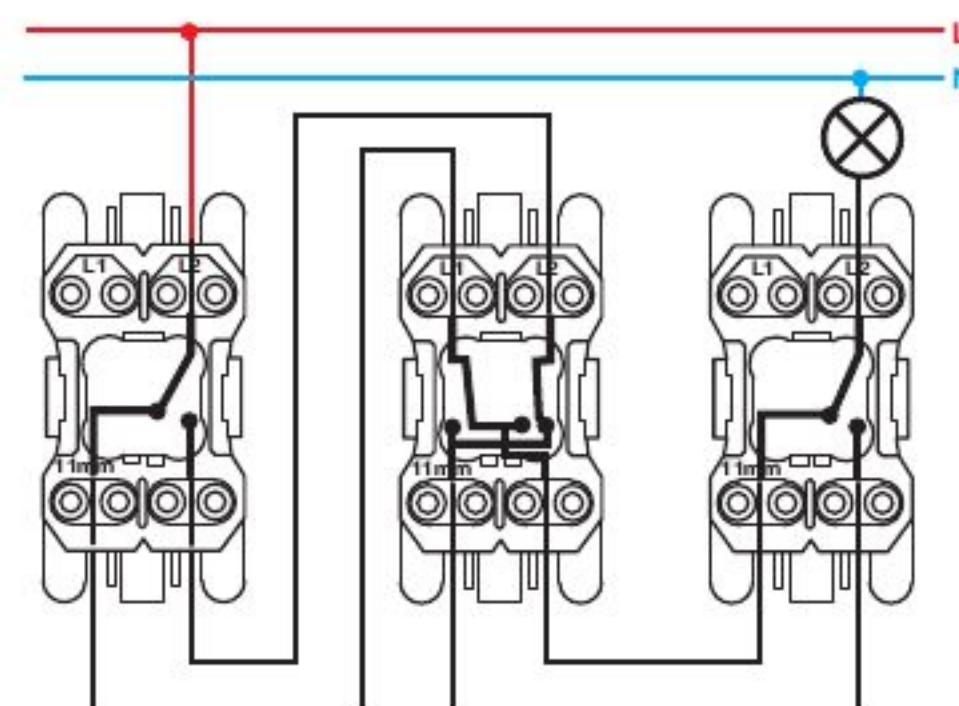
Pulsador



Interrupor Bipolar

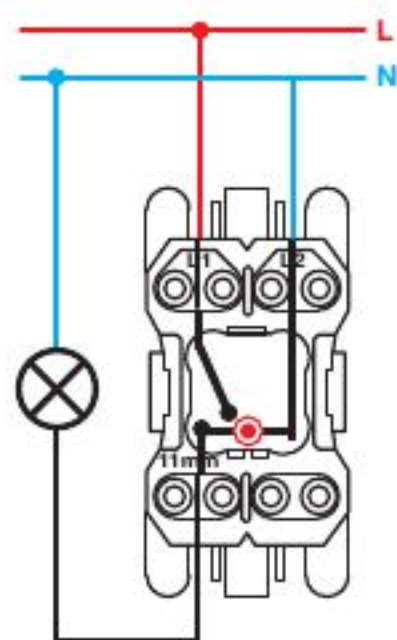


Conmutador

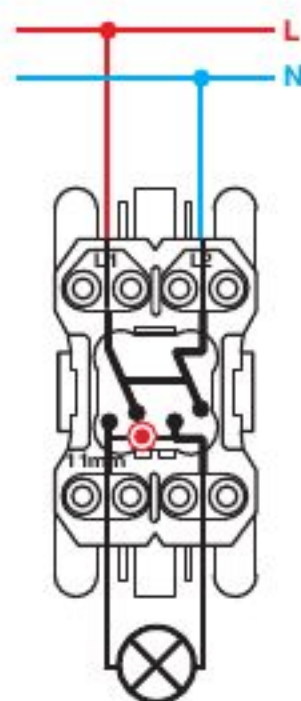


Conmutador cruce

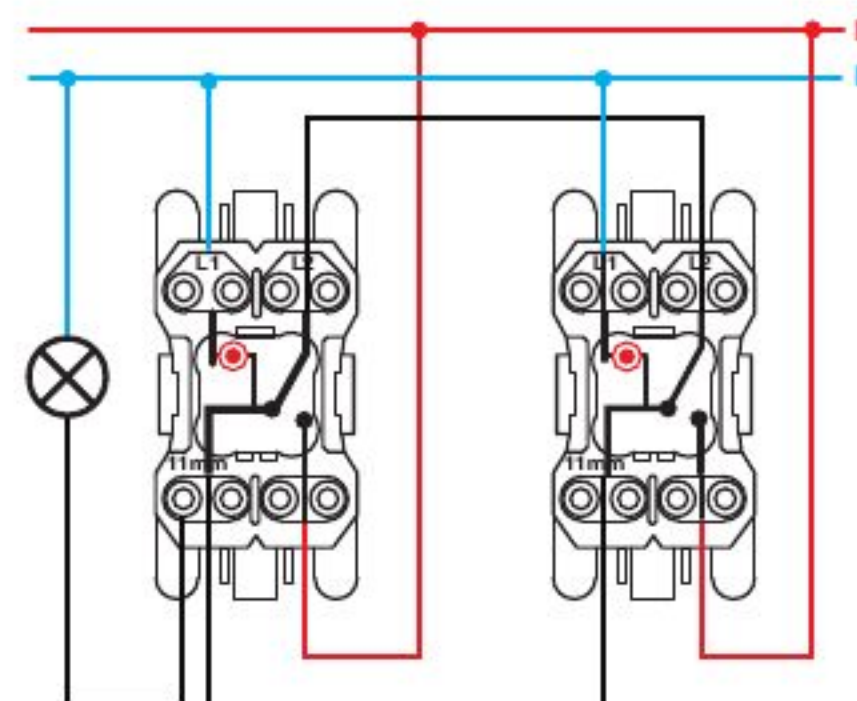
Mecanismos con piloto



Interrupor Unipolar

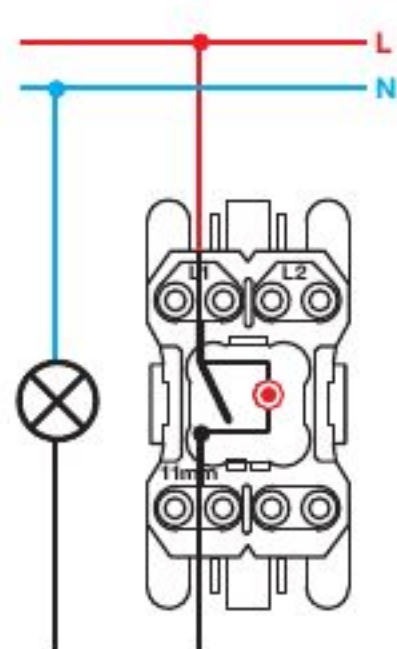


Interrupor Bipolar

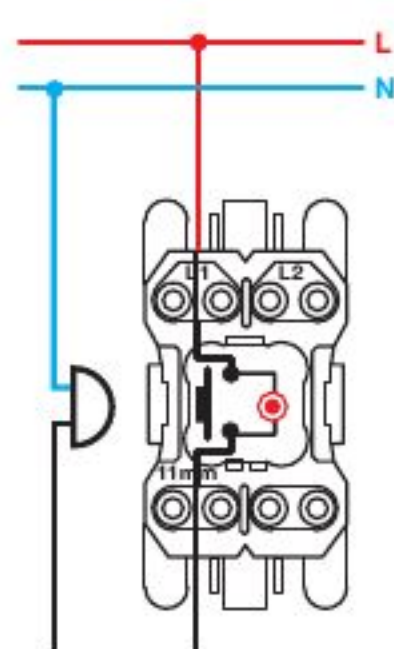


Conmutador

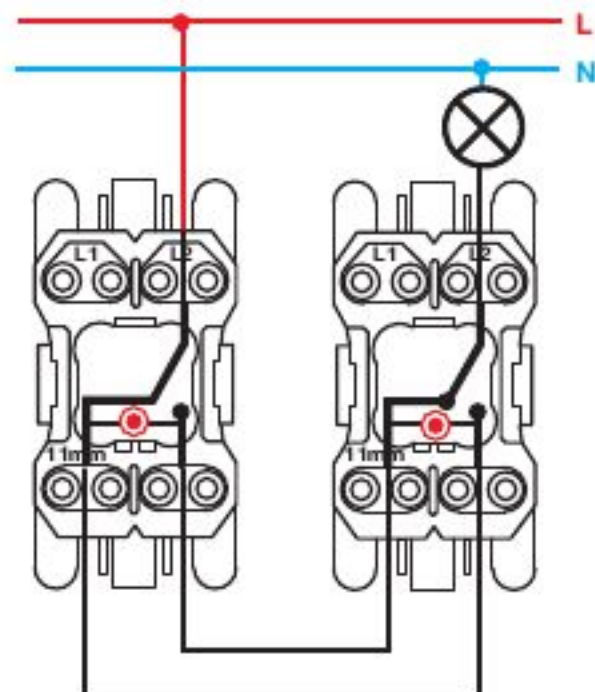
Mecanismos con luminoso



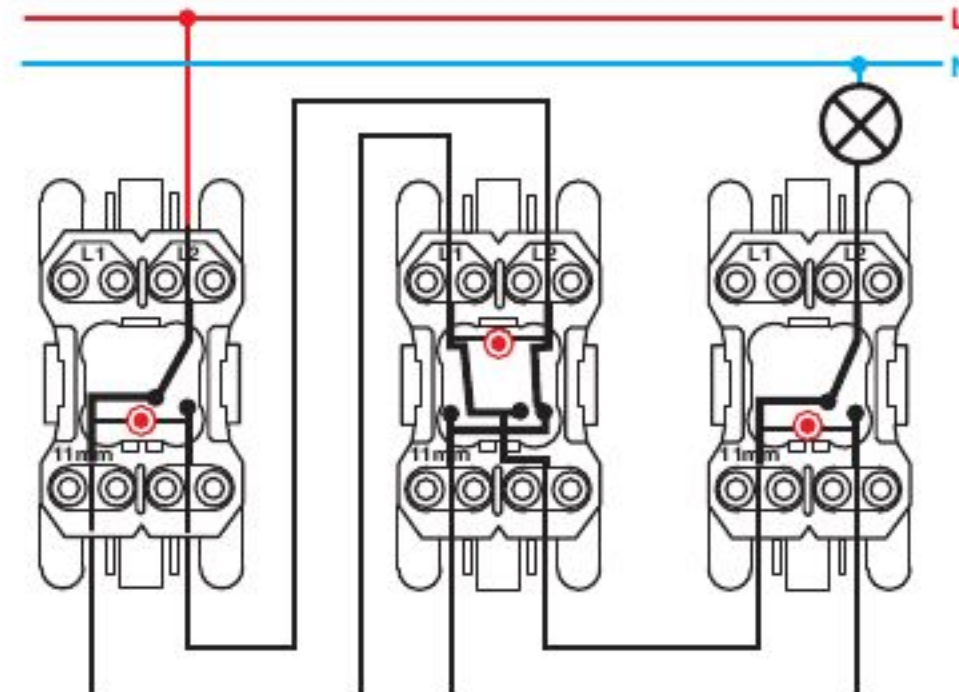
Interrupor Unipolar



Pulsador



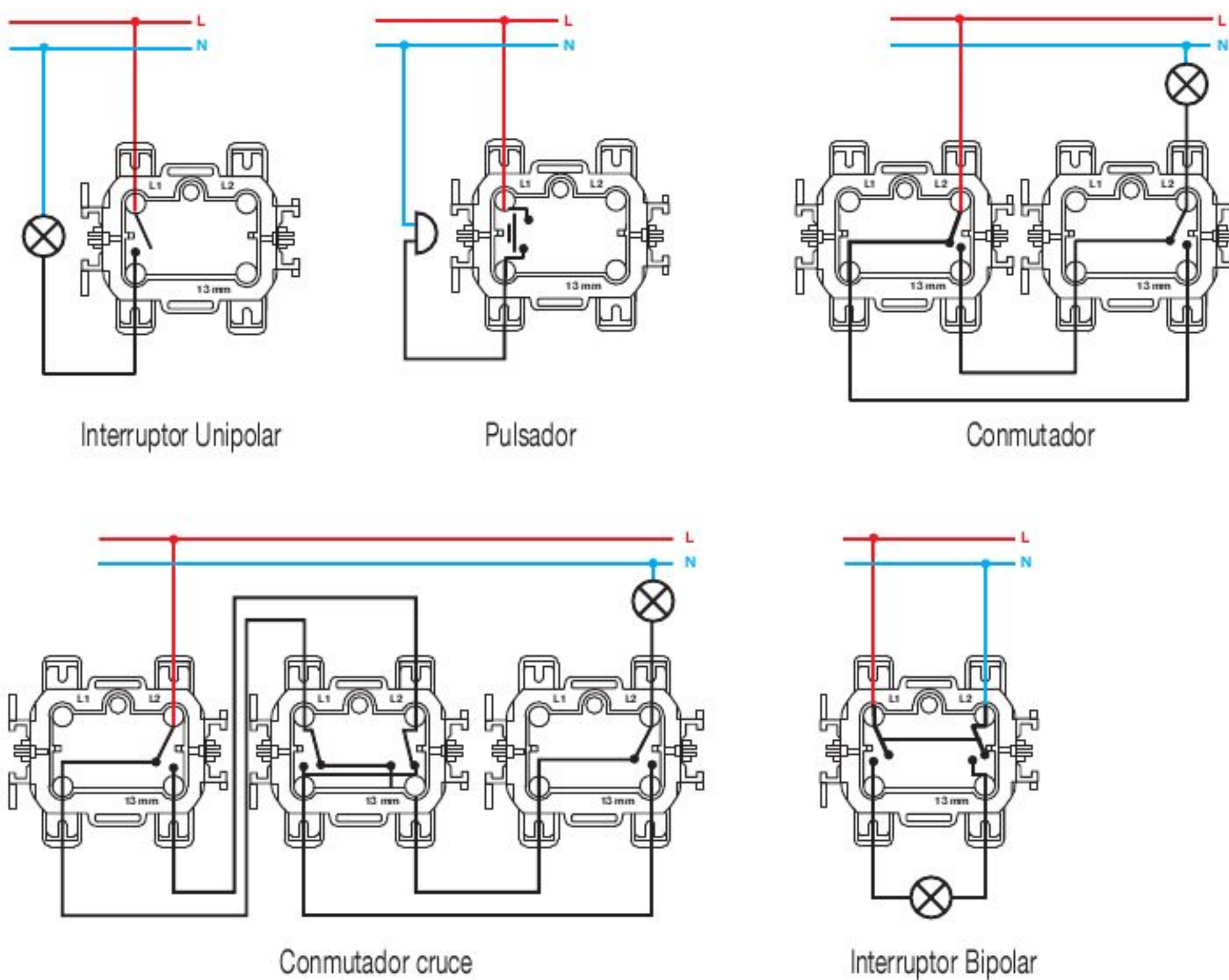
Conmutador



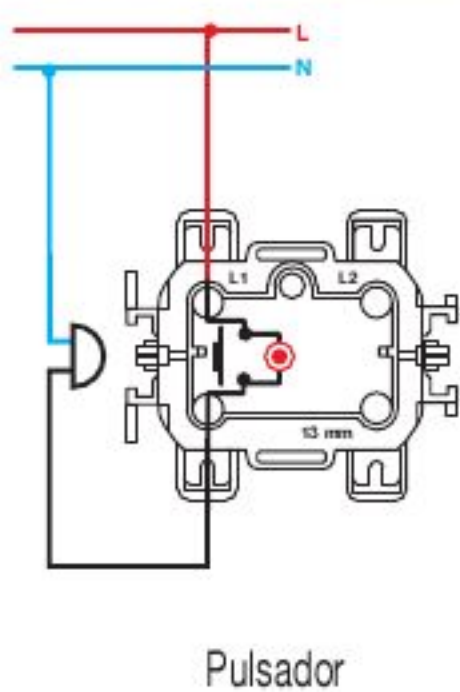
Conmutador cruce

Esquemas de conexión Mecanismos Series Simon 73

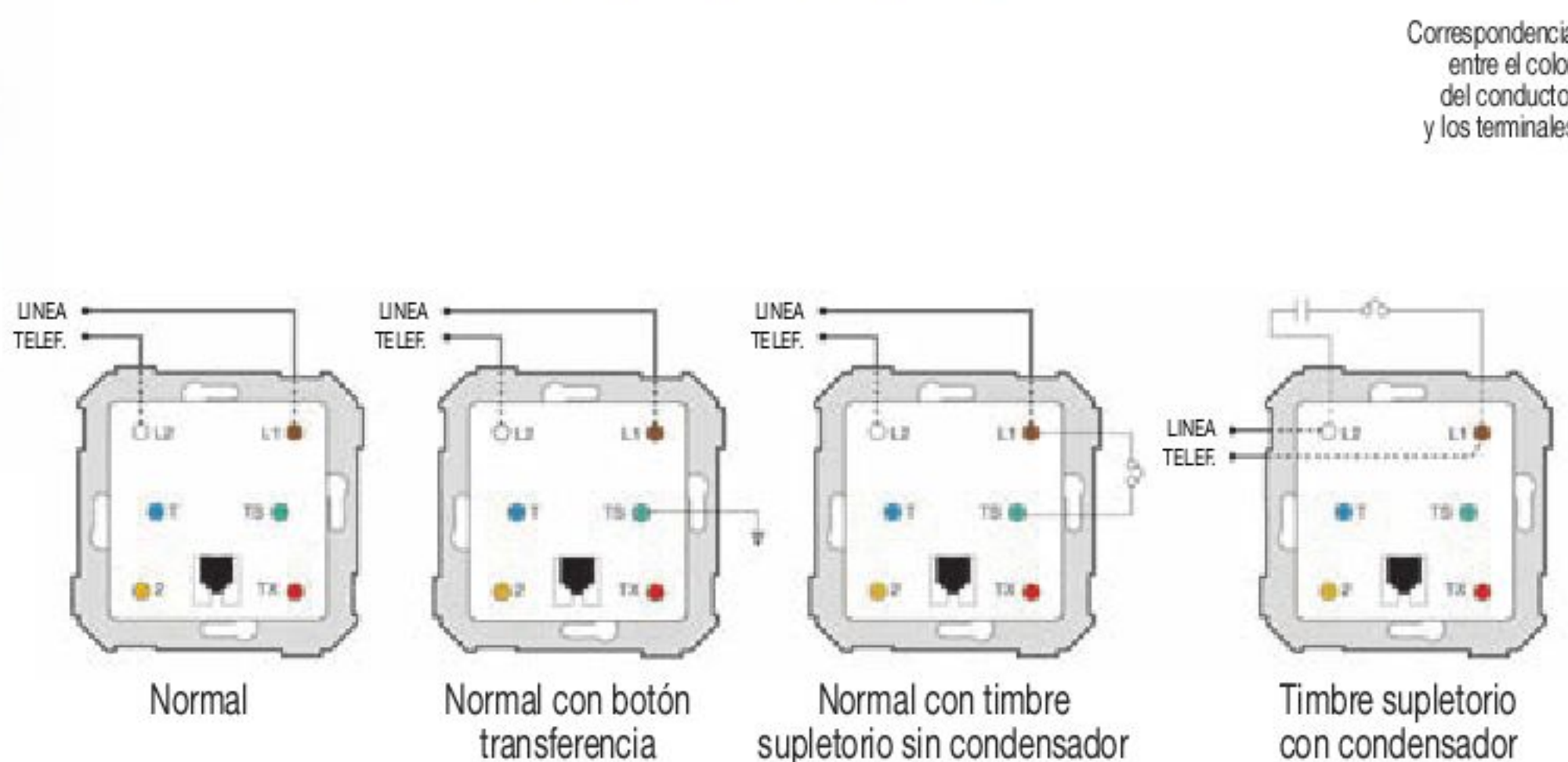
Mecanismos básicos



Mecanismos con luminoso



Esquema de conexión Tomas de Teléfono Series Simon 27, 28, 31, 32, 75, 82 y 88

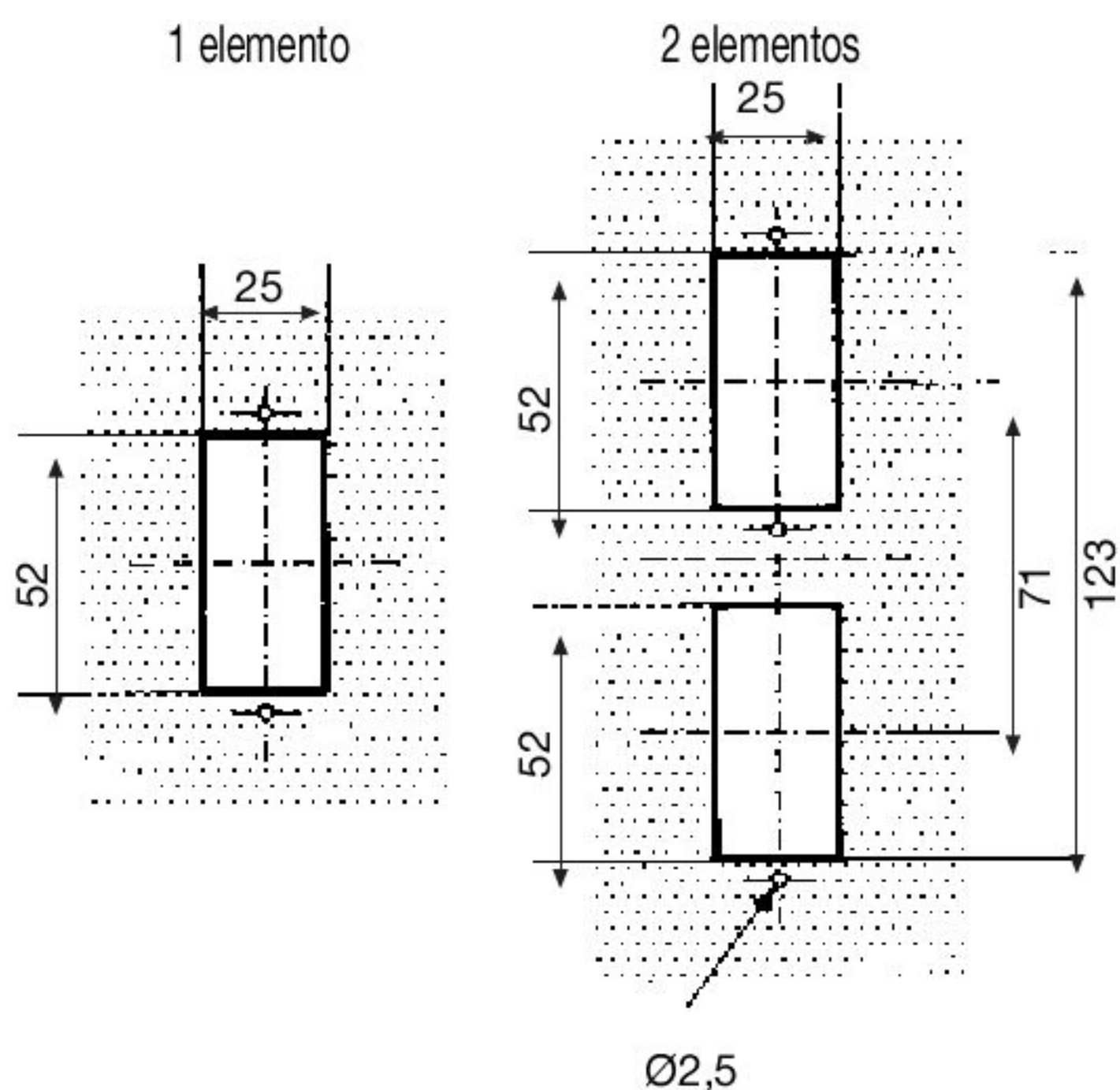


Correspondencia entre el color del conductor y los terminales

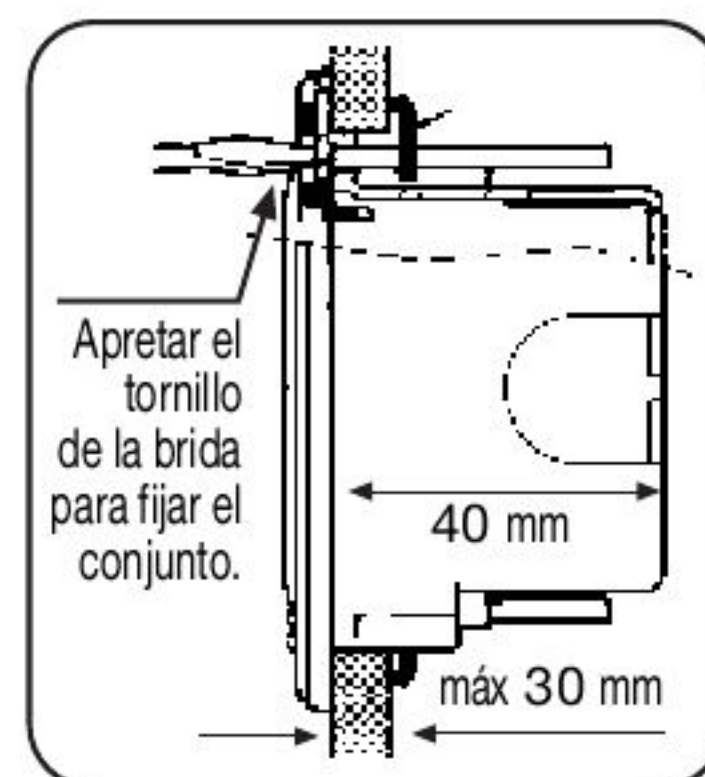
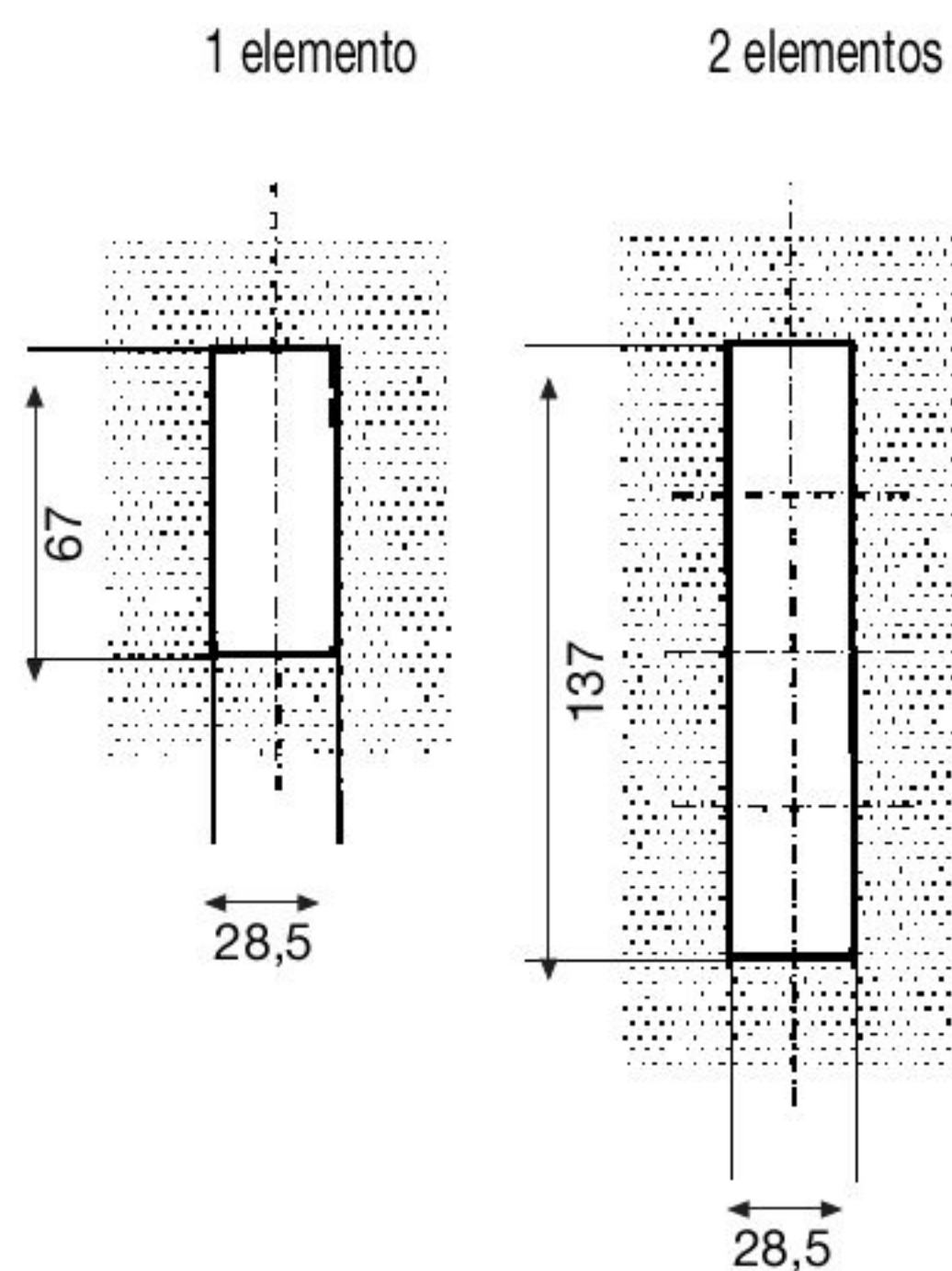
TERMINAL ROTULADO	COLOR DEL CONDUCTOR
2	AMARILLO
TX	ROJO
L2	BLANCO
L1	MARRON
TS	VERDE
T	AZUL

Dimensiones placas para espacios reducidos - Serie Simon 27

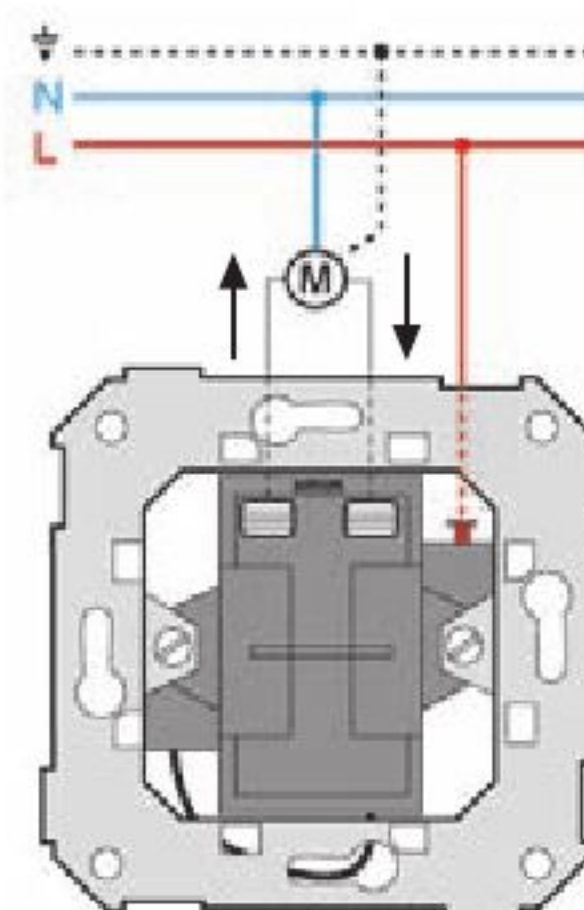
Instalación sin caja de empotrar



Instalación con caja de empotrar



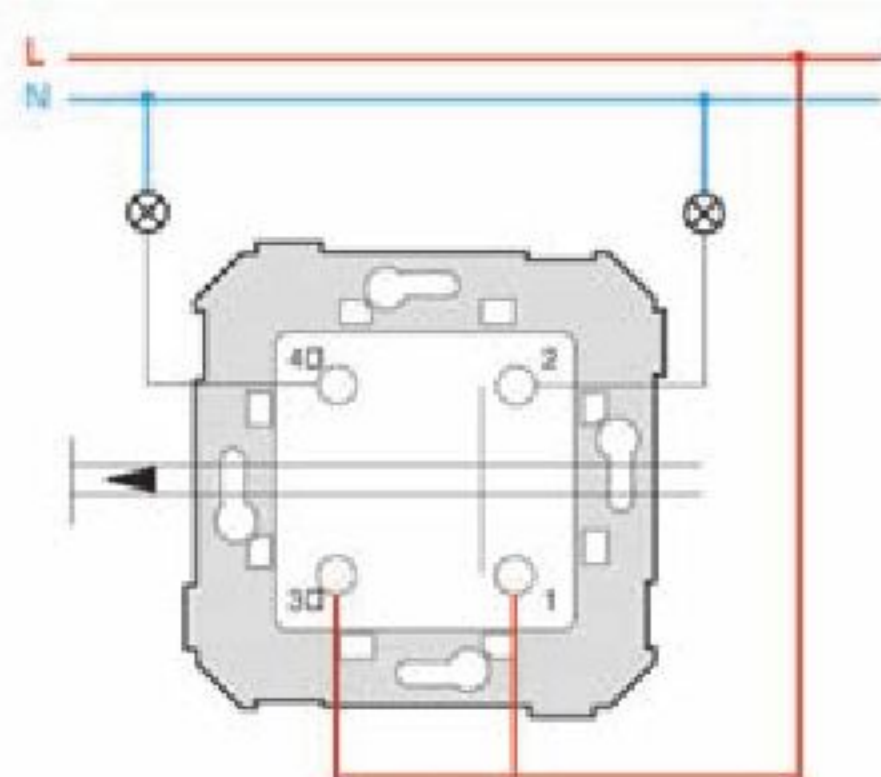
Esquemas de conexión mecanismos para Persianas Series Simon: 27, 28, 31, 75, 82, y 88



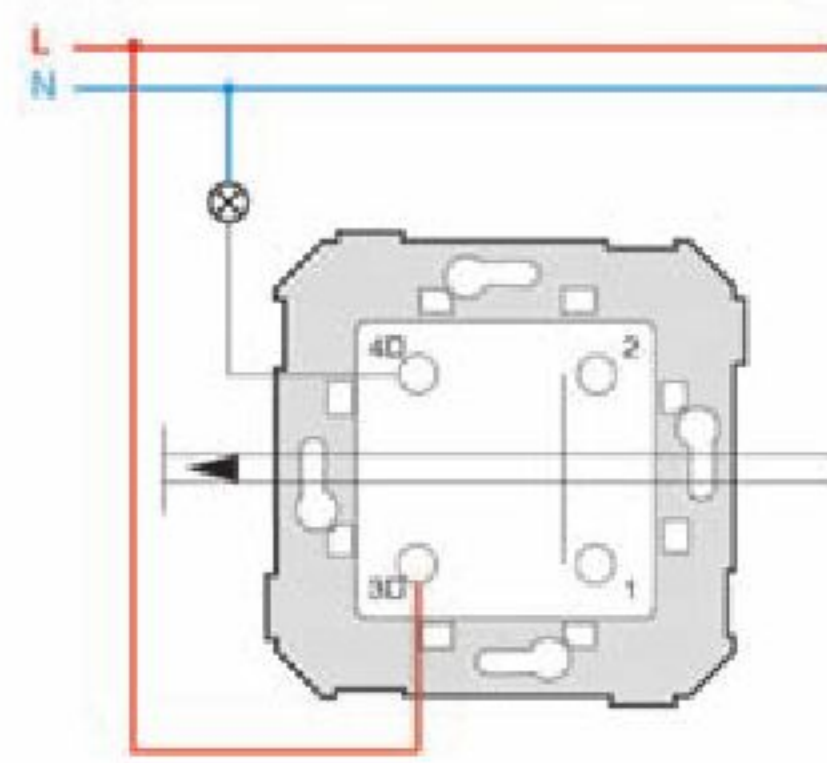
Esquemas de conexión Mecanismos con Llave Series Simon: 28, 31, 75, 82 y 88



MODELO	TIPO	EXTRACCION LLAVE
75520	PULSADOR	Reposo (bornas 1 y 2)
75521	CONMUTADOR	Ambas posiciones
75522	CONMUTADOR	Reposo (bornas 1 y 2)



Circuito con 2 cargas.



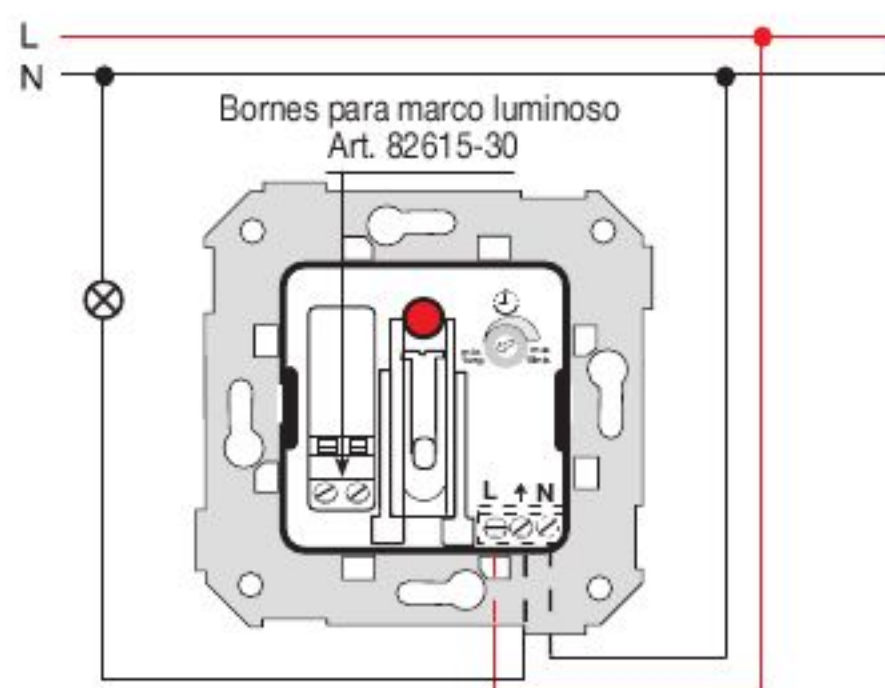
Circuito con 1 carga.

Nota: En posición de reposo, bornes 1 y 2 (punto 0) cortocircuitados.

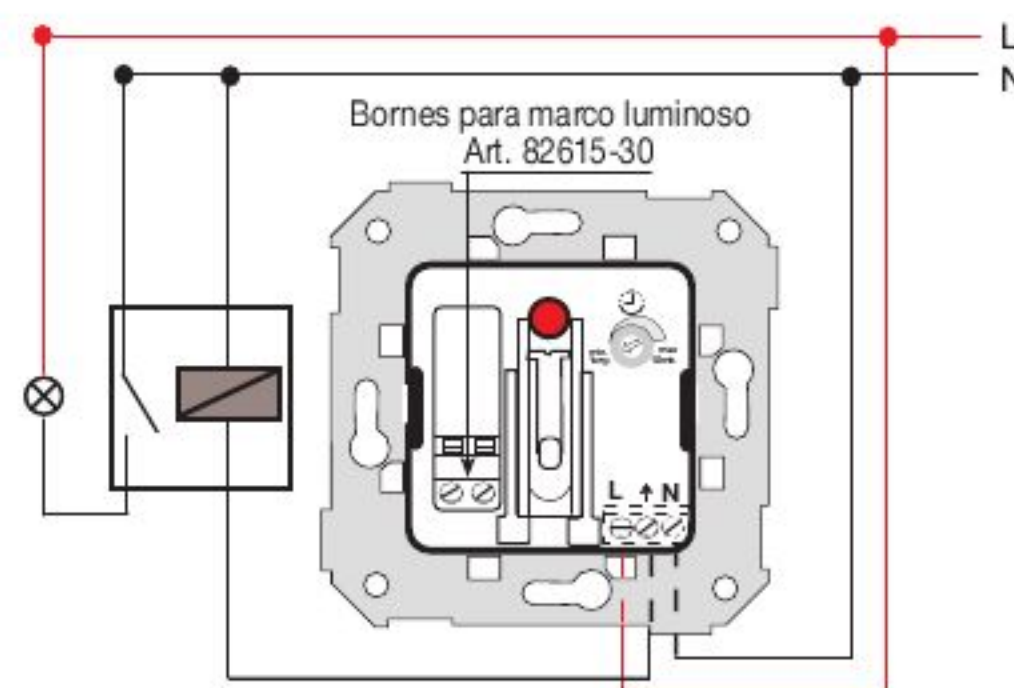
Esquema de conexión Mecanismos para Tarjeta, Series Simon 28, 31, 75, 82 y 88



Para artículo 75558

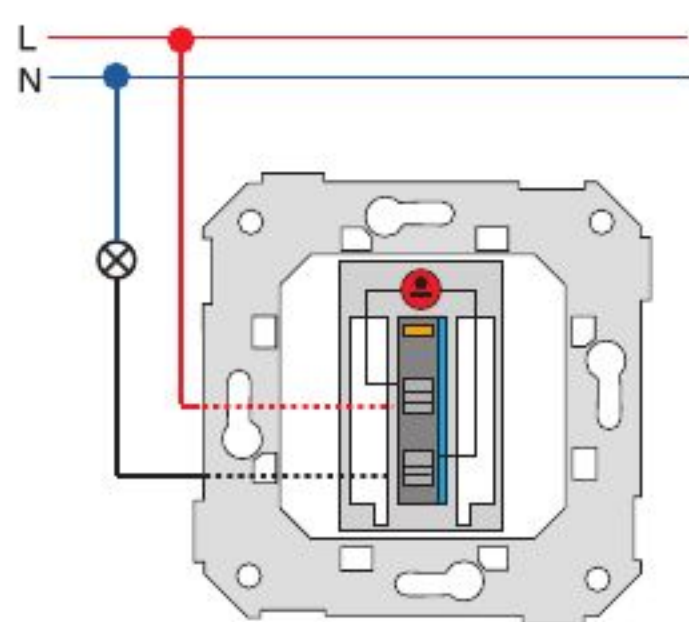


Conexión sin relé
máximo 5A (2A inductiva).

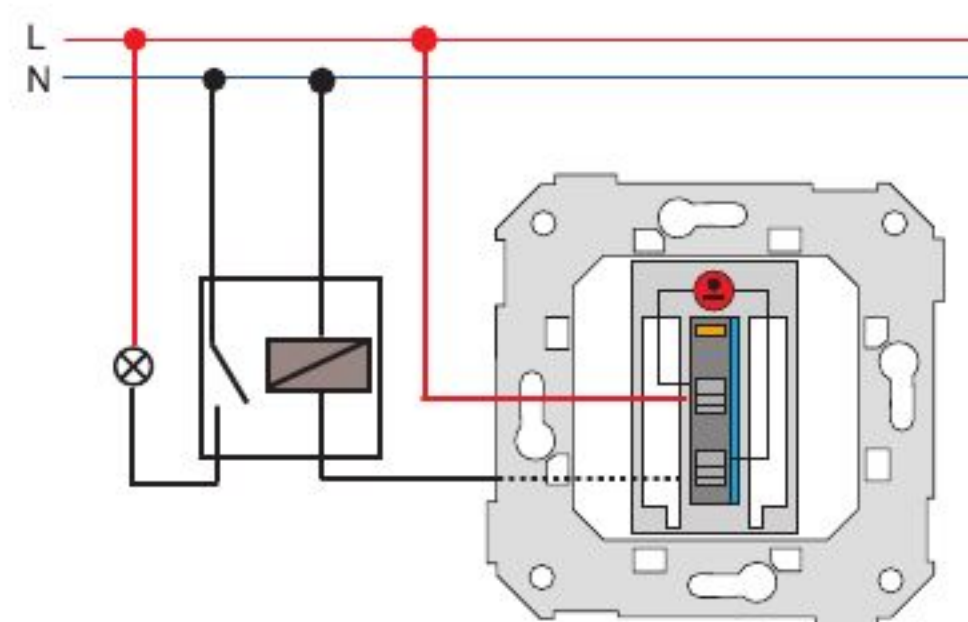


Conexión con relé.

Para artículos 26526, 75526, 26550 ó 75550.

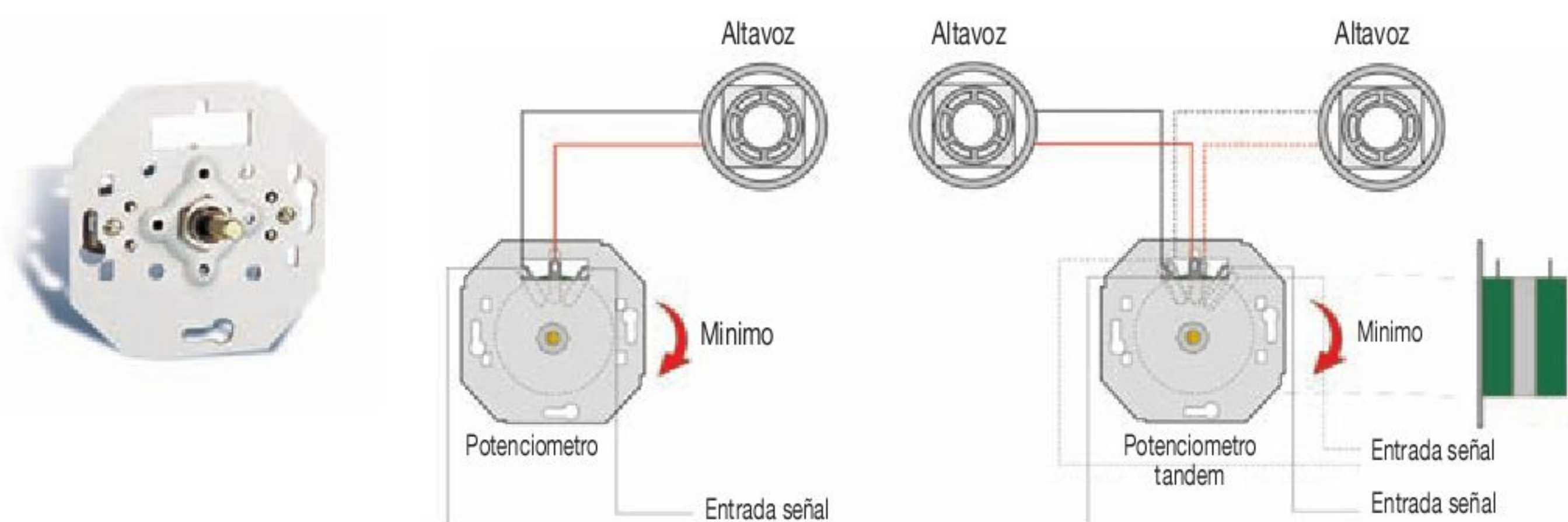


Conexión sin relé
máximo 6A (2A inductiva).



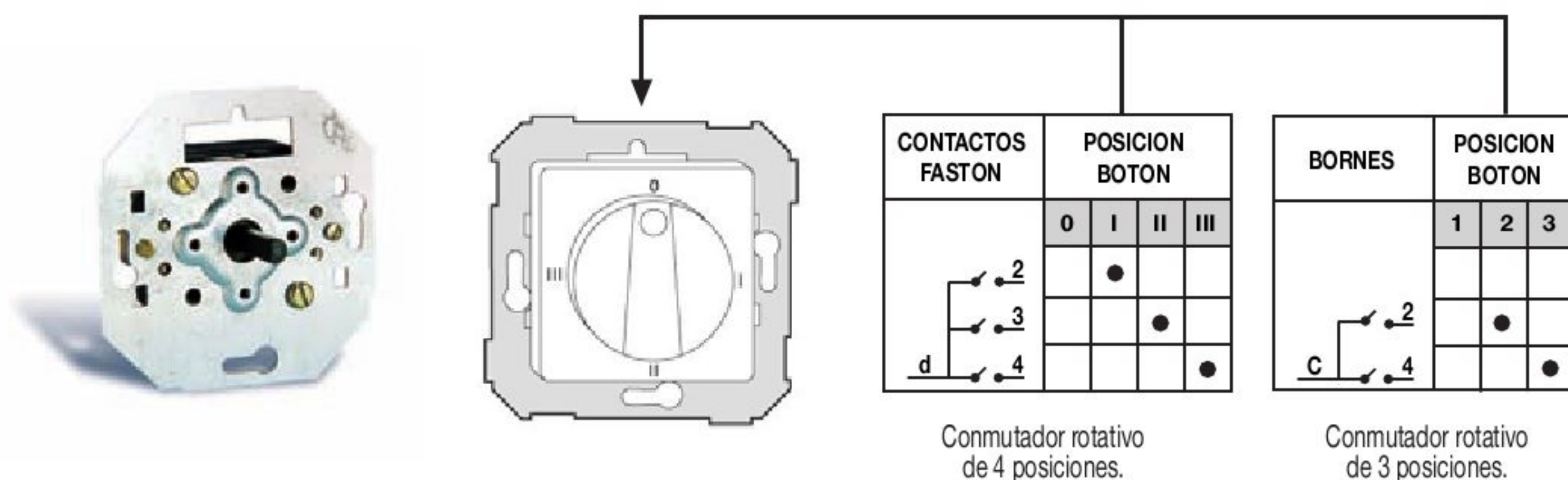
Conexión con relé.

Esquemas de conexión Reguladores Música Ambiental Series Simon 28, 31, 75, 82 y 88

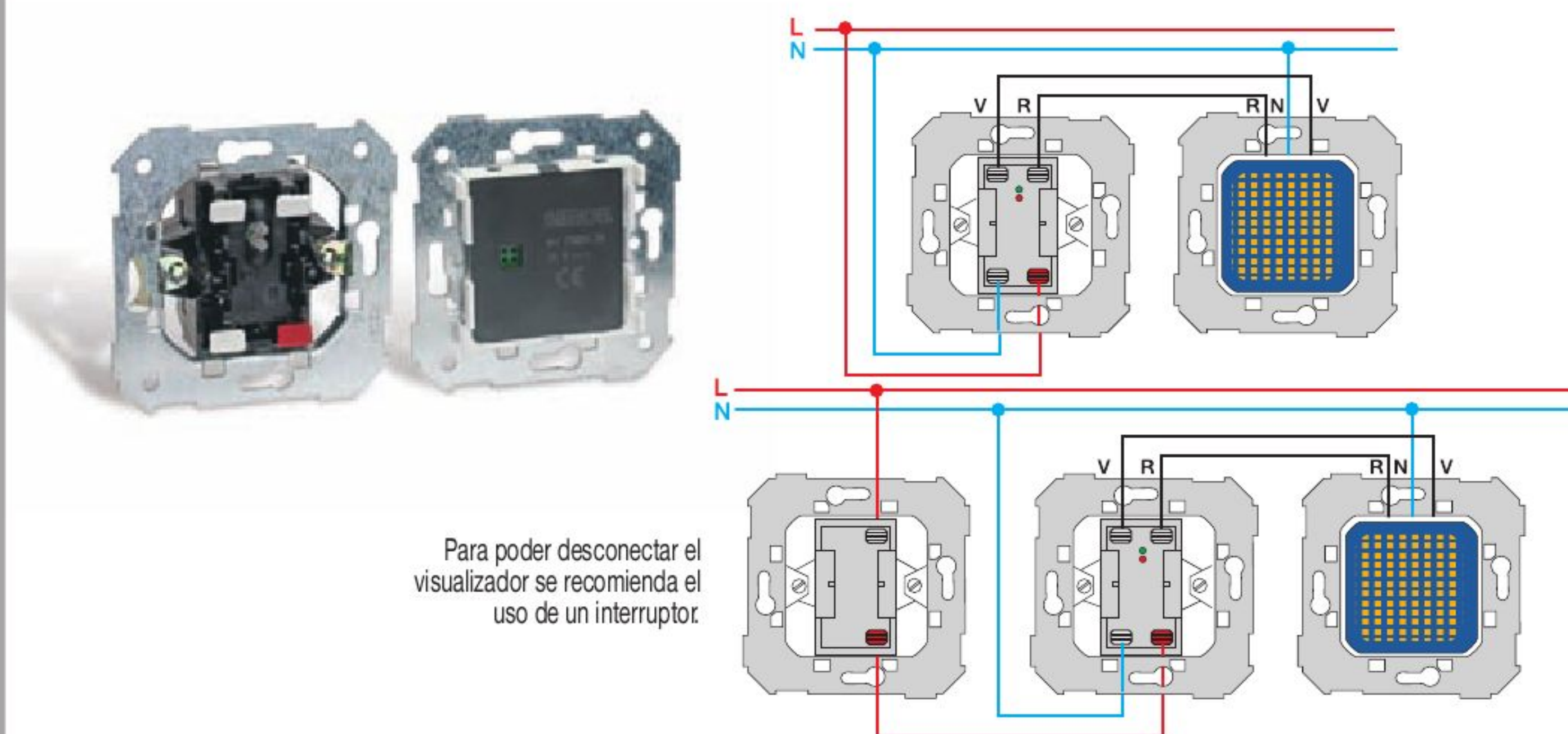


Para cambiar el sentido del volumen, intercambiar los terminales de los extremos.

Esquemas de conexión Conmutador Rotativo Series Simon 31, 75, 82, y 88

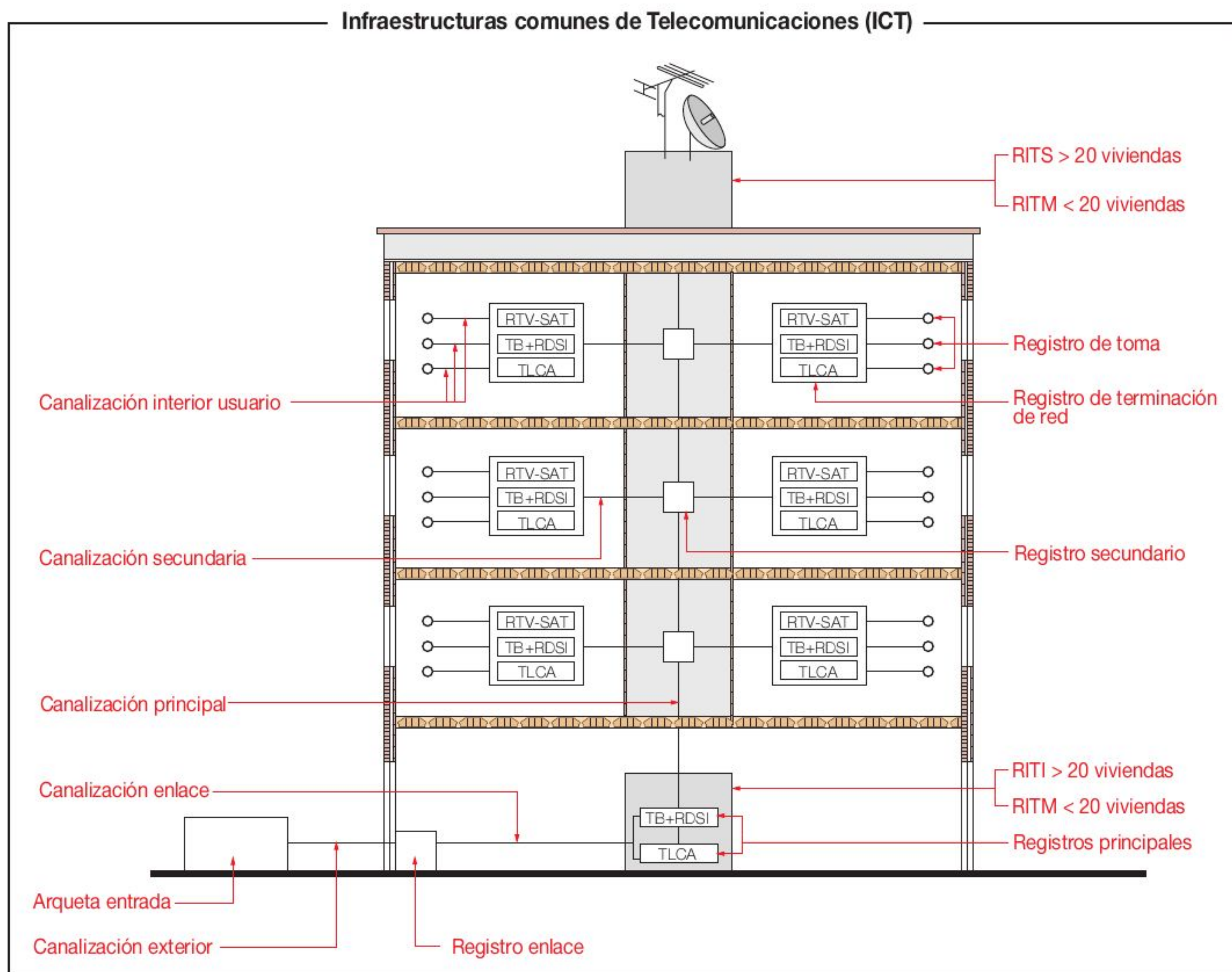


Esquema de conexión Pasen - Esperen, Serie Simon 82



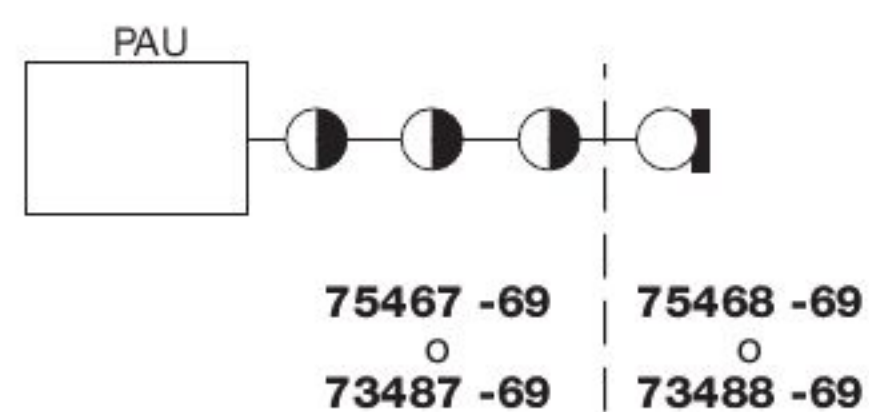
Para poder desconectar el visualizador se recomienda el uso de un interruptor.

Tomas de señal para RTV-SAT

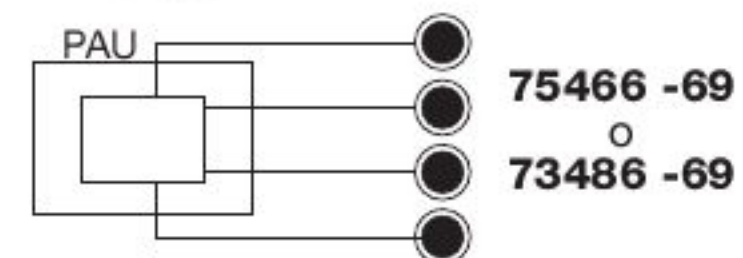


Sistemas de instalación

En Serie/Cascada



En Estrella



Tomas de señal para RTV-SAT

Tomas de señal RTV-SAT MODULARES



- **75466 -69** UNICA
- ◐ **75467 -69** INTERMEDIA
- **75468 -69** FINAL

MODELO			75467-69	75468-69	75466-69
			◐ INTERMEDIA	○ FINAL	● UNICA
Cantidad de Tomas por Línea			4	1	1
Atenuación (dB)	De paso	R-TV	1,5	—	—
		SAT	3,5	—	—
	Desacoplo	R-TV	15	5	2
		SAT	16	8	3,5
Aislamiento TV - R dB			>10	>10	>12
Blindaje dB			>75		
Impedancia			75		
Conectores de salida			IEC 9,5 mm. Ø	MACHO R-TV HEMBRA SAT	
Banda de frecuencia			R-TV	5 - 860 MHZ	
			SAT	950 - 2150 MHZ	

A EFECTOS DE EJECUCION DE PROYECTOS OFICIALES, LA DENOMINACION TENDRA LA SIGUIENTE CORRESPONDENCIA:

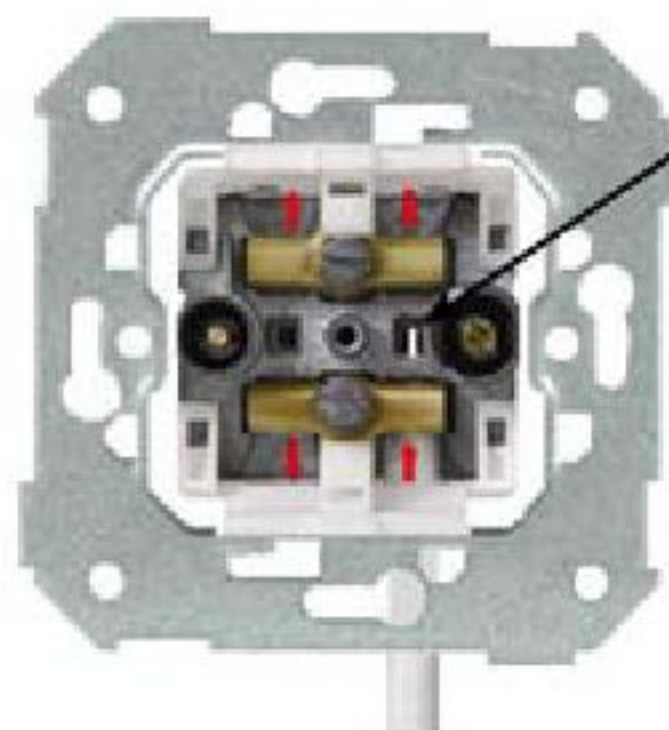
SIMON INTERMEDIA - MIER COMUNICACIONES, 99A0408
 SIMON FINAL - MIER COMUNICACIONES, 99A0409
 SIMON UNICA - MIER COMUNICACIONES, 99A0407

Instrucciones de montaje

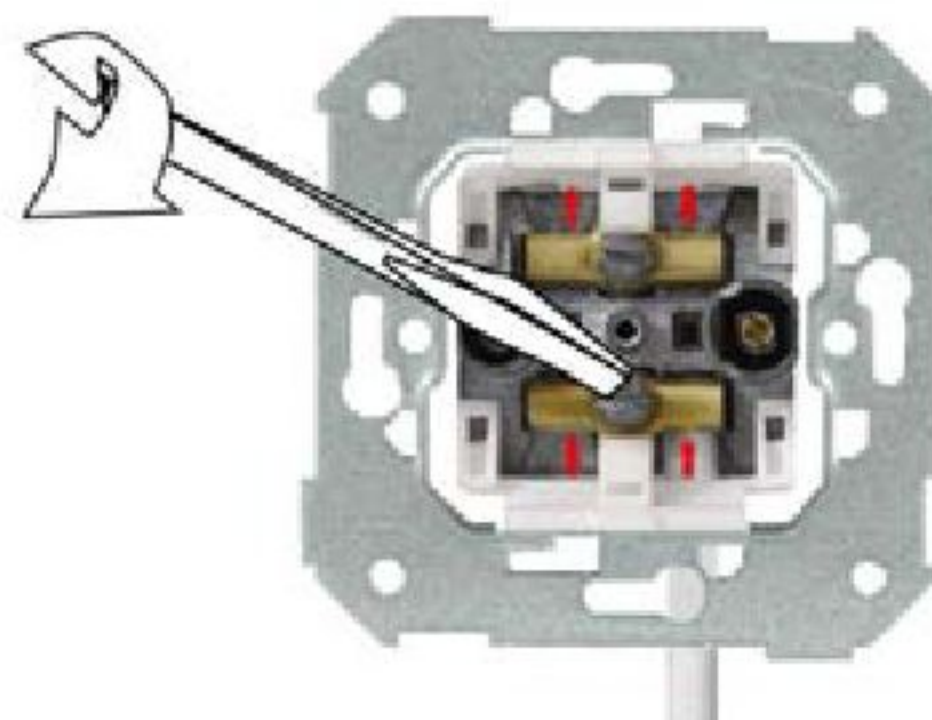


Como debe prepararse el cable.

8 mm



Verificación contacto correcto del cable de conexión.



Apretar el tornillo para conseguir una perfecta conexión tanto del cable como de la malla.

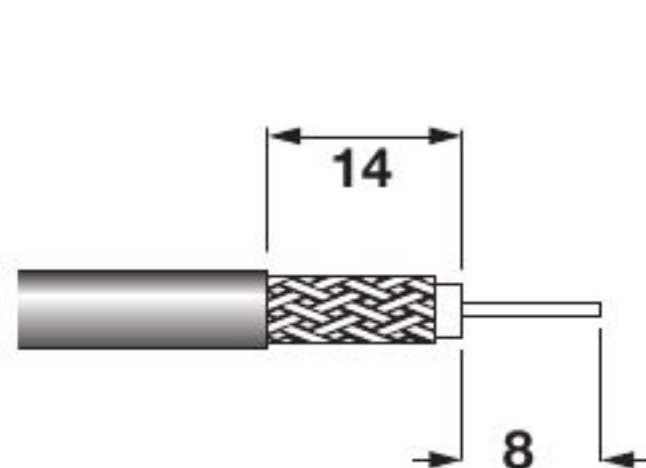
Tomas de señal para RTV - SAT. Serie Simon 73



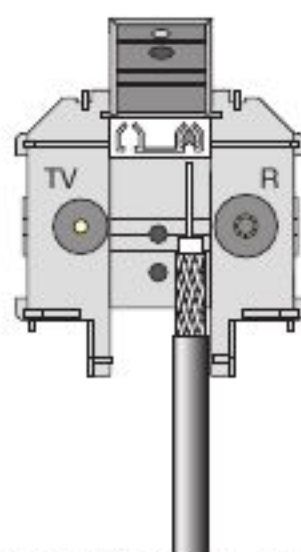
- **73486 -69** UNICA
- ◐ **73487 -69** INTERMEDIA
- **73488 -69** FINAL

MODELO			73487-69	73488-69	73486-69
			◐ INTERMEDIA	○ FINAL	● UNICA
Cantidad de Tomas por Línea			4	1	1
Atenuación (dB)	De paso	R-TV	1	—	—
		SAT	1,5	—	—
	Desacoplo	R-TV	13	9	<1
		SAT	11	10	<1,5
Aislamiento TV - R dB			>15	>10	>12
Blindaje dB			>75		
Impedancia			75		
Conectores de salida			IEC 9,5 mm. Ø		
Banda de frecuencia			R-TV	5 - 860 MHZ	
			SAT	950 - 2150 MHZ	

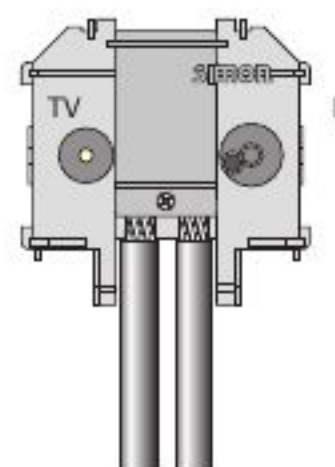
INSTRUCCIONES DE MONTAJE



Preparar cuidadosamente el cable a las medidas indicadas en el gráfico.



Levantar la brida-bisagra y colocar el (o los) cables según el gráfico.



Sin más, atornillar fuertemente la brida.

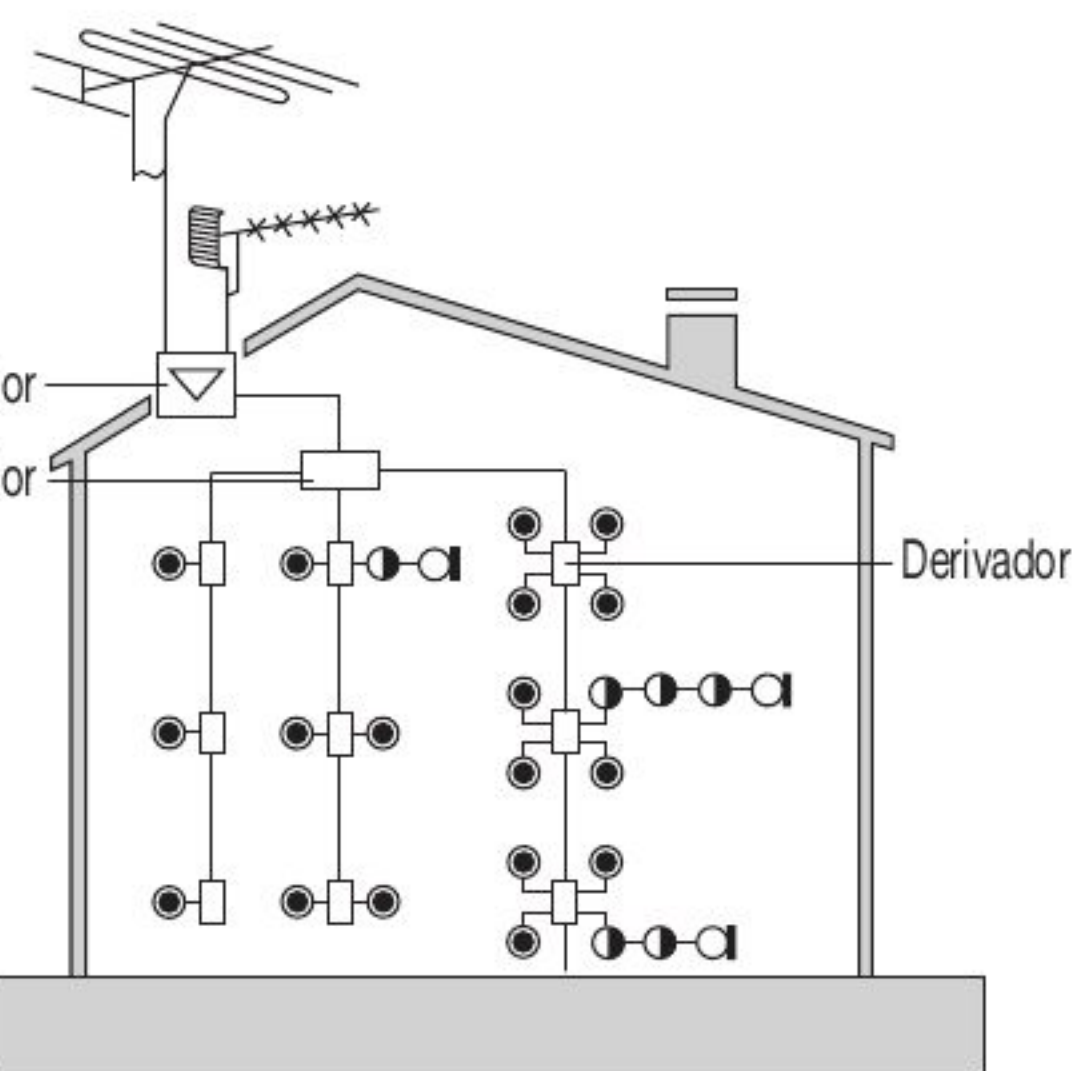
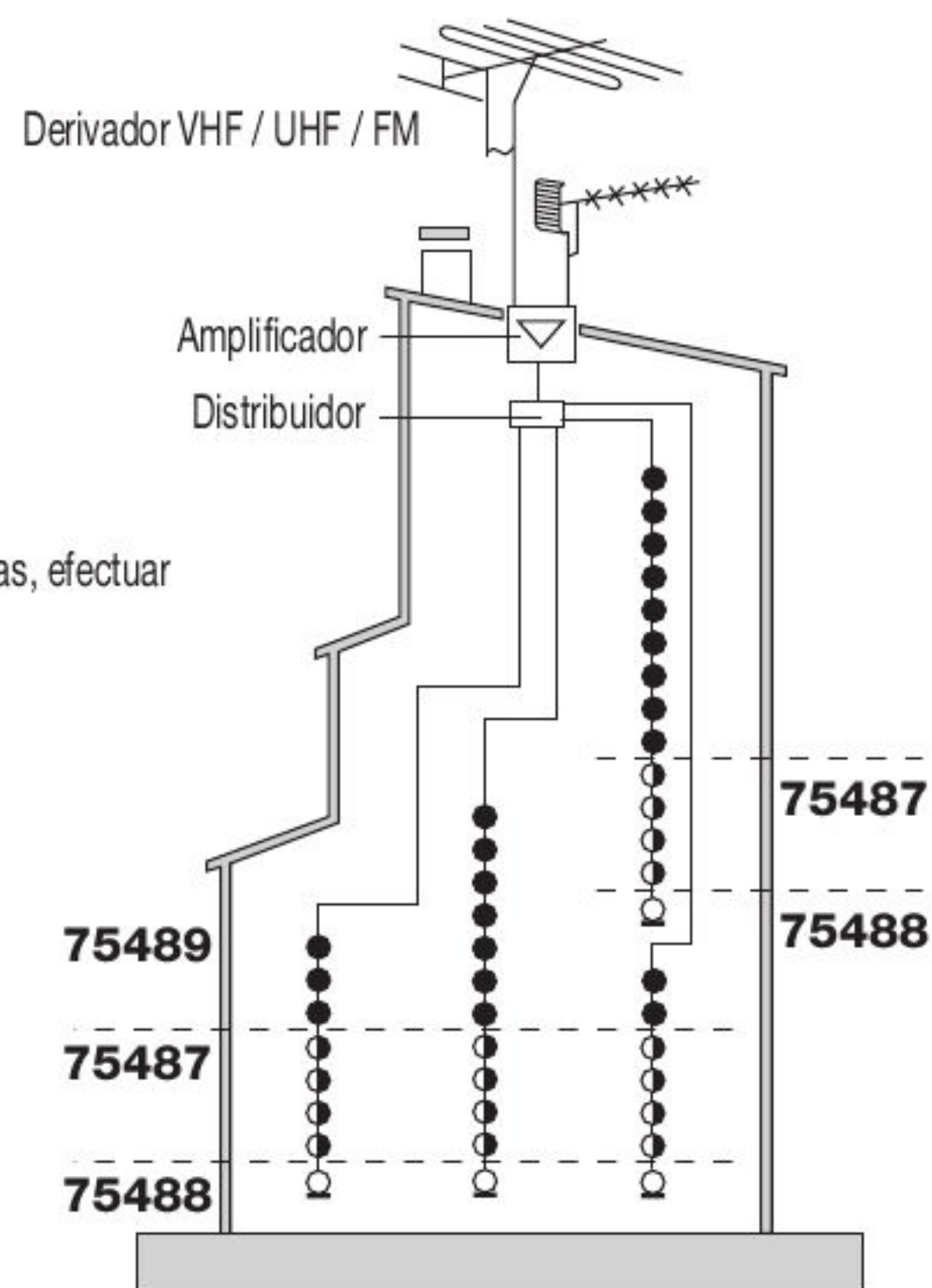
Tomas de señal para Radio y Televisión "inductiva" con conectores IEC

SISTEMA DE INSTALACION EN CASCADA

En cada **CASCADA**, se pueden instalar hasta un máximo de 15 tomas, combinando, según gráfico, los tres modelos siguientes.

- **75489-39**
SERIE, de media atenuación.
- ◐ **75487-39**
INTERMEDIA, de media atenuación.
- ◑ **75488-39**
FINAL, con resistencia de cierre incorporada.

Nota: Si en una sola bajada o tirada, se precisan más de 15 tomas, efectuar nueva cascada partiendo de un distribuidor (ver gráfico).



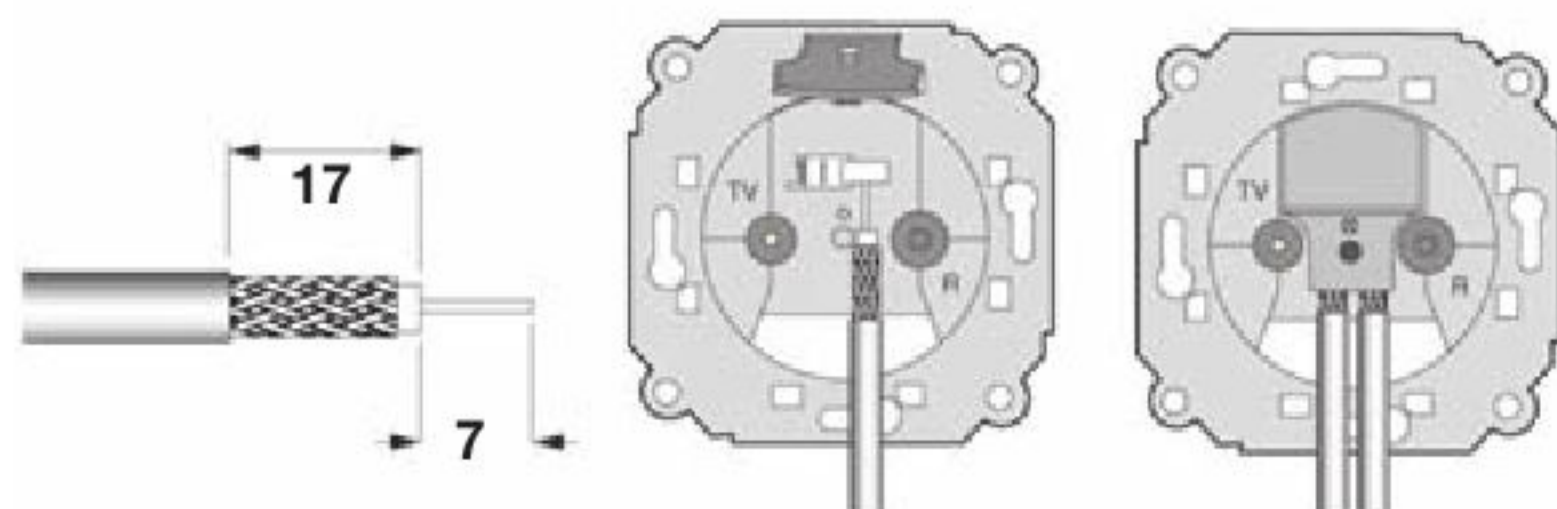
MODELO		75489	75487	75488	75486	
		● SERIE	◐ INTERMEDIA	◑ FINAL	● UNICA	
Cantidad de Tomas por Línea		10 máx.	4	1	1	
Atenuación (dB)	De paso	1,4	2	-	-	
	Desacoplo	TV	16,2	10,4	10,4	1,5
		R	16,2	9,8	9,8	12
Aislamiento TV - R dB		15	10	11	12	
Blindaje dB		>75				
Impedancia		75				
Conectores de salida		IEC 9,5 mm. Ø				

SISTEMA DE INSTALACION POR DERIVACION

- **75486-39** UNICA.

Nota: Se puede instalar un sistema CASCADA dentro del sistema DERIVACION, hasta un máximo de 5 tomas, sustituyendo la toma UNICA, por las de INTERMEDIA (75487) y la FINAL (75488). (Debe comprobarse que el nivel de señal procedente del derivador es suficiente).

INSTRUCCIONES DE MONTAJE



Preparar cuidadosamente el cable a las medidas indicadas en el gráfico.

Levantar la brida-bisagra y colocar el (o los) cables según el gráfico.

Sin más, atornillar fuertemente la brida.

A EFECTOS DE EJECUCION DE PROYECTOS OFICIALES, LA DENOMINACION TENDRA LA SIGUIENTE CORRESPONDENCIA:

- SIMON SERIE - MIER COMUNICACIONES, T 10 i
- SIMON INTERMEDIA - MIER COMUNICACIONES, T 5 i
- SIMON FINAL - MIER COMUNICACIONES, TC i 75
- SIMON UNICA - MIER COMUNICACIONES, TDZ

Detalles técnicos y esquemas de conexión Gama Electrónica Tacto Series Simon 31, 75, 82 y 88



La gama electrónica Tacto consta de:

Elementos principales:

- Regulador electrónico de tensión (interruptor/conmutador) Art.75305
- Interruptor/conmutador por Triac, Art.75315
- Interruptor/conmutador por Relé, Art. 75322

Elemento auxiliar

- Auxiliar 75306

La gama electrónica Tacto permite la regulación y la conexión desde uno o varios puntos de la instalación. La conexión o desconexión del circuito se efectúa mediante un tacto corto mientras que la regulación de tensión se efectúa mediante una pulsación prolongada.

Para poder actuar desde varios puntos del circuito con la gama Tacto es necesario conectar al dispositivo principal (Regulador, Interruptor o pulsador temporizado) tantos elementos auxiliares como puntos de accionamiento extra tenga el circuito.

Todos los mecanismos Tacto tienen la opción de temporizar:

Los elementos PRINCIPALES de la gama Tacto (75305, 75315, 75322) también permiten la programación de la desconexión (entre 0 y 15 min). Para programar la desconexión se deben seguir los siguientes pasos:

- 1** Activar la carga que se está comandando.
- 2** Realizar tantas pulsaciones en el pulsador de temporización como minutos se quieran programar la desconexión.
- 3** La aceptación de la temporización se efectúa a los 2 seg. de la última pulsación mediante unos destellos verdes (tantos destellos como minutos se han programado la desconexión)

Para anular la programación:

- 1** Activar la carga que se está comandando.
- 2** Pulsar prolongadamente el pulsador de temporización
- 3** Comprobar que el destello verde permanece iluminado durante 1 seg.

El regulador electrónico de tensión Tacto (Art. 75305 -39) es ideal para la creación de ambientes y escenas lumínicas, permitiendo un importante ahorro energético.

Todos los artículos cumplen la normativa UNE-EN 60669-2-1.

IMPORTANTE:

- En un mismo circuito NO se pueden conectar dos elementos PRINCIPALES.
- Comprobar el tipo de carga a comandar para asegurar el correcto funcionamiento.
- El cable que conecta el principal con los auxiliares, debe ser de sección mínima (0,25 mm²) y de longitud máxima de 25 metros.

Detalles técnicos y esquemas de conexión Regulador Electrónico de Tensión de mando rotativo - Series Simon 27, 28, 31, 32, 75, 82 y 88

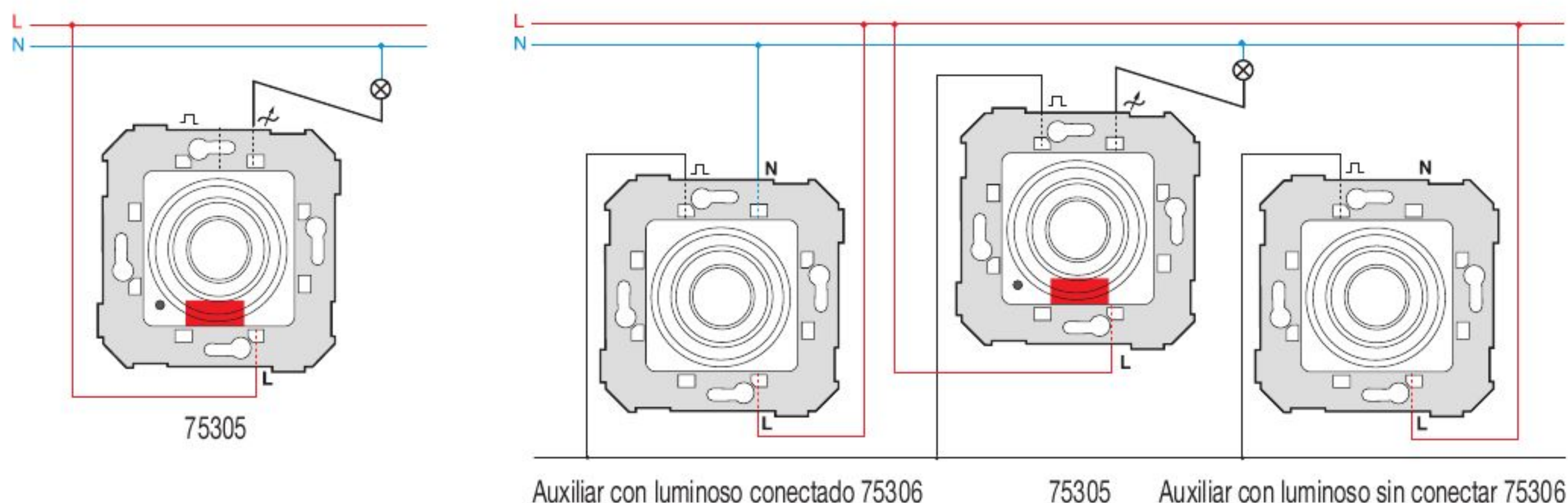
Regulador electrónico de tensión Tacto

Referencias: **75305**

Válido para cargas:

- Halógenas a 230 V~ (40 a 500 W).
- Incandescentes (40 a 500 W).
- Halógenas con Transformador Electromagnético (40 a 350 W).

Incorpora fusible de protección T 2,5 A y fusible de recambio (Art. 31929 -31).



Regulador electrónico de tensión Tacto por Triac

Referencias: **75315**

Válido para cargas:

- Halógenas a 230 V~ (40 a 500 W).
- Incandescentes (40 a 500 W).
- Halógenas con Transformador Electromagnético (40 a 350 W).

Incorpora fusible de protección T 2,5 A y fusible de recambio (Art. 31929 -31).

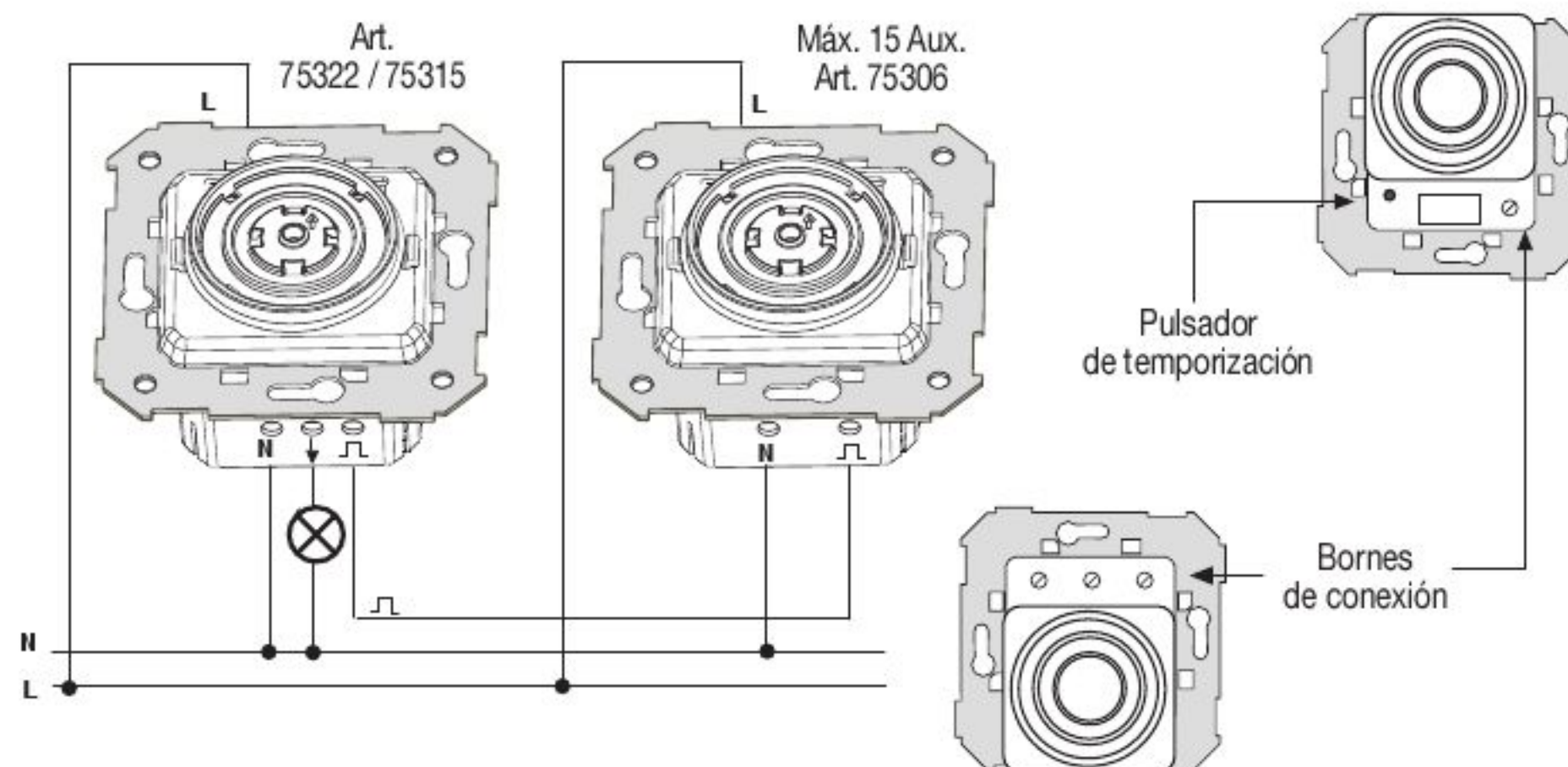
Interruptor/conmutador electrónico de tensión Tacto por Relé

Referencias: **75322**

Válido para cargas:

- Incandescentes (máx. 2000 W).
- Halógenas a 230 V~ (máx. 2000 W).
- Halógenas con Transformador Electromagnético (máx. 500 W).
- Halógenas con Transformador Electrónico (máx. 500 W).
- Fluorescencia (máx. 520/1200* W).

*520 W para fluorescencia compensada y 1200 W para fluorescencia no compensada.



La siguiente tabla especifica las cargas y potencias que pueden comandar los diferentes elementos de la serie tacto.

Descripción	Referencias	Carga Resistiva	Halógena a 230 V	Transformadores Electromagnéticos	Transformadores Electrónicos	Fluorescencia
Regulador Electrónico de tensión Tacto	75305	500 W	500 W	350 VA	NO	NO
Interruptor/conmutador Tacto (Triac)	75315	500 W	500 W	350 VA	NO	NO
Interruptor/conmutador Tacto (Relé)	75322	2000 W	2000 W	500 VA	500 VA	520/1200 VA*

*520 W para fluorescencia compensada y 1200 W para fluorescencia no compensada.

Detalles técnicos y esquemas de conexión Regulador Electrónico de Tensión de mando rotativo - Series Simon 27, 28, 31, 32, 75, 82 y 88

Los reguladores electrónicos de tensión de mando rotativo permiten la regulación de la tensión del circuito desde un punto de la instalación y la conexión ó desconexión desde varios puntos mediante el uso de conmutadores y cruces.

La regulación de tensión del circuito se realiza de manera giratoria y la conexión y desconexión por pulsación.

Ideal para la creación de ambientes y escenas luminicas.

Permite un importante ahorro enegético.

Todos los artículos cumplen la normativa UNE-EN 60669-2-1.

IMPORTANTE:

- En un mismo circuito NO se pueden conectar dos reguladores electrónicos de tensión.
- Comprobar el tipo de carga a comandar para asegurar el correcto fucionamiento.



Regulador electrónico de tensión de 40 a 300 W.

Referencia: **75311**

Válido para cargas:

- Incandescentes (40 a 300 W).
- Halógenas a 230 V~ (40 a 300 W).
- Halógenas con Transformador Electromagnético (40 a 200 W).

Incorpora fusible de protección T 1.6 A y fusible de recambio (Art. **31928-31**)

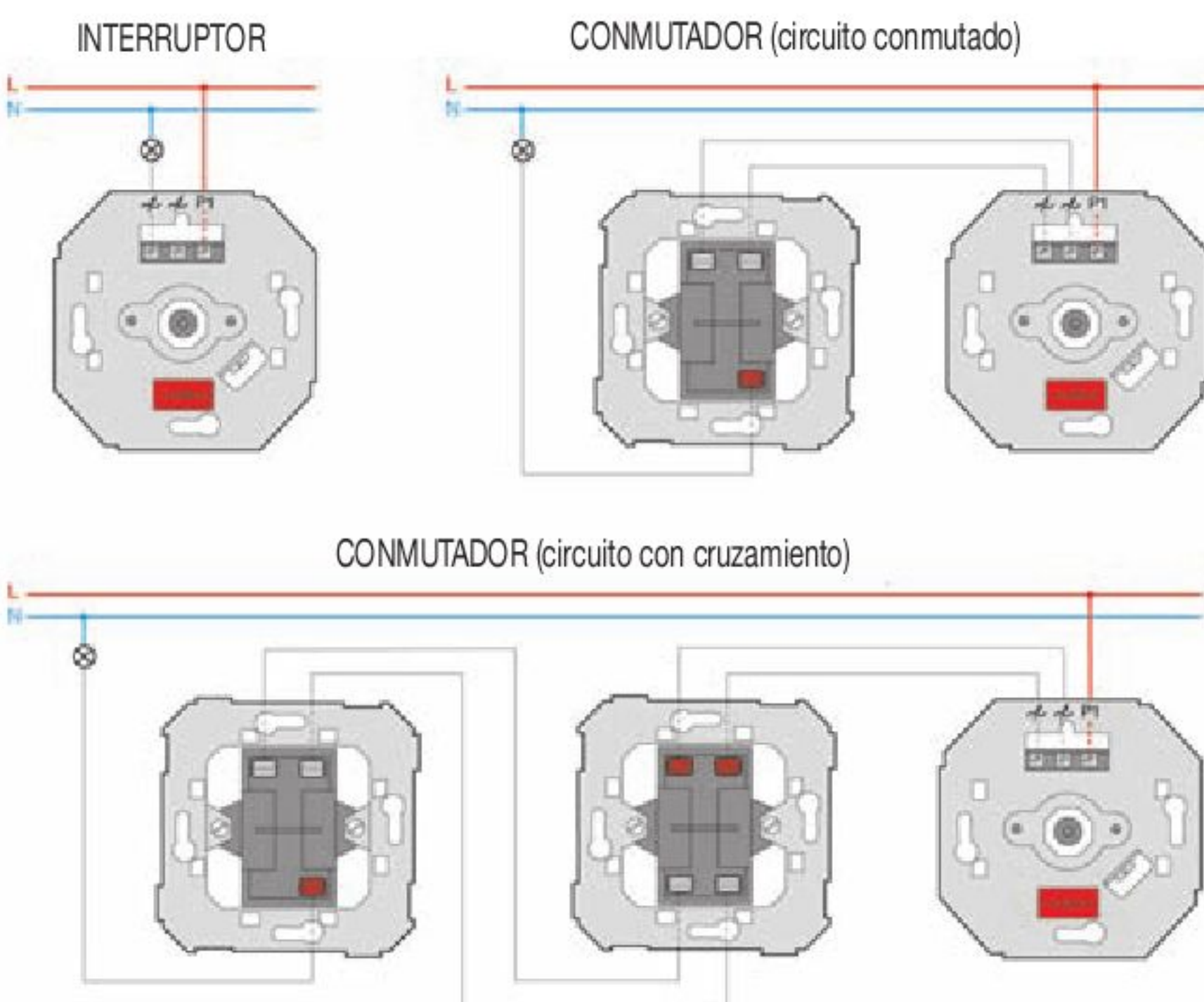
Regulador electrónico de tensión de 40 a 500 W.

Referencias: **27313, 31813, 32813, 75313 y 75318** (con luminoso).

Válido para cargas:

- Incandescentes (40 a 500 W).
- Halógenas a 230 V~ (40 a 500 W).
- Halógenas con Transformador Electromagnético (40 a 350 W).

Incorpora fusible de protección T 2.5 A y fusible de recambio (Art. **31929-31**)



Detalles técnicos y esquemas de conexión Regulador Electrónico de Tensión de mando rotativo - Series Simon 27, 28, 31, 32, 75, 82 y 88

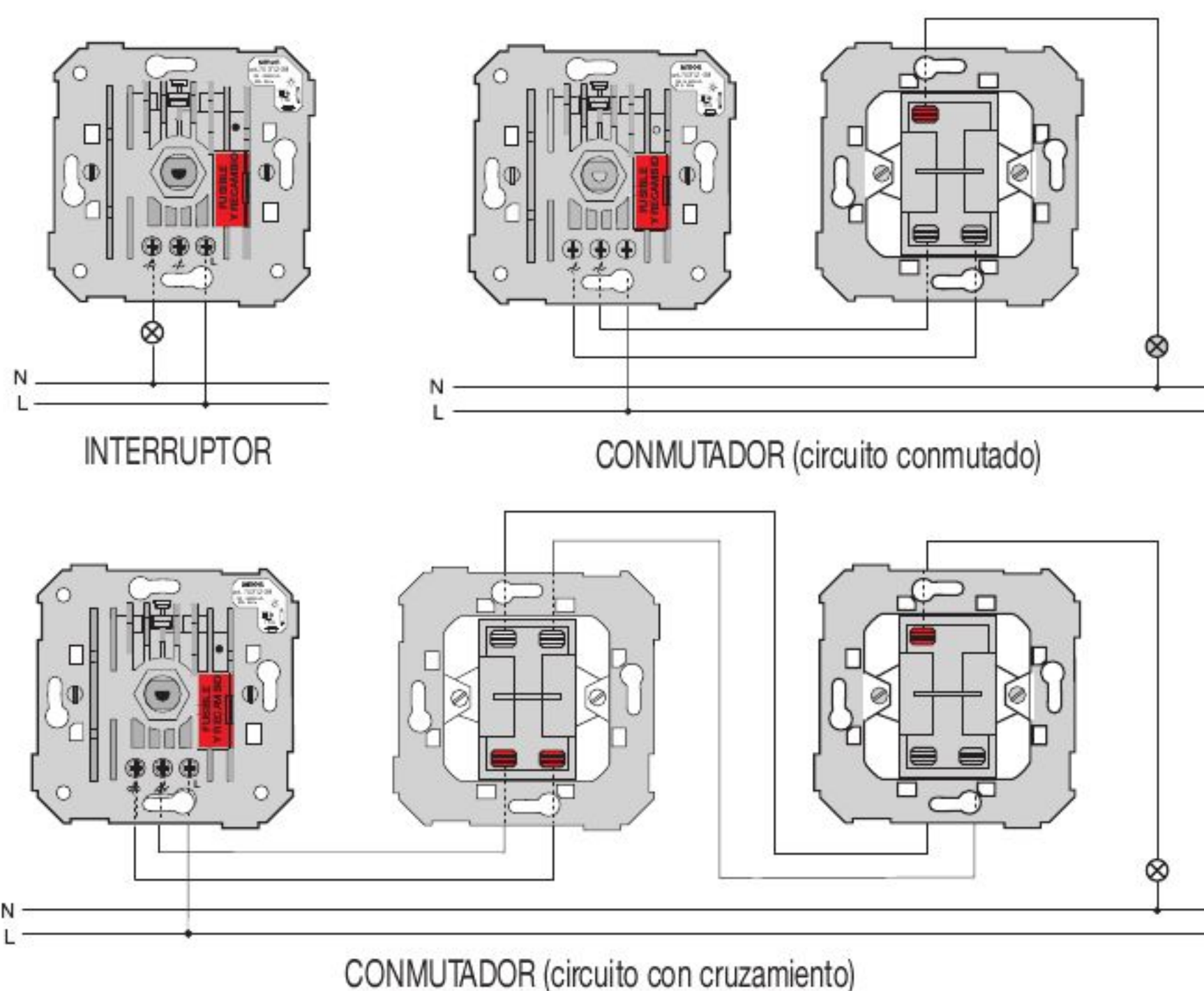
Regulador electrónico de tensión de 100 a 1000 W.

Referencia: **75312**

Válido para cargas:

- Incandescentes (100 a 1000 W).
- Halógenas a 230 V~ (100 a 1000 W).
- Halógenas con Transformador Electromagnético (100 a 700 W).

Incorpora fusible de protección T 5 A y fusible de recambio (Art. **31930-31**)

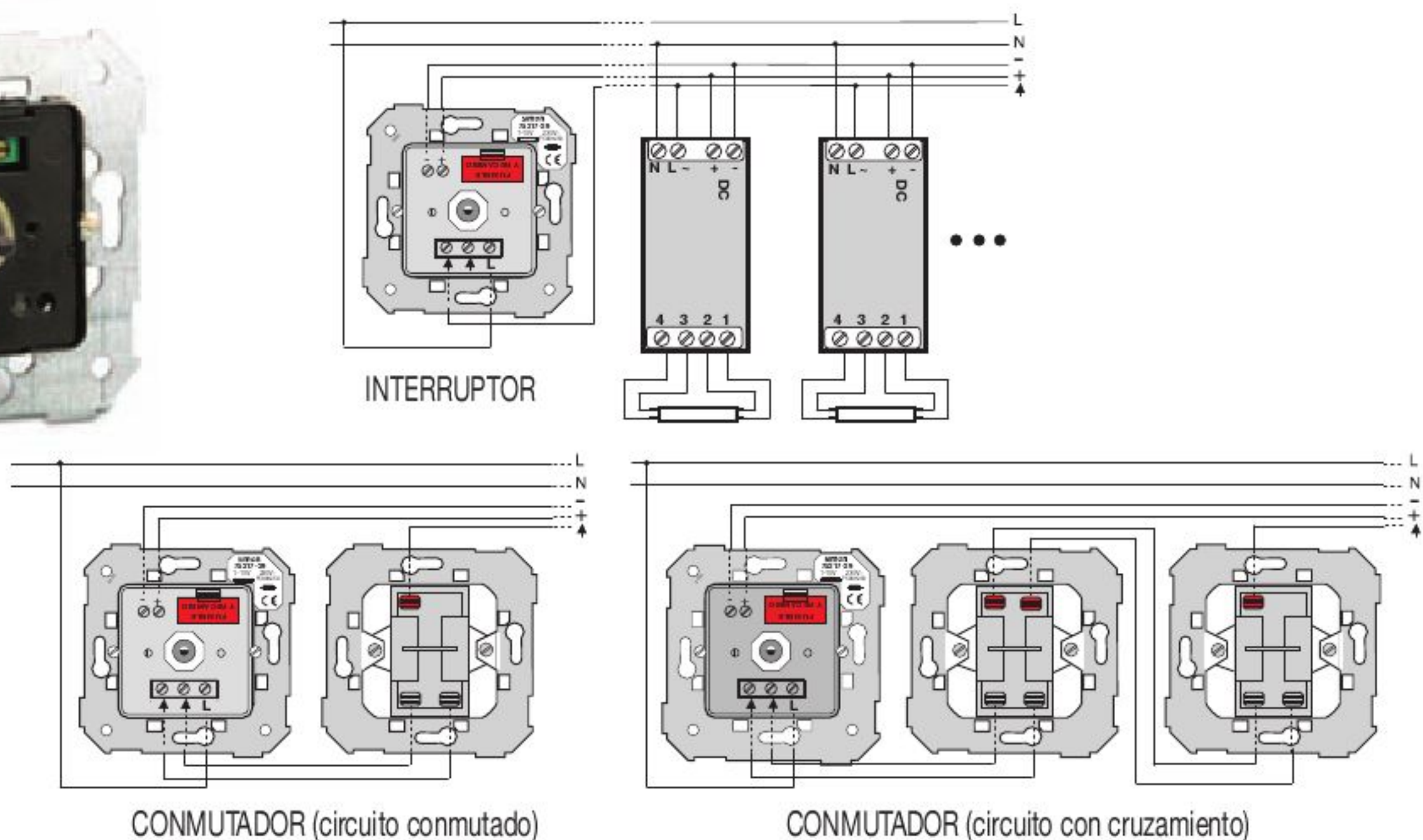


Regulador electrónico para lámparas de fluorescencia (Bus 1 - 10 V)

Referencia: **27317 y 75317**

Válido para balastos electrónicos regulables (Bus 1 - 10 V).

Incorpora fusible de protección F 0, 5 A y fusible de recambio (Art. **31927-31**).



Detalles técnicos y esquemas de conexión Regulador Electrónico de Tensión de mando rotativo - Series Simon 27, 28, 31, 32, 75, 82 y 88

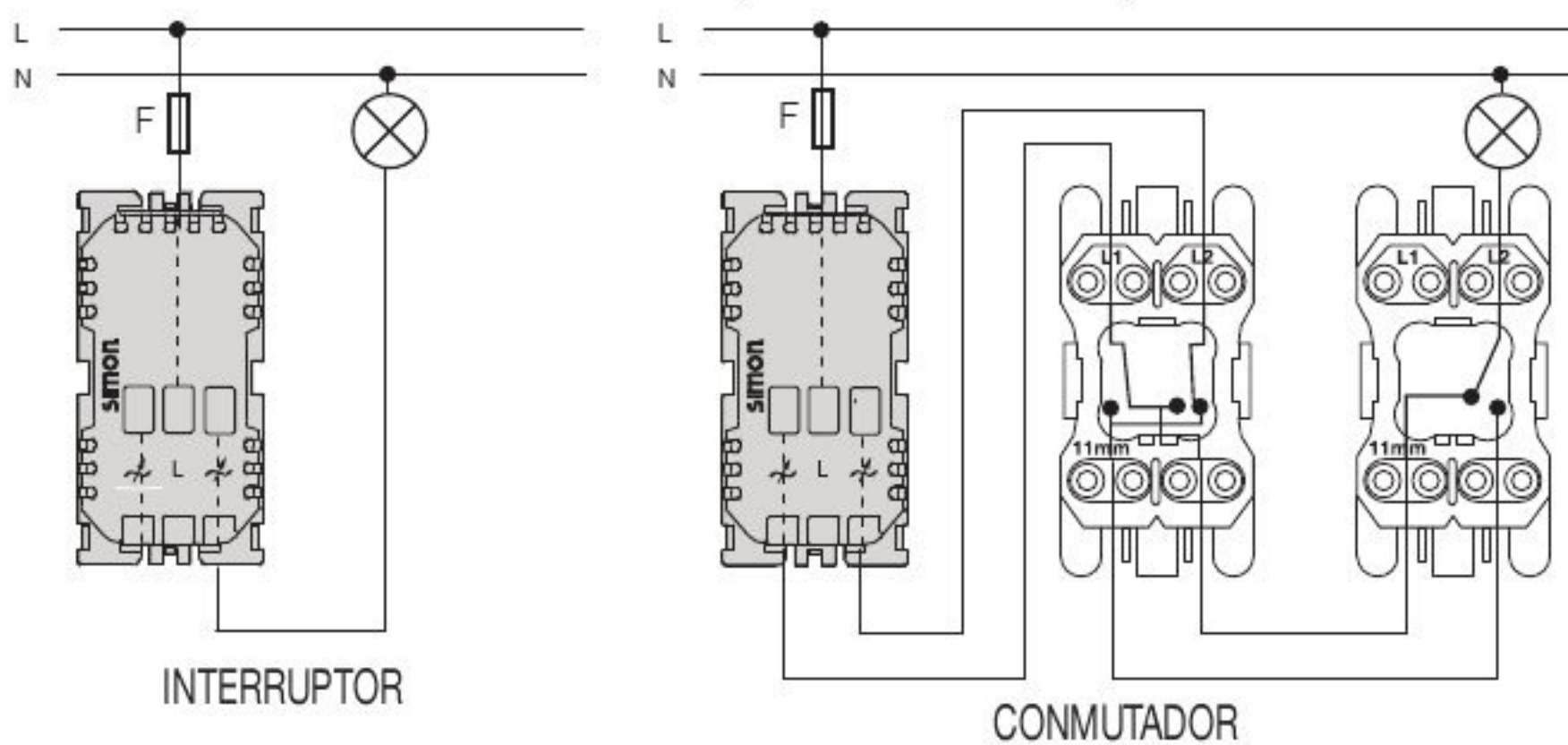
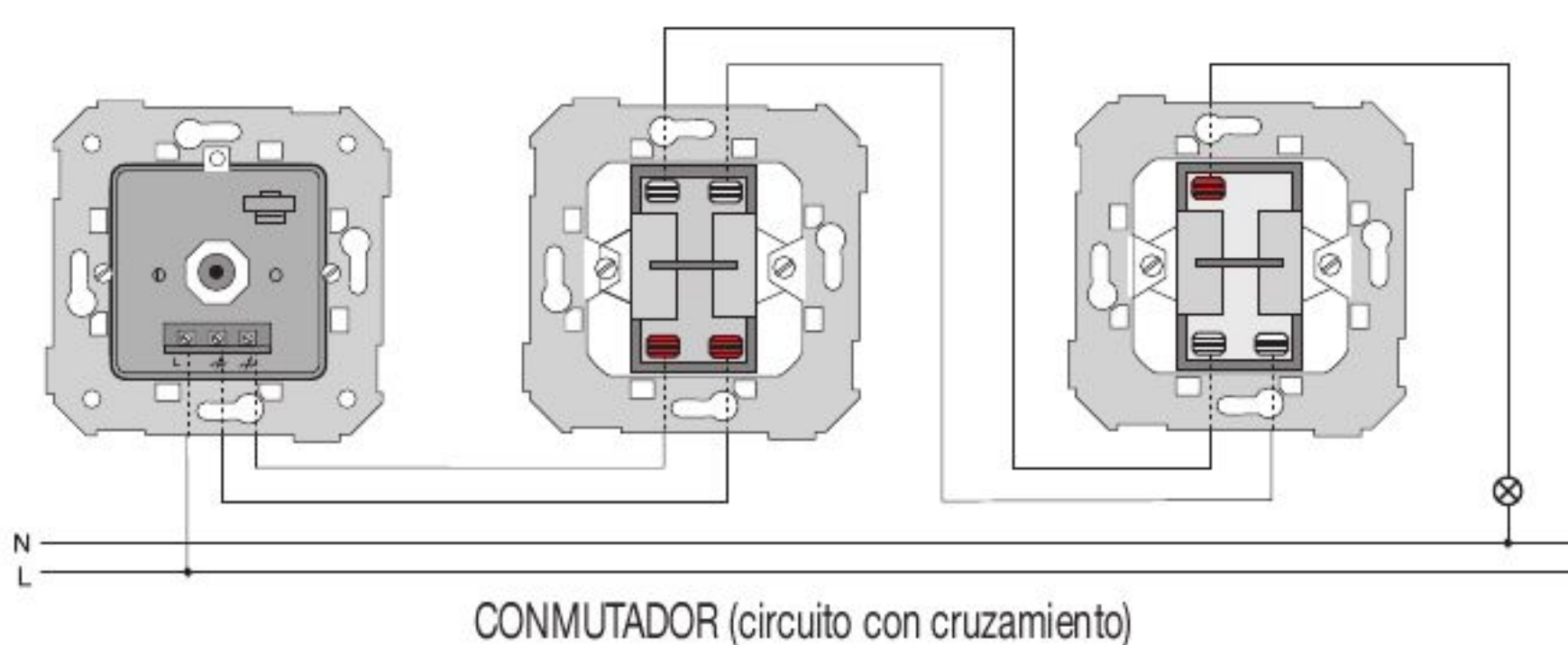
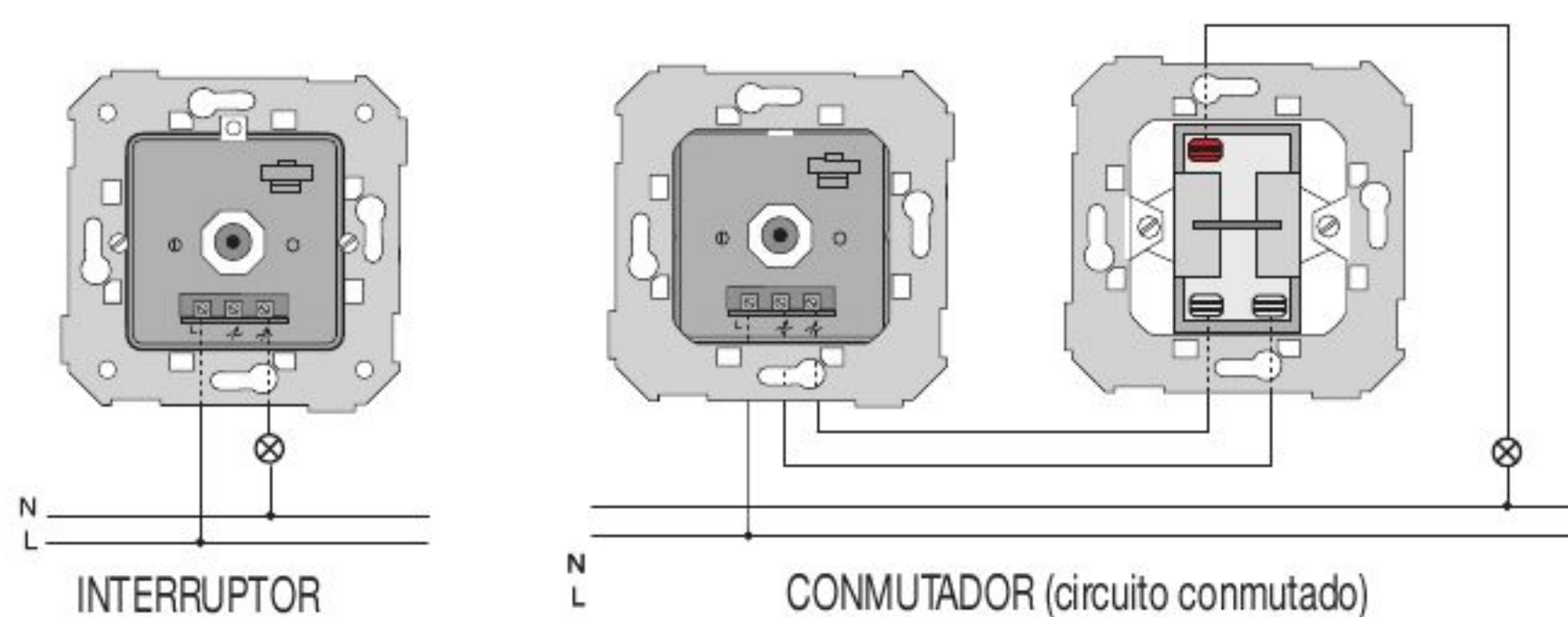
Regulador electrónico Universal

Referencia: **27319, 75319 y 27313** (módulo estrecho)

Válido para cargas:

- Halógenas con Transformador Electrónico 300 VA*.
- Incandescentes 500 W.
- Halógenas a 500 W.
- Halógenas con Transformador Electromagnético 500 W.

* Se recomienda la instalación en transformadores electrónicos de Simon (Art. 75351/75352)



La siguiente tabla especifica las cargas y potencias que cada regulador puede comandar

Descripción	Referencias	Carga Resistiva	Halógena a 230 V	Transformadores Electromagnéticos	Transformadores Electrónicos	Fluorescencia
Regulador Electrónico de tensión de 40-500 W	27313, 31813, 32813 y 75313	500 W	500 W	350 VA	NO	NO
Regulador Electrónico de tensión de 40-300 W	75311	300 W	300 W	200 VA	NO	NO
Regulador Electrónico de tensión con luminoso	75318	500 W	500 W	350 VA	NO	NO
Regulador Electrónico de tensión de 100-1000 W	75312	1000 W	1000 W	700 VA	NO	NO
Regulador Electrónico para lámparas de fluorescencia	75317	NO	NO	NO	NO	1260* VA
Regulador Electrónico de tensión Universal	27319, 75319 y 27313	500 W	500 W	500 VA	300 VA	NO

*siempre que los tubos fluorescentes estén comandados por un balastro electrónico regulable (Bus 1-10 V)

Detalles técnicos y esquemas de conexión Receptores para Infrarrojos Serie Simon 75, 82 y 88



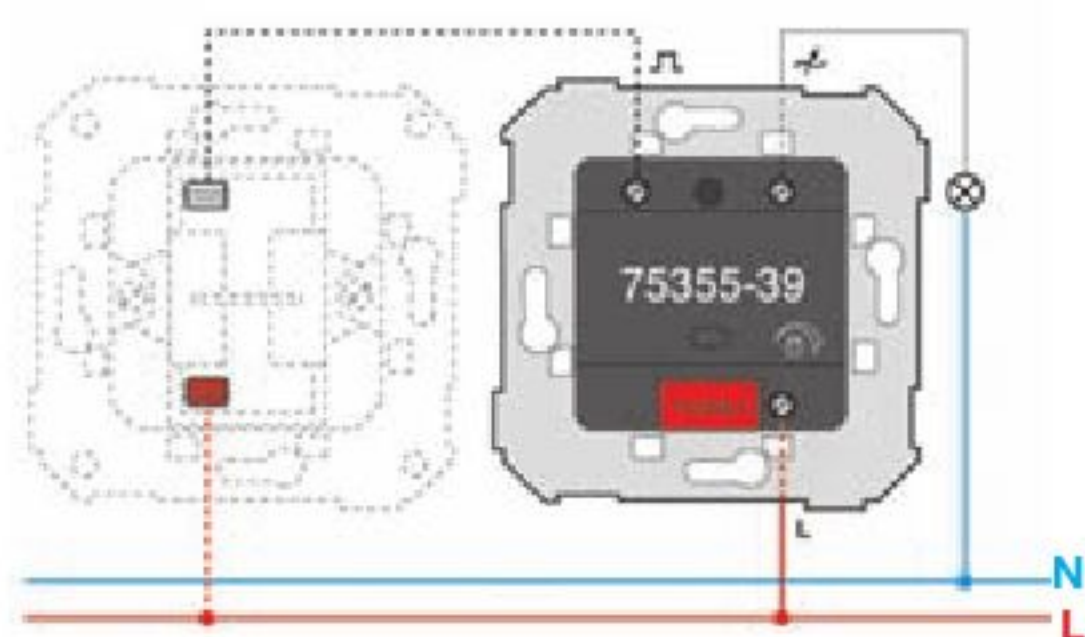
Los receptores de infrarrojos permiten regular, encender o apagar la carga mediante un mando a distancia (Art. 75350 -39) o localmente por medio de un pulsador que lleva incorporado el receptor. También se le pueden conectar pulsadores como elementos auxiliares.

Permite la temporización de la desconexión de 0 a 999 minutos (programable desde el mando).

Todos los artículos cumplen la normativa UNE-EN 60669-2-1.

IMPORTANTE:

- En un mismo circuito NO se pueden conectar más de un elemento del sistema IR.
- Comprobar el tipo de carga a comandar para asegurar el correcto funcionamiento.
- El cable que conecta el principal con los auxiliares, debe ser de sección mínima (0,25 mm²) y de longitud máxima de 25 metros.



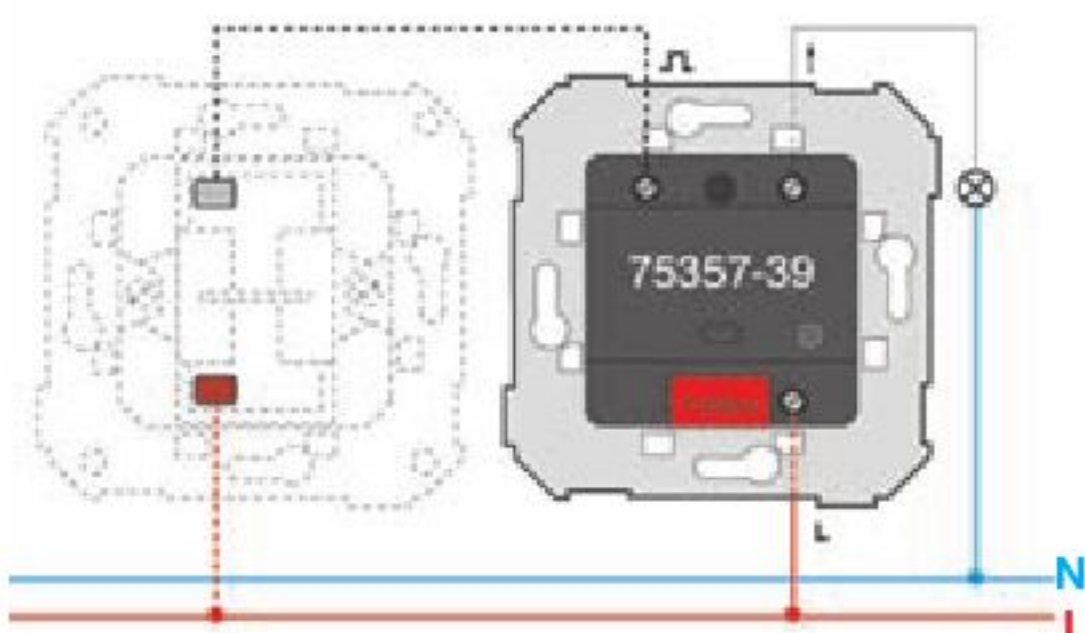
Regulador de tensión por infrarrojos.

Referencias: **75355**

Válido para cargas:

- Incandescentes (40 a 500 W).
- Halógenas a 230 V~ (40 a 500 W).
- Halógenas con Transformador Electromagnético (40 a 350 VA).

Incorpora fusible de protección T 2,5 A y fusible de recambio (Art. 31929 -31).



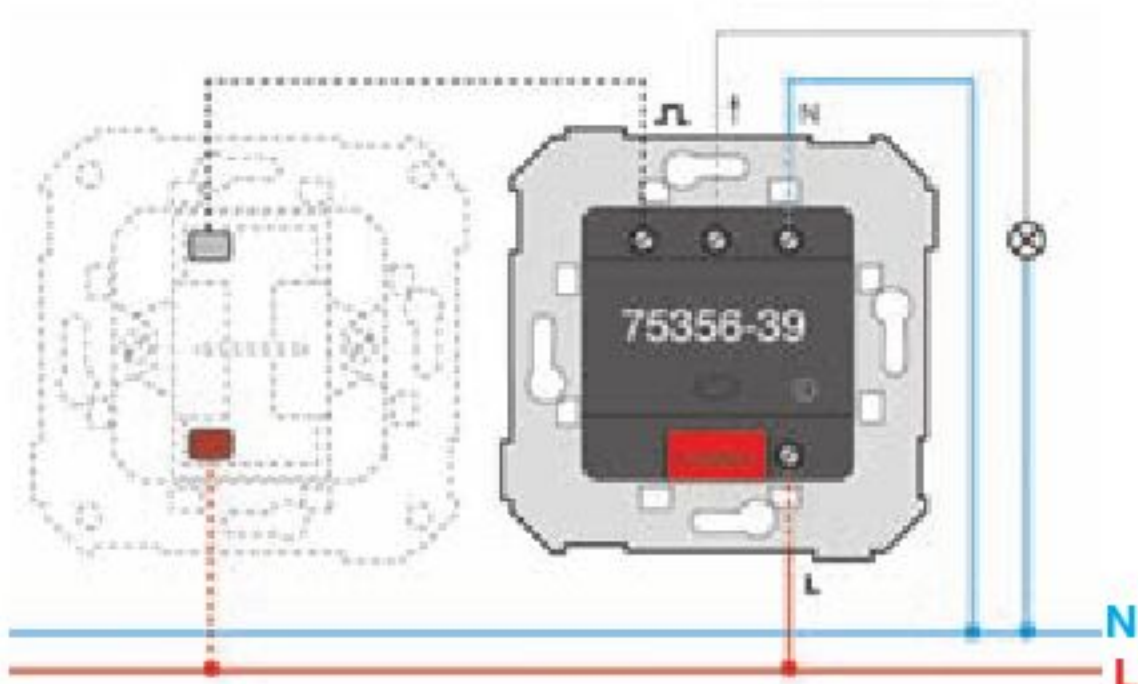
Interruptor/conmutador de Triac por infrarrojos.

Referencias: **75357**

Válido para cargas:

- Incandescentes (40 a 500 W).
- Halógenas a 230 V~ (40 a 500 W).
- Halógenas con Transformador Electromagnético (40 a 350 VA).

Incorpora fusible de protección T 2,5 A y fusible de recambio (Art. 31929 -31).



Interruptor/conmutador de Relé por infrarrojos.

Referencias: **75356**

Válido para cargas:

- Incandescentes (máx. 2000 W).
- Halógenas a 230 V~ (máx. 2000 W).
- Halógenas con Transformador Electromagnético (máx. 500 VA).
- Halógenas con Transformador Electrónico (máx. 500 VA).
- Fluorescencia (máx. 520/1200* VA).

*520 W para fluorescencia compensada y 1200 W para fluorescencia no compensada.

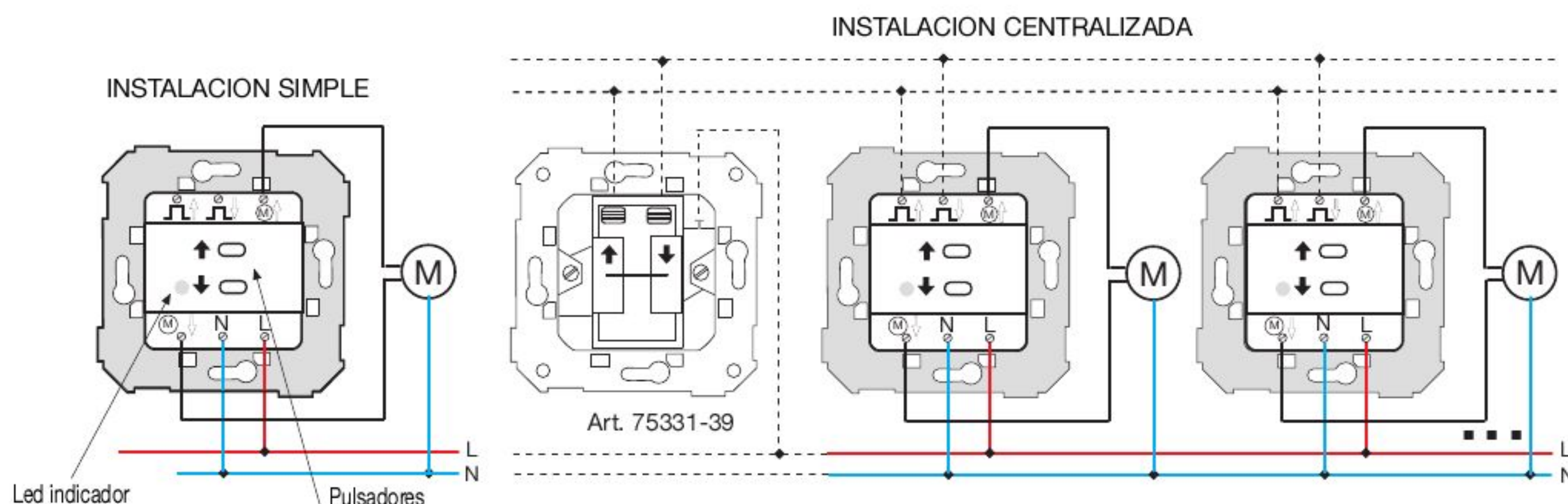
La siguiente tabla especifica las cargas y potencias que pueden comandar los diferentes elementos del sistema IR.

Descripción	Referencias	Carga Resistiva	Halógena a 230 V	Transformadores Electromagnéticos	Transformadores Electrónicos	Fluorescencia
Regulador de tensión por infrarrojos	75355	500 W	500 W	350 VA	NO	NO
Interruptor/conmutador de Triac por infrarrojos	75357	500 W	500 W	350 VA	NO	NO
Interruptor/conmutador de Relé por infrarrojos	75356	2000 W	2000 W	500 VA	500 VA	520/1200 VA*

*520 W para fluorescencia compensada y 1200 W para fluorescencia no compensada.

Esquemas de conexión para persianas por IR Series Simon 75, 82 y 88

- Receptor para persianas por infrarrojos.
- Potencia máxima 700 W/VA 230 V
- Posibilidad de control centralizado mediante una pulsación doble.



Detalles técnicos Mando a distancia Series Simon 75, 82 y 88

- Para las funciones que requieran las teclas indicadas en color naranja, éstas deberán activarse pulsando **Selec.** previamente.
- La programación/temporización siempre debe realizarse con el mando a distancia, dirigiendo éste hacia el/los receptores deseados.
- Previamente a la programación/temporización deberán encenderse las luces o aparatos asociados a los receptores a programar a través de su pulsador (Los receptores se suministran programados en el canal 1).

(1) Programación correcta > Pitido largo. Programación incorrecta > Varios pitidos cortos



ENCENDIDO / APAGADO RECEPTOR

- nº canal** → Enciende / apaga el/los receptores enfocados.
- Total** → Enciende todos los receptores dentro de su campo de acción al 100 %.
- Off** → Apaga todos los receptores dentro de su campo de acción.

PROGRAMACION NUMERO DE CANAL

- Prog.** Pulsar → **nº canal** → **Prog.** → Asignar el número de canal a uno o varios receptores.

PROGRAMACION TEMPORIZACION (1)

Todos los receptores pueden temporizar su desconexión entre 0 y 999 minutos. Al apagarlos a voluntad cesa la temporización, guardando memoria de la misma en la próxima conexión.

- 🕒** hasta oír un pitido → **nº minut** → **🕒** → Temporiza el/ los receptores.

Para anular la temporización, programar cero minutos.

ANULACION / RECUPERACION SEÑAL SONORA

Los receptores emiten señales sonoras, que pueden ser eliminadas o activadas a voluntad.

-)))** → Activa / anula la señal sonora.

REGULACION INTENSIDAD LUMINOSA DEL RECEPTOR REGULADOR

- nº canal** → Regula el/los receptores enfocados. (Mantener la pulsación, **en nº canal**, hasta obtener el nivel de iluminación deseado). Con cada pulsación se invierte el sentido lumínico.
- Total** → Regula a voluntad todos los receptores dentro de su campo de acción (Mantener la pulsación hasta obtener el nivel de iluminación deseado).
- 25%** → Regula al 25 % la potencia de todos los receptores dentro de su campo de acción.

Detalles técnicos y esquemas de conexión Detector de Inundación Series Simon 27, 31, 75, 82 y 88



Detector de inundación que mediante las correspondientes sondas, detecta posibles incidencias de escapes de agua.

INSTALACIÓN

— Sonda

Se instala en posición vertical, con la parte del circuito impreso conductor apoyado en el suelo. Téngase en cuenta que para determinar el estado de alarma, el agua debe estar en contacto con los dos terminales metálicos. Debe ubicarse en aquellos lugares donde se prevea que pueda existir una fuga de agua y ésta quiera ser controlada.

— Elemento detector

Se ubica en un paramento vertical y en lugar visible.

No deben existir elementos que interfieran en su visión o en la audición de su señal sonora. La Sonda y el elemento Detector, deben conectarse entre sí mediante un cable de 2 X 0.75 mm². El número de sondas máximo que se pueden conectar a un detector es de 3. La longitud máxima de cable permisible entre todos los elementos es de 50 metros. El cable de conexión entre la sonda y el detector **no** debe instalarse por las mismas canalizaciones por las que pasen cables de 230 V c.a.

INDICADORES

El detector incorpora los siguientes indicadores luminosos:

- Led de Servicio, de color verde cuando el detector está alimentado.
- Led de Alarma, de color rojo para indicar estado de alarma.
- Indicador acústico, con funcionamiento intermitente en prealarma y continuo en alarma.

También incorpora un pulsador con las siguientes funciones:

- En estado de alarma, silencia el avisador acústico.
- En estado de reposo, hace un test de funcionamiento, activando el indicador luminoso de alarma, el indicador acústico y la salida de relé. Para pasar a reposo el detector es necesario volver a pulsar el pulsador.

FUNCIONAMIENTO

El elemento detector dispone de dos indicadores luminosos: uno verde y otro rojo. Cuando realizamos la conexión a la red de alimentación, se ilumina el led verde. Este led permanecerá encendido mientras exista tensión de red, indicando el correcto funcionamiento del equipo.

En presencia de agua:

El detector entra en estado de prealarma un tiempo programable (aproximadamente 5 segundos). Durante este tiempo el led de alarma emite un destello cada segundo. Una vez que ha pasado el intervalo de prealarma, y sigue la presencia de agua, el detector entra en **estado de alarma**: led de alarma fijo, relé activado y zumbador activo.

En estado de alarma, pulsando la tecla de test, paramos el zumbador.

En reposo, funcionamiento del test: El test se realiza entre pulsaciones de tecla de test.

DATOS TÉCNICOS

Alimentación: 12V a.c. ±10% 50/60 Hz. Clase II

Corriente absorbida: Reposo 6 mA
 Alarma 45 mA max.

Intensidad sonora de alarma: 85 dB (A) a 1m

Rango de temperatura de funcionamiento: 0 ~ 40°C

Rango de humedad de funcionamiento: 30 ~ 95%RH

Tiempo retardo confirmación alarma: 5 s

Tiempo de retardo de activación de la salida: 8 s

Longitud máxima total cable de conexión: 50 metros.

Cable de conexión de sonda: 2 hilos x 0.75 mm²

Número máximo de sondas 3

Electroválvula de agua.

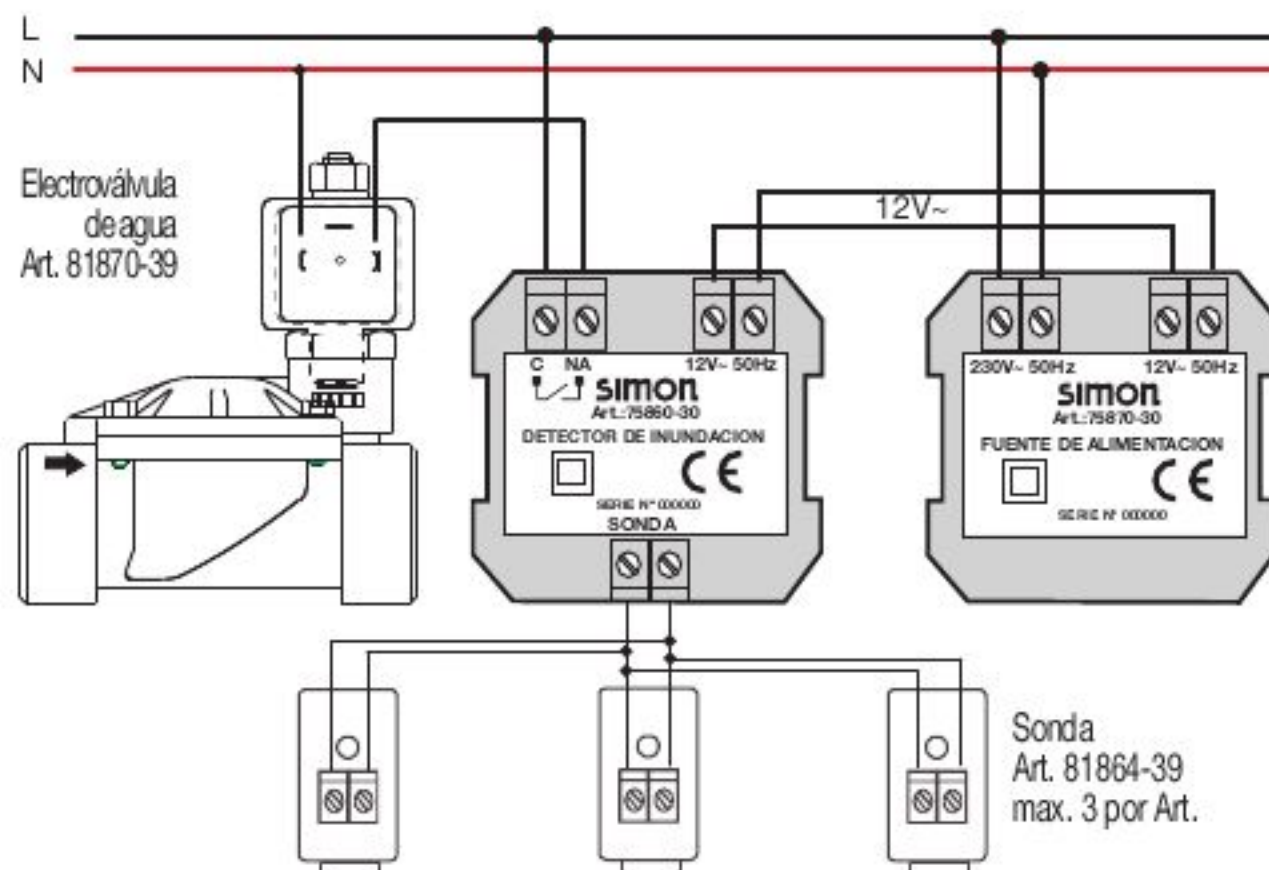
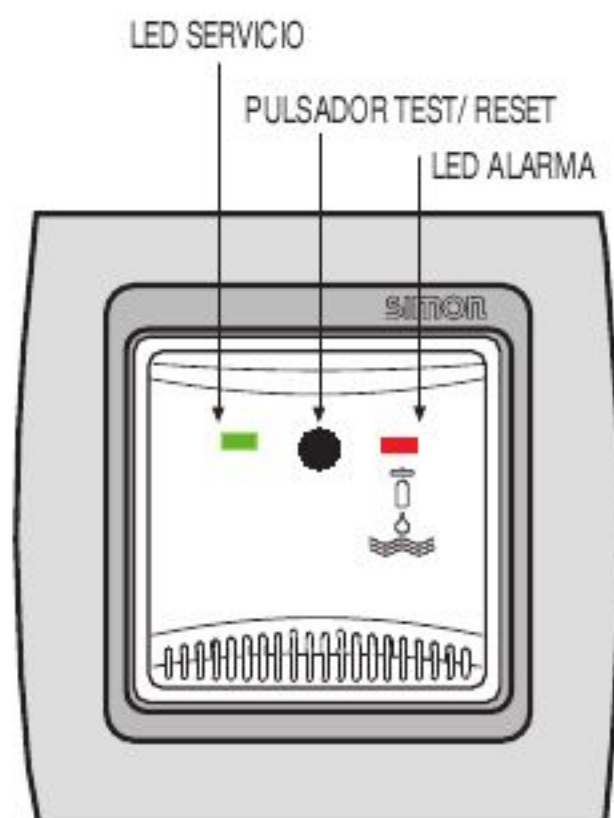
Electroválvula de seguridad para uso continuo que en condiciones de reposo mantiene abierto el paso del agua. Alimentando la bobina se cerrará automáticamente el suministro de agua, retornando de inmediato una vez perdida la alimentación de la bobina.

CARACTERÍSTICAS TÉCNICAS

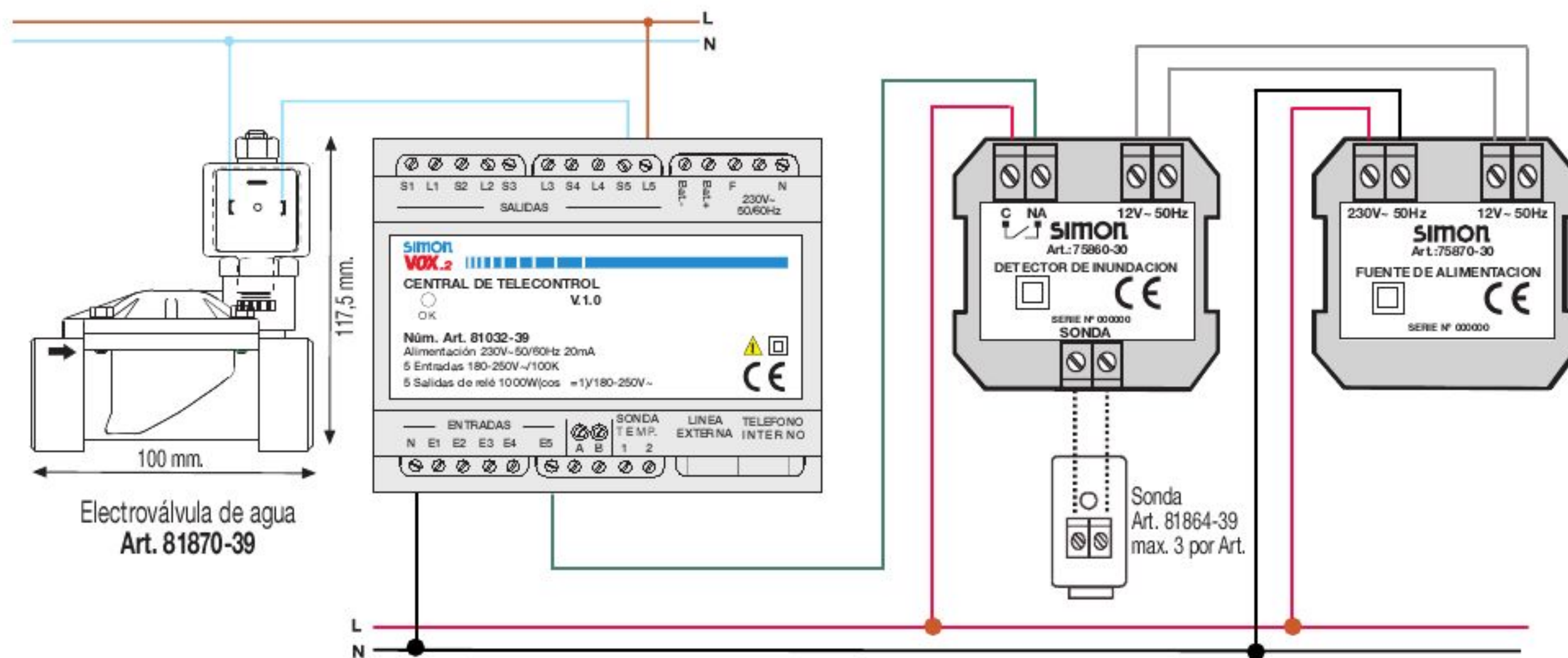
- Normalmente abierta para el control de suministro de agua.
- Rearme automático.
- Alimentación: 230 V~ 50 Hz
- Conexión R 3/4" G.
- Tª funcionamiento: 10° a 90° C
- Presión de trabajo: 0.1 a 20 bar
- Grado de protección: IP 65

Detalles técnicos y esquemas de conexión Detector de Inundación Series Simon 27, 31, 75, 82 y 88

Esquemas de instalación



Esquemas de instalación SimonVOX.2



Detalles técnicos y esquemas de conexión Detector de gas Series Simon 27, 31, 75, 82 y 88



Detector de gas diseñado según normativa UNE-EN 50194, permite detectar la presencia de gases tóxicos y explosivos, tales como: butano, propano, metano, gas ciudad, gas natural y otros.

INSTALACIÓN

El detector se instalará:

- Gas natural o gas Ciudad: por encima del nivel de un posible escape de gas, y cerca del techo, a 30 cm como máximo, y en un lugar donde los movimientos del aire no sean impedidos por el mobiliario.
- Gas Butano o Propano: lo más bajo posible (típicamente a 10 cm por encima del suelo), y en un lugar donde los movimientos del aire no sean impedidos por el mobiliario.

El detector incorpora los siguientes indicadores:

- Led de Servicio, de color verde cuando el detector está alimentado.
- Led de Alarma / Avería. Se ilumina según el estado que indica, pudiendo ser:
 - Rojo para indicar estado de Alarma.
 - Amarillo para indicar estado de Avería.
 - Rojo y Amarillo alternativo, para indicar que el detector está en el proceso de calentamiento del elemento sensible.
- Indicador acústico, con funcionamiento intermitente en prealarma y continuo en alarma.

También incorpora un pulsador con las siguientes funciones:

- En estado de alarma, silencia el avisador acústico.
- En estado de reposo, hace un test de funcionamiento, activando el indicador luminoso de alarma, el indicador acústico y la salida de relé, mientras está pulsado.
- En estado de caldeo, hace un test de funcionamiento; activando el indicador acústico y la salida de relé, mientras está pulsado. Los indicadores luminosos de Alarma / Avería se activan alternativamente.

FUNCIONAMIENTO

Al aplicar la alimentación, se inicia el periodo de caldeo del elemento sensible. Se activan los indicadores luminosos de Servicio de modo fijo, y los de Alarma / Avería alternativamente. Durante este tiempo, el detector no es capaz de detectar la presencia de gases.

Pasado el tiempo de caldeo, los indicadores de Alarma / Avería se apagan, permaneciendo encendido únicamente el de Servicio. El detector ya es capaz de detectar la presencia de gases.

El detector está calibrado para detectar la presencia de gases en un nivel de concentración del 10% Límite inferior de explosividad (L.I.E)

Cuando este nivel es superado, el detector activa el indicador de Alarma y el indicador acústico de modo intermitente durante 5 sg. para confirmar la detección y evitar falsas alarmas.

Pasado este tiempo, si se mantiene el nivel de detección, se activa el indicador de Alarma y el indicador acústico de modo continuo. Se inicia también el proceso de activación de la salida de alarma, que tiene un retardo de 8sg.

El indicador acústico puede silenciarse pulsando la tecla de TEST/RESET.

Cuando el detector, estando en estado de alarma, detecta un nivel de concentración de gas menor del 10% L.I.E. durante un determinado tiempo, desactiva el indicador luminoso de alarma, el indicador acústico, y la salida de alarma.

DATOS TÉCNICOS

Alimentación: 12V a.c. $\pm 10\%$ 50/60 Hz Clase II.

Corriente absorbida: Reposo 75 mA

Alarma 110 mA max.

Intensidad sonora de alarma: 85 dB (A) a 1m

Clasificación del detector: Clase A.

Electroválvula de gas.

Electroválvula de seguridad para uso continuo que en condiciones de reposo mantiene abierto el paso del gas.

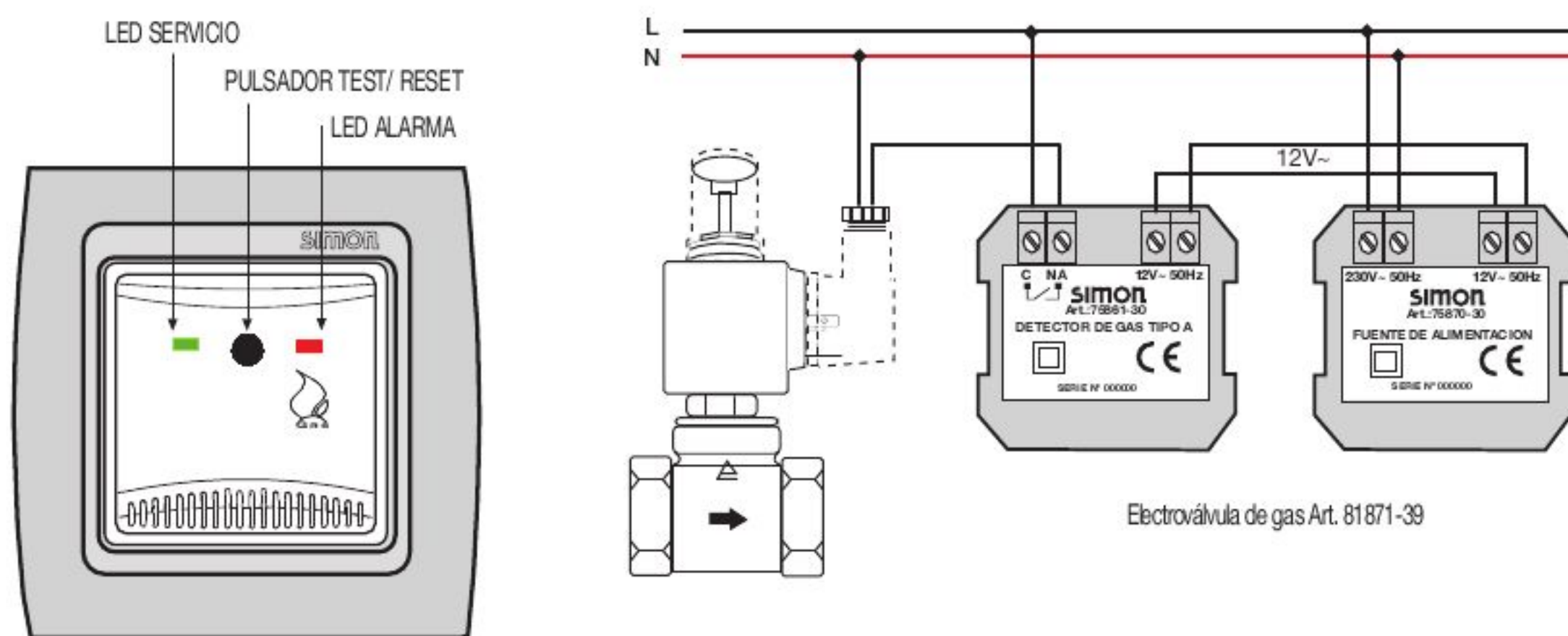
Alimentando la bobina se cerrará automáticamente el suministro de gas, retornando de inmediato si se actúa normalmente sobre el tirador de la válvula.

CARACTERÍSTICAS TÉCNICAS

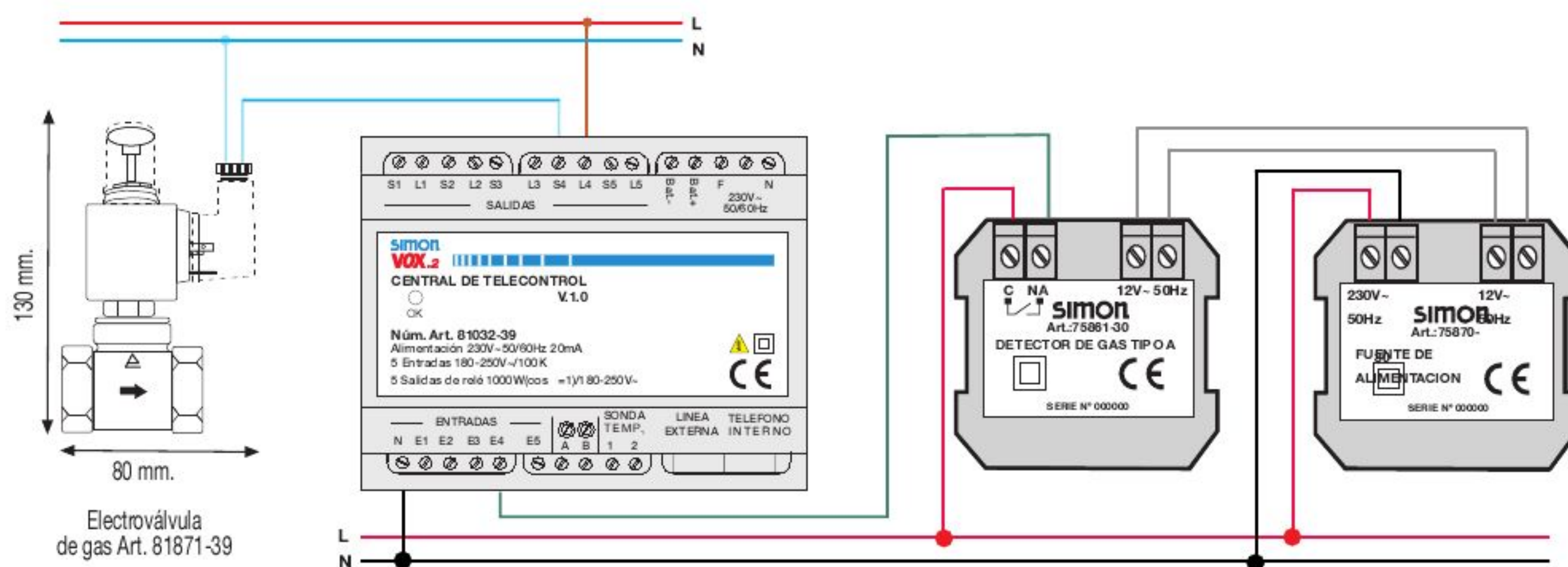
- Normalmente abierta para el control de suministro de gas.
- Rearme manual.
- Alimentación: 230 V~ 50 Hz
- Conexión R 3/4" G.
- Tª funcionamiento: 15° a 90° C
- Presión de trabajo: 500 mbar máximo.
- Grado de protección: IP 54

Detalles técnicos y esquemas de conexión Detector de gas Series Simon 27, 31, 75, 82 y 88

Esquemas de instalación

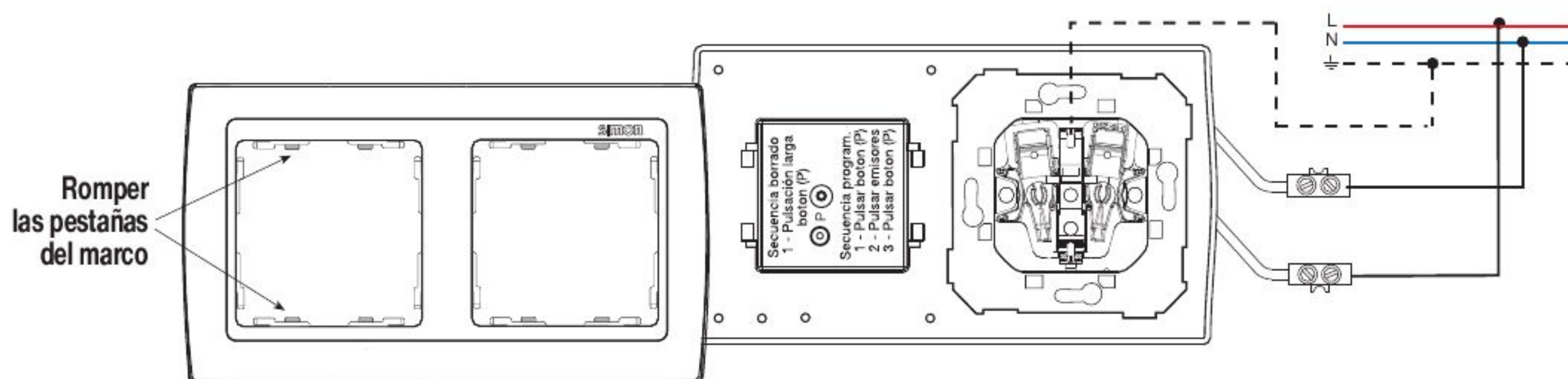


Esquemas de instalación SimonVOX.2



Detalles técnicos y esquemas de conexión Mecanismos sin Hilos, Serie Simon 82

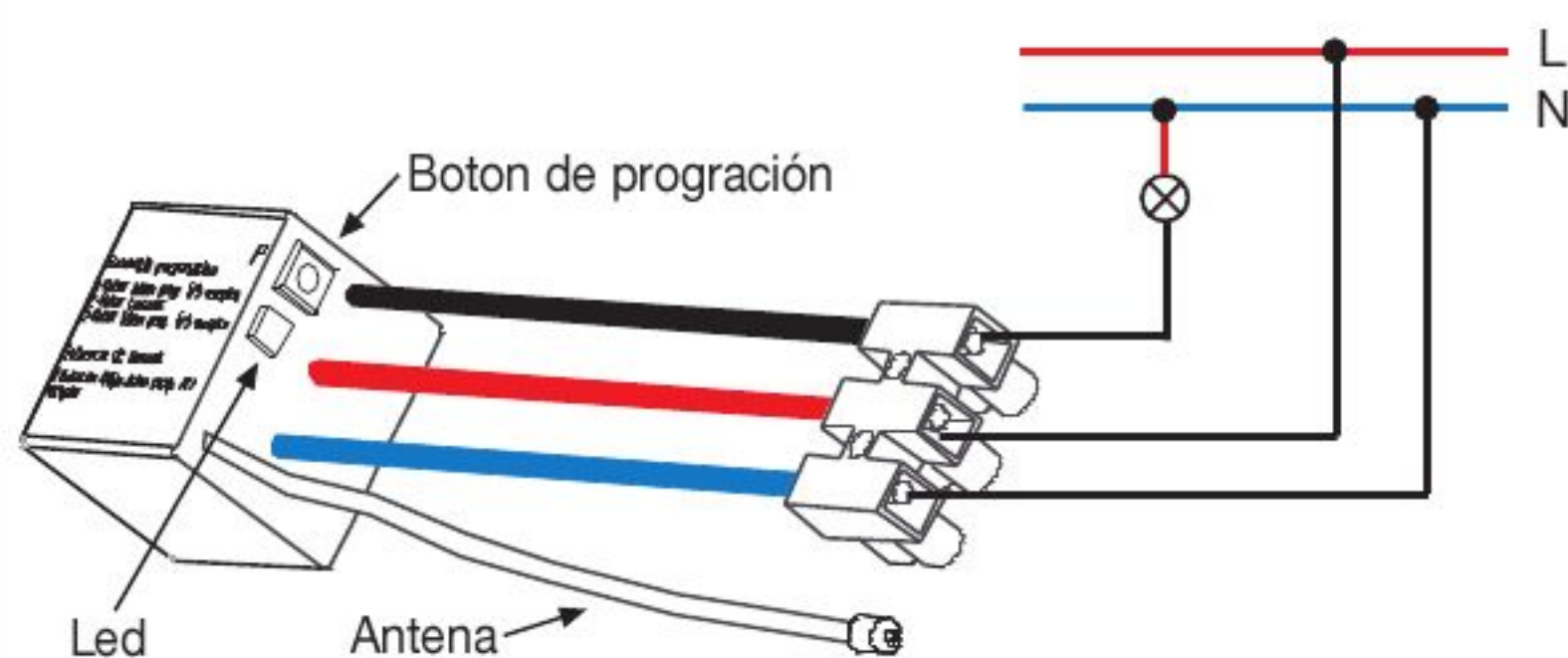
Instalación esquema de conexión del Receptor Schuko RF



CARACTERÍSTICAS TÉCNICAS

Alimentación	230 ± 10% V 50-60 Hz
Consumo	31 mA
Carga máxima a 25° C	
Incandescencia y halógena 230 V~	3300 VA
Halógena con transformador electrónico	650 VA
Halógena con trans. electromagnético	800 VA
Fluorescencia compensada sin resist.	750 VA
Fluorescencia no compensada	1900 VA
Fluorescencia electrónica	650 VA
Inductivas	8 A
Carga resistiva	16 A
Temperatura funcionamiento	0° a 55° C
Temperatura almacenamiento	-20 a 75° C
Grado de protección	IP 20
Frecuencia	868,4 Mhz
Transmisores que pueden actuar	de 1 a 15 máx.
Cobertura	Mayor de 100 m. en campo libre
Normativa aplicable	EN 60730, EN 60950, EN 50090 y EN 300220

Esquema de conexionado del Receptor Pastilla Schuko RF

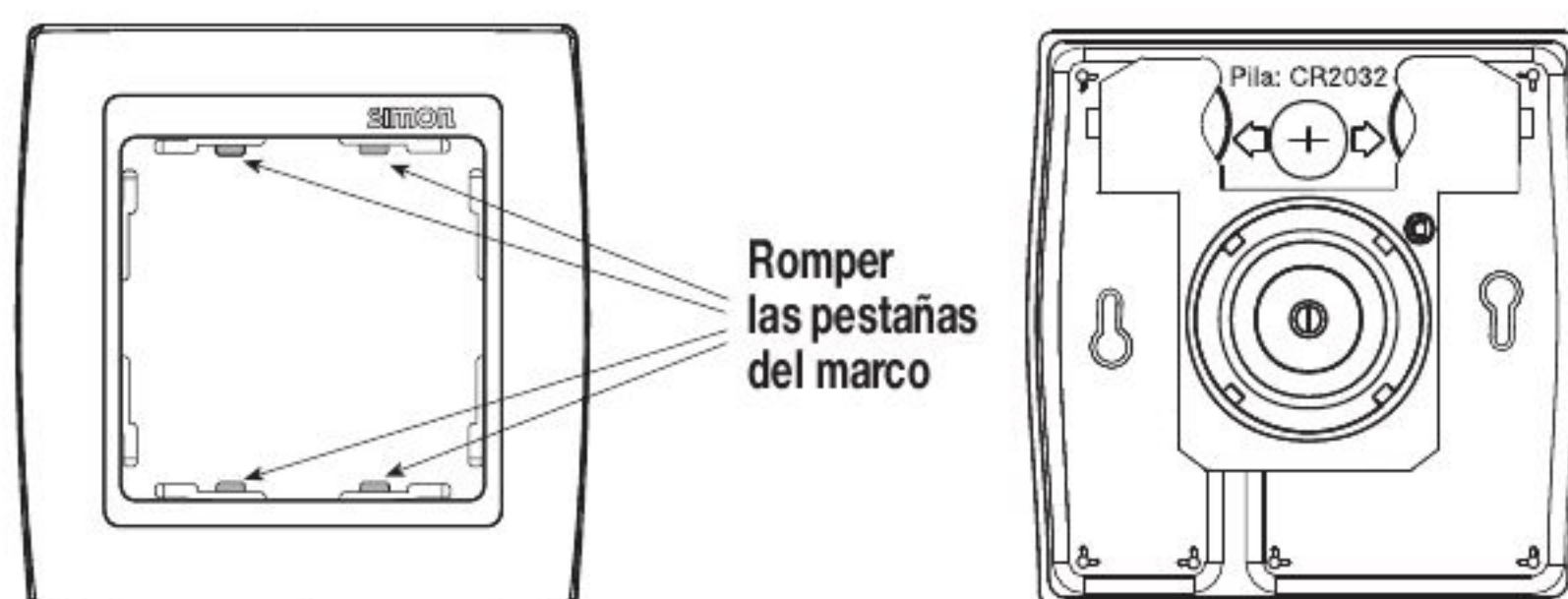


CARACTERÍSTICAS TÉCNICAS

Alimentación	230 ± 10% V 50-60 Hz
Consumo	31 mA
Carga máxima a 25° C	
Incandescencia y halógena 230 V~	1100 VA
Halógena con transformador electrónico	230 VA
Halógena con trans. electromagnético	420 VA
Inductivas	3 A
Carga resistiva	5 A
Temperatura funcionamiento	0° a 55° C
Temperatura almacenamiento	-20 a 75° C
Grado de protección	IP 20
Frecuencia	868,4 Mhz
Transmisores que pueden actuar	de 1 a 15 máx.
Cobertura	Mayor de 100 m. en campo libre
Normativa aplicable	EN 60730, EN 60950, EN 50090 y EN 300220

Detalles técnicos y esquemas de conexión Mecanismos sin hilos, Serie Simon 82

Instalación del **Interruptor/comutador** sin hilos (Emisor RF)



PROGRAMACION

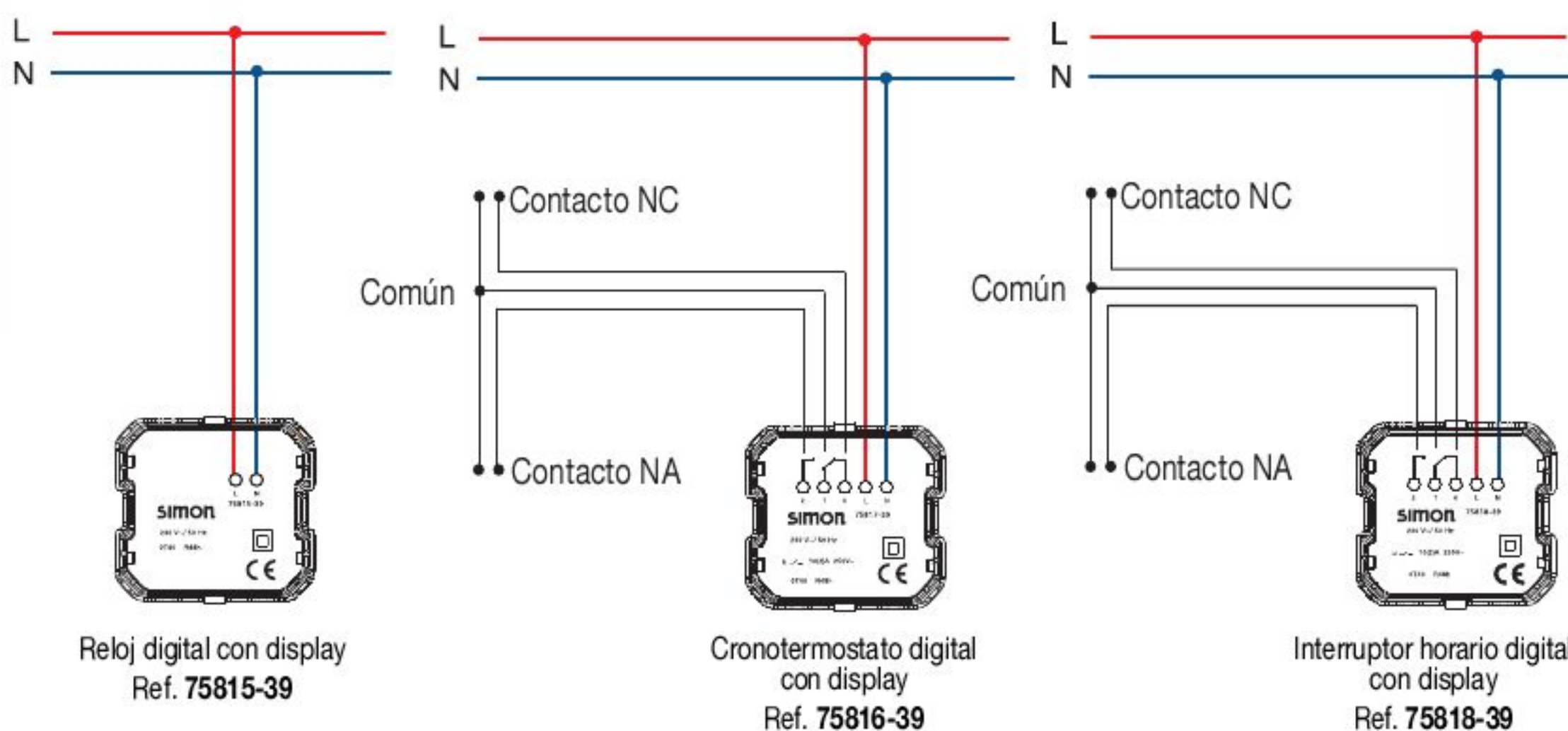
La programación a efectuar para correcta instalación de las soluciones sin hilos es la siguiente:

- 1 - Pulsar el botón de programación (P) del receptor (82880-xx o 75885-39) para iniciar la programación.
- 2 - Pulsar los emisores (82890-xx) que se deseen asociar, hasta un máximo de 15.
- 3 - Pulsar el botón de programación (P) del receptor para finalizar la programación.

BORRADO

Si deseamos borrar la programación de los emisores asociados al receptor deberemos efectuar una pulsación prolongada sobre el pulsador de programación (P) del receptor, hasta que el LED parpadee.

Esquemas de conexión: Reloj, Cronotermostato e Interruptor horario (digitales con display). Series Simon 27, 31, 75, 82 y 88



Esquemas de conexión y detalles técnicos

Detectores de Movimiento y Sonido - Series Simon 75 y 82



Estos detectores facilitan la conexión de cargas a través de la captación de calor móvil y mantienen esta conexión durante un tiempo ajustable entre 4 segundos y 10 minutos, rearmables por un movimiento de la fuente de calor, pero a diferencia de los demás detectores estos también rearmen la temporización mediante cualquier sonido que se produzca en su entorno.

Tensión nominal: 230V / 50-60Hz. Angulo de detección horizontal: 90°.

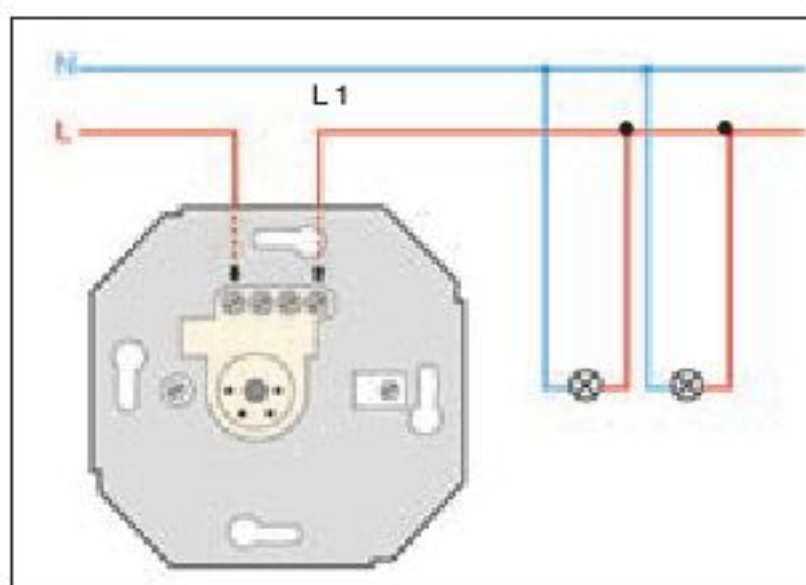
Angulo de detección vertical: 10°.

Alcance: 6 metros. Regulación de intensidad de luz: de 5 a 1000 lux.

Altura de instalación: de 0,8 a 1,2 metros.

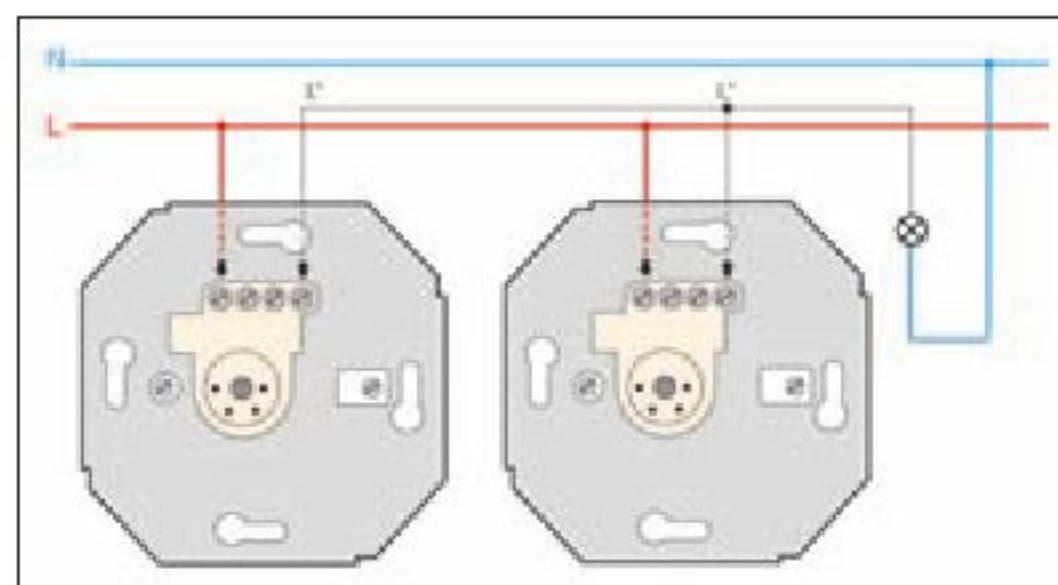
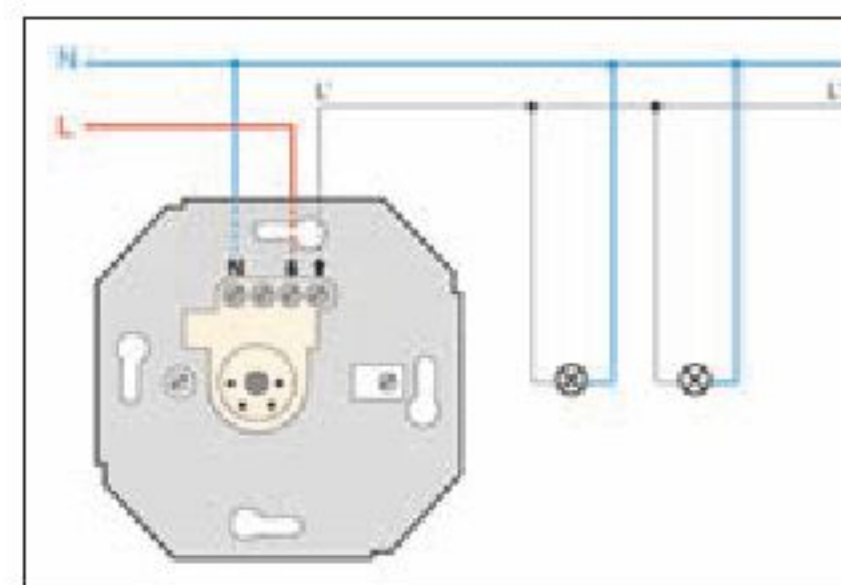
Para reducir las interferencias están equipados con un filtro de radiofrecuencia (R.F.I.), según las especificaciones C.I.S.P.R. (Comité International Spécial des Perturbations Radioélectriques) y la norma VDE 0875/11.84 grado N.

ARTICULO Nº 75340 -30

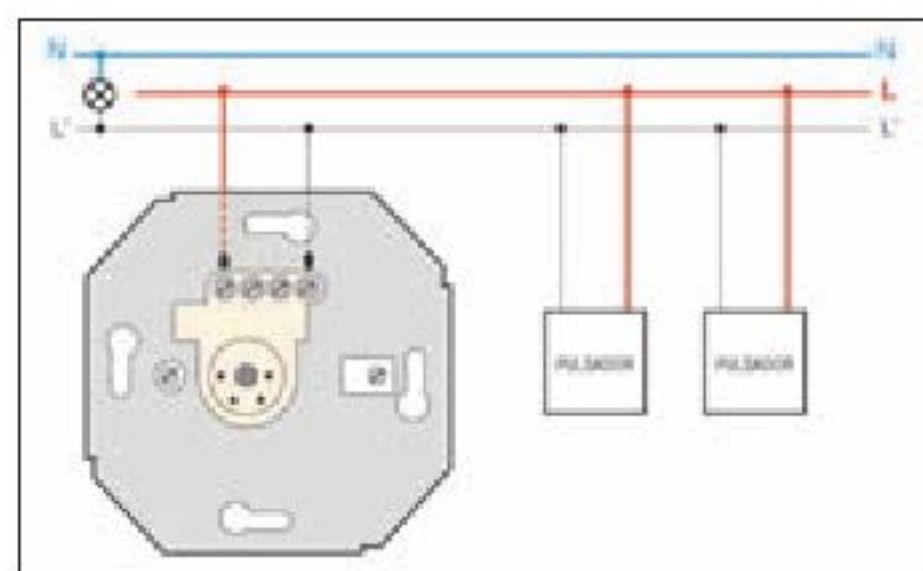
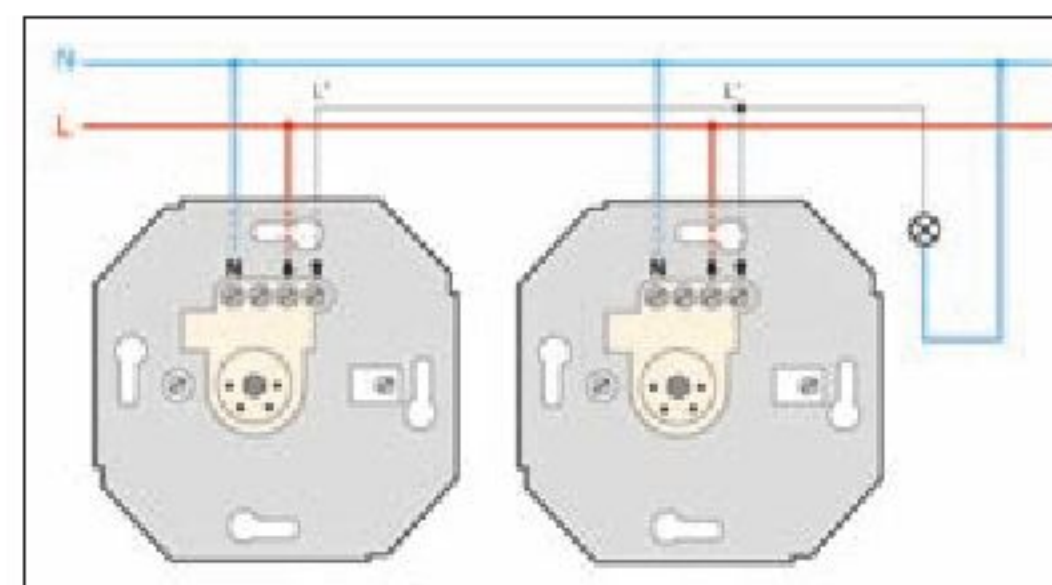


Sustitución de un interruptor por un detector SIMON.

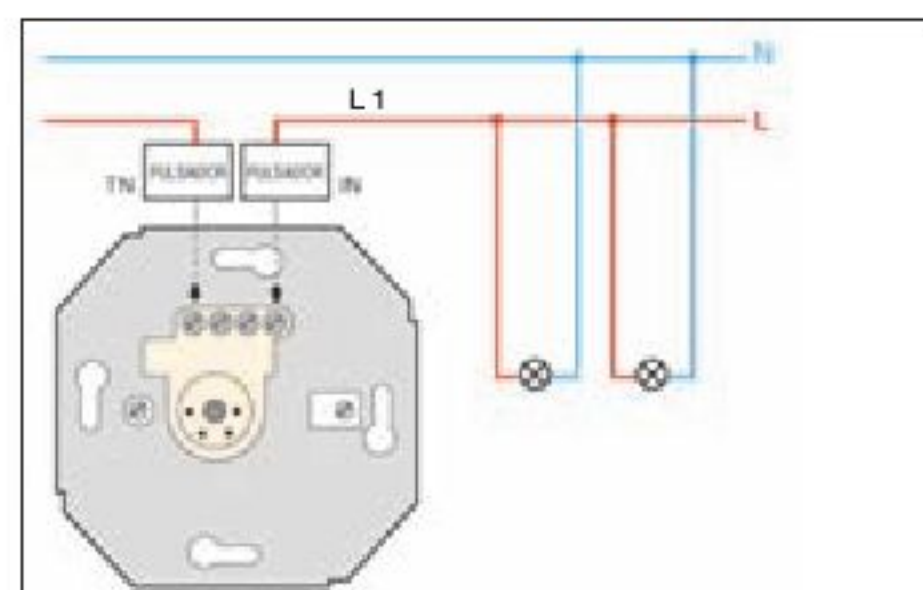
ARTICULO Nº 75341 -30



Sustitución de dos conmutadores en un circuito conmutado.

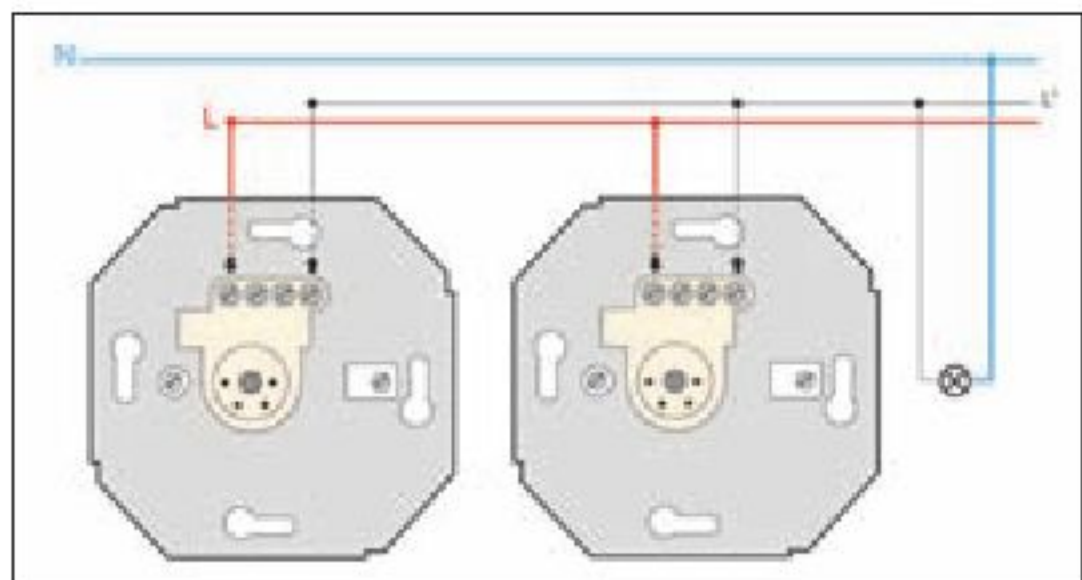


Pueden activarse también desde pulsadores, iniciando igualmente la temporización. Combinado con pulsadores de contacto normalmente abierto.

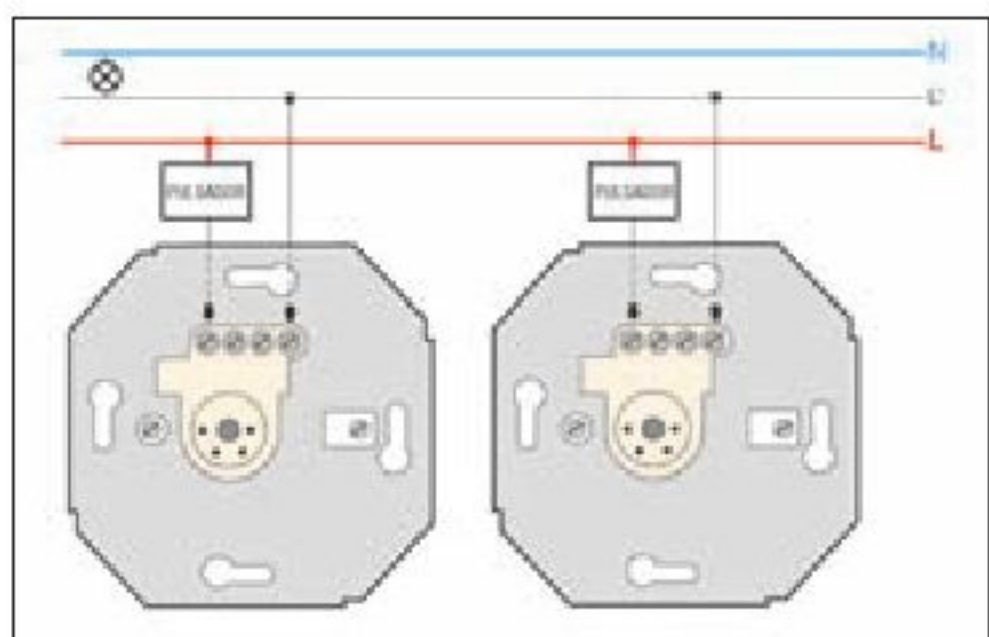
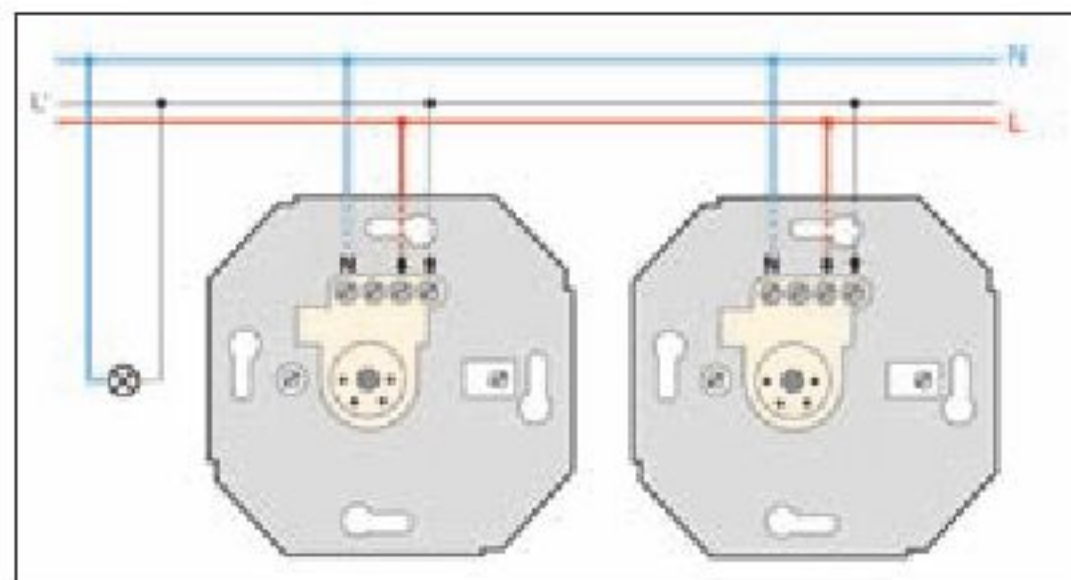


Combinado con pulsadores de contacto normalmente cerrado. (Artº 75152 -39)

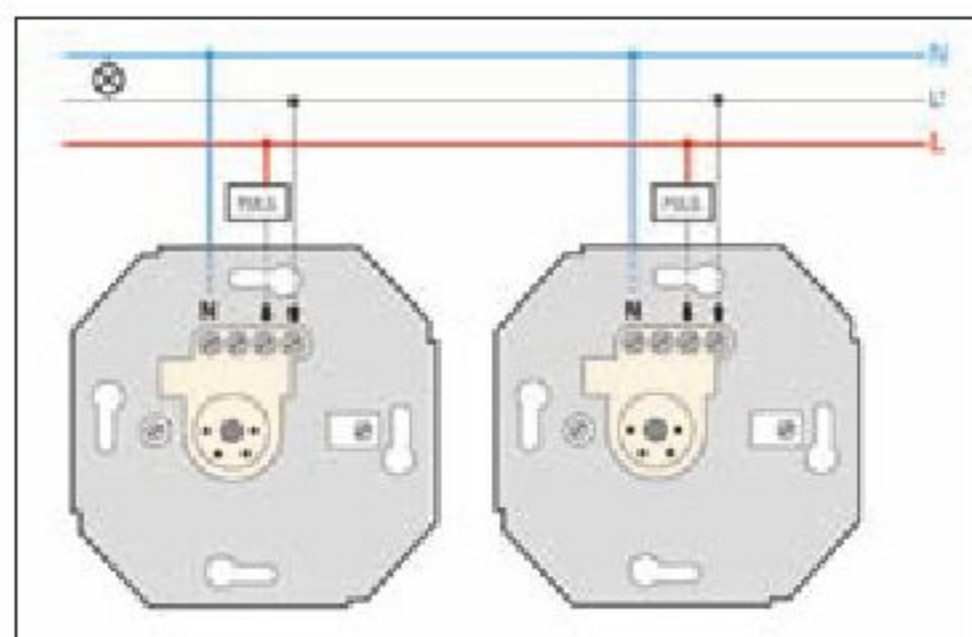
Esquemas de conexión y detalles técnicos Detectores de Movimiento y Sonido - Series Simon 75 y 82



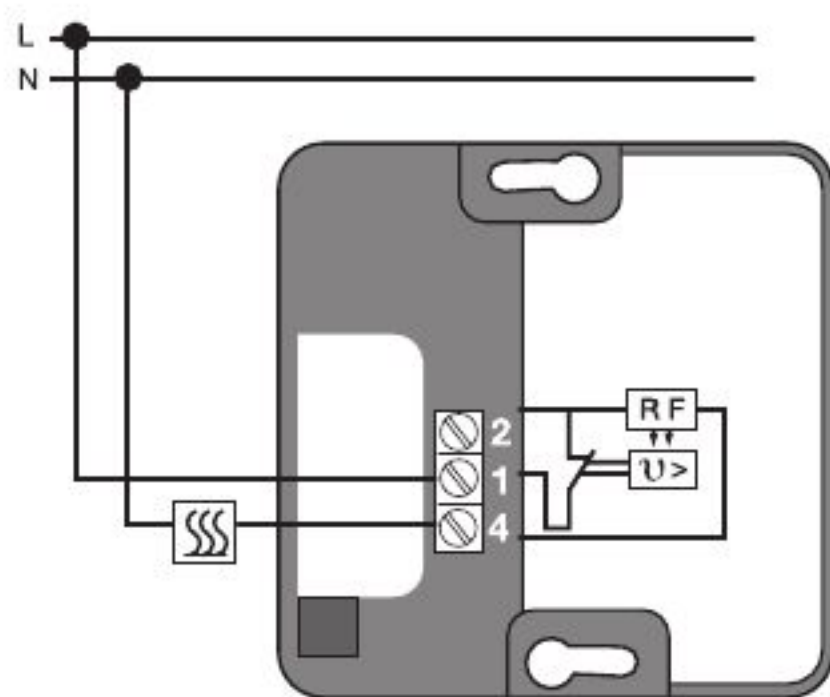
Conexión en paralelo
 max. dos 75340 -30
 max. cinco 75341 -30



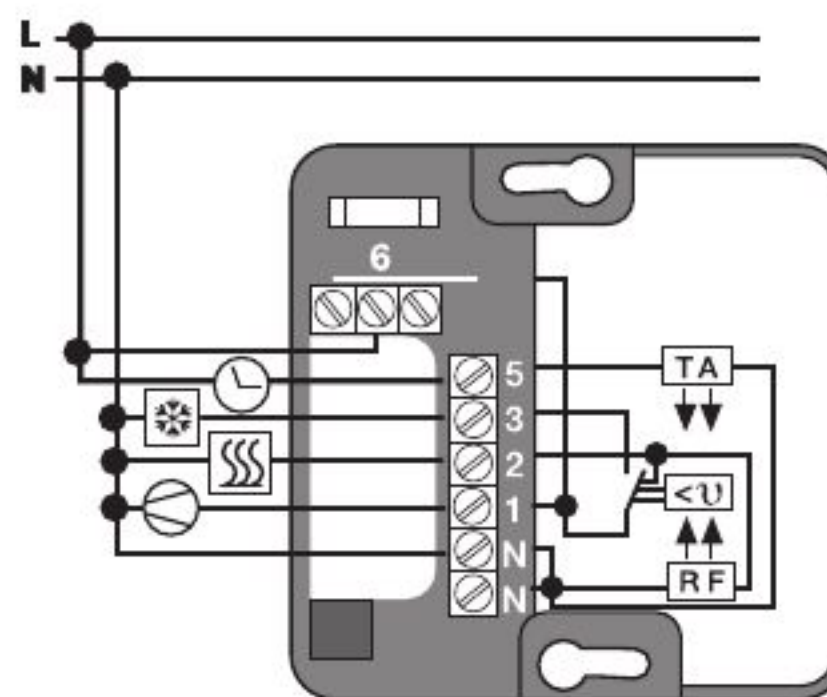
Conectado en paralelo
 combinando con
 pulsadores de contacto
 normalmente cerrado.
 (Artº 75152-39)



Esquemas de conexión Termostatos de superficie Series Simon 31, 75 y 82



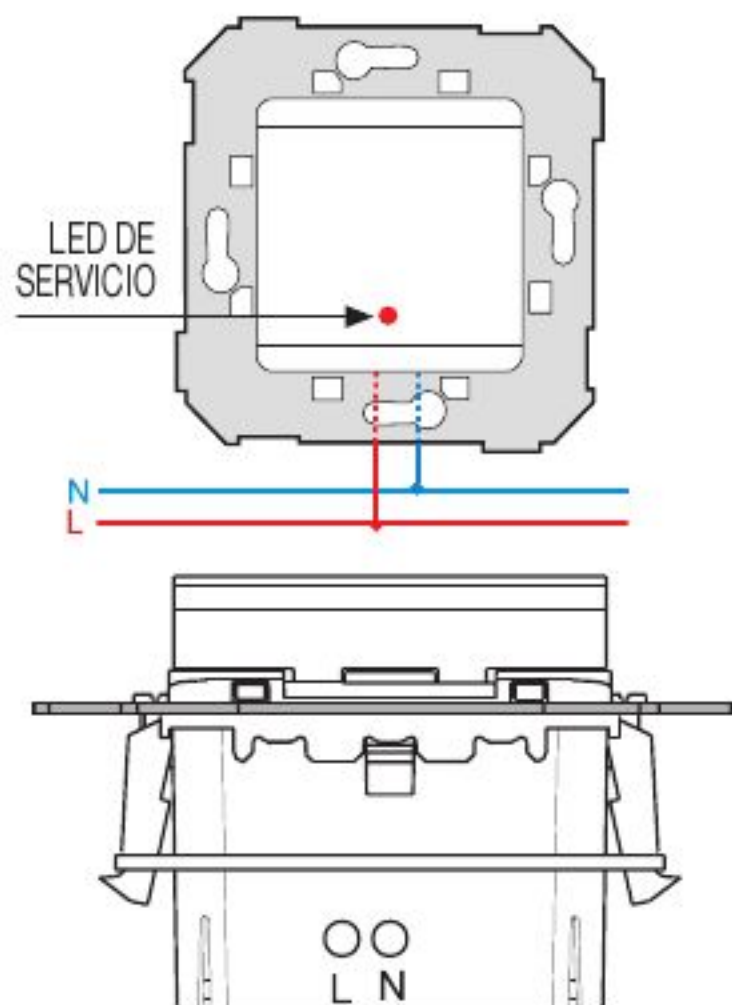
Calefacción



Calefacción y Refrigeración

IMPORTANTE: Es imprescindible la alimentación de la resistencia para su buen funcionamiento.

Esquemas de conexión Balizado de emergencia autónomo - Series Simon 27, 31, 75, 82 y 88



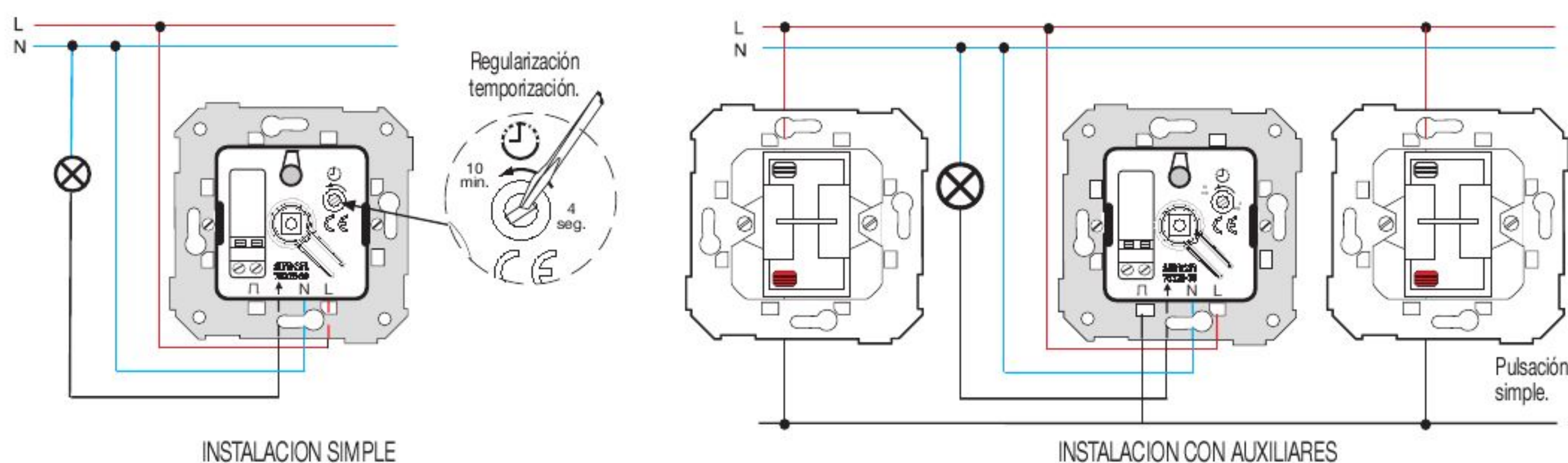
- La lámpara del balizado se enciende automáticamente en el caso de corte de suministro.
- Potencia 5 Lux (autonomía 1 hora).
- Tiempo de carga 24 horas.

Esquemas de conexión Pulsador Temporizado Series Simon 27, 31, 75, 82 y 88



Características Referencia 75329-39

- Valido para cargas.
- Incandescencia: 750 W
- Halógenas con transformador electromagnético: 750 VA
- Halógenas con transformador electrónico: 350 VA
- Fluorescencia: sin compensar 460 VA
- Pequeños motores: 3 A
- Alimentación 230~ Vz 50-60 Hz

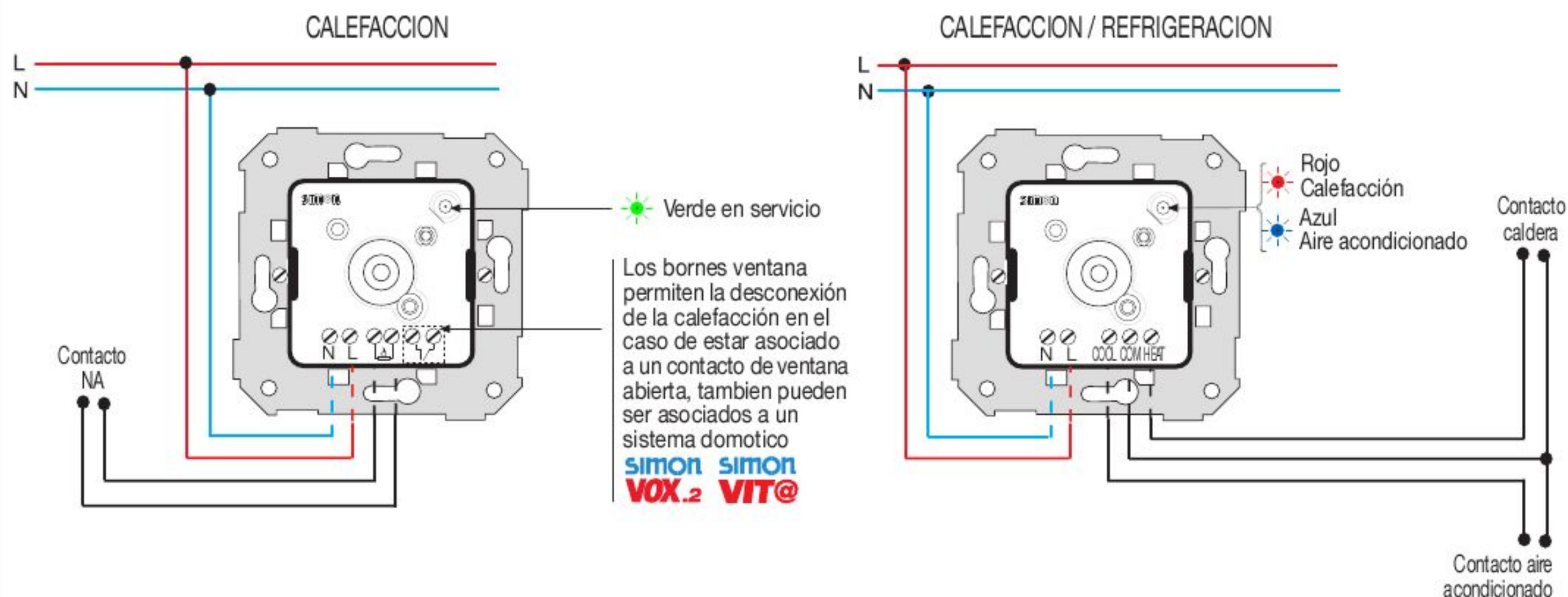
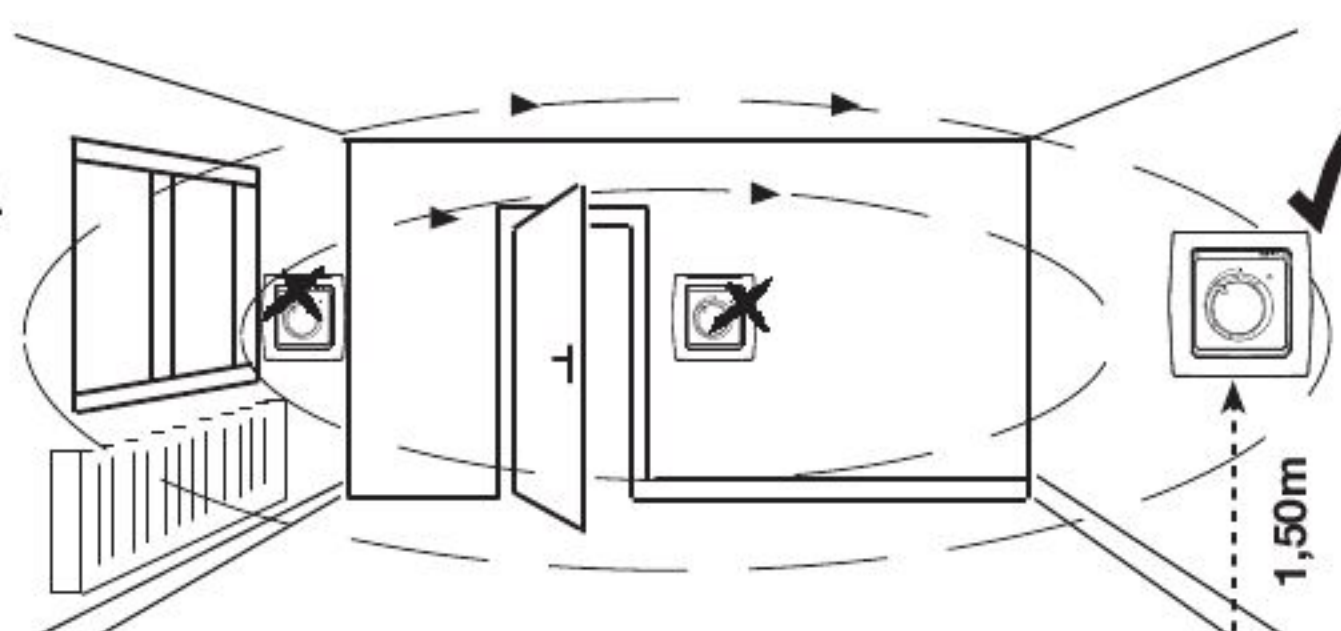


Esquemas de conexión Termostatos Series Simon 27, 31, 75, 82 y 88



Características técnicas

- Regulación de 5 a 35° C \pm 1° C
- Carga 8 A. Inductivas 16 A resistivos.
- Alimentación 230~ 50 Hz



Detalles técnicos y esquemas de conexión Reloj Digital Series Simon 75, 82, y 88



Conexión

Al conectar el artículo por primera vez a la alimentación de la red (230 V), o al restablecer el suministro eléctrico, si no se ha instalado correctamente la pila de litio o está agotada, el reloj mostrará "12.00" con todos los dígitos parpadeantes, indicando que debe ajustarse el reloj. El indicador "• BAT " permanecerá encendido con la indicación de la hora hasta que se coloque o reemplace la pila de litio que conserva el funcionamiento interno del reloj (sin indicaciones en el display) y la memorización de la hora de la alarma programada que permite su funcionamiento, si estaba activada, aunque falte la alimentación de la red.

Si no se desean estas prestaciones, el artículo puede funcionar correctamente sin la pila de litio, sólo con el suministro eléctrico.

La pila de litio, siempre que se utilice, deberá colocarse cuando el artículo esté conectado a la red (230 V)

Ajuste inicial del Reloj y Termómetro

Cuando el artículo indica la hora "00.00", mediante presiones cortas o largas sobre los botones H y M, se ajusta la hora y los minutos respectivamente.

Cuando el artículo está indicando la temperatura "XX °C" es posible mover el valor de la pantalla hasta un valor similar a otro equipo de la misma zona. Se utilizará el pulsador H para aumentar en 0,5 °C por cada pulsación o el pulsador M para reducir en 0,5°C por pulsación la temperatura de la pantalla.

Utilización de las alarmas

Programación de la alarma A1 o A2: con la pantalla en la posición de hora, mantener pulsado el botón central hasta que se ilumine el punto A1 o A2, dejar de pulsar y antes de 5 segundos con los botones H y M, programar la hora de la alarma que desee.

Esperar 5 segundos y la programación queda realizada.

Visualización de las alarmas: con la pantalla en posición de hora, mantener pulsado el botón central hasta iluminarse los puntos A1 o A2.

Programación de melodías: con la pantalla en posición de T^a, pulsar las teclas H y M al mismo tiempo y sonarán 4 melodías. Cuando suene la melodía deseada, pulsar el botón central.

Conexión /Desconexión: para conectar /desconectar las alarmas, cuando la pantalla indica la hora, pulsar el botón central hasta que se iluminen/apaguen los indicadores de alarma.

Parada del sonido de la alarma en funcionamiento: se detiene mediante una pulsación en el botón central.

Cambio de la luminosidad de la pantalla (diurno-nocturno)

Pulsando el botón central en posición temperatura, cambia la intensidad de la luz.

Especificaciones:

Alimentación: 230V / 50-60 Hz

Consumo: 1 W

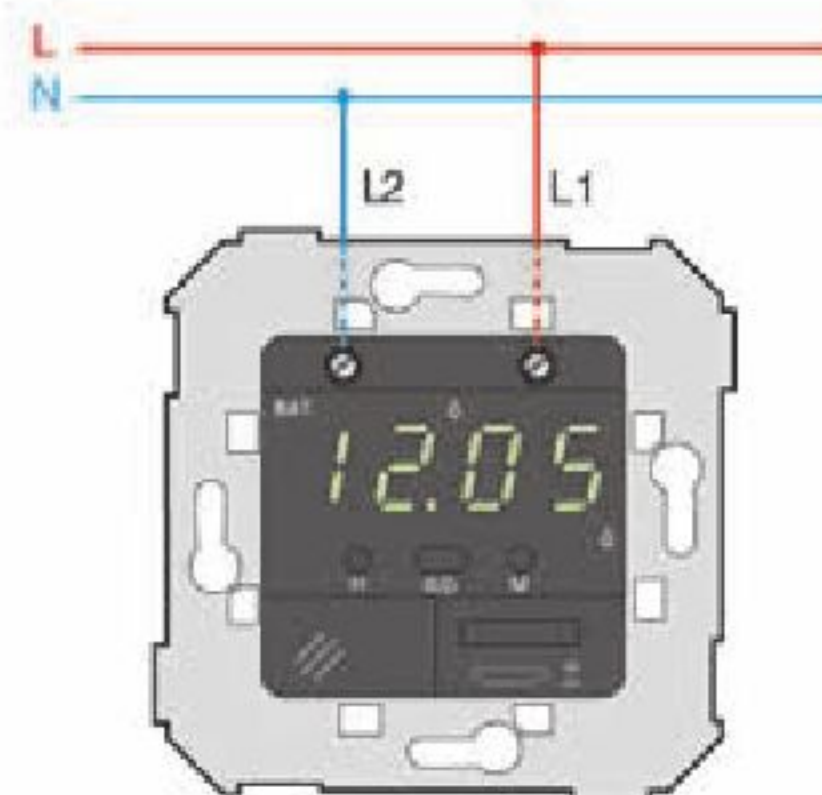
Exactitud de horario: ± 10 seg, al mes a 25 °C

Rango del termómetro: 0 a 50 °C

Exactitud T^a: ± 1°

Pila utilizada: Tipo CR 1025 de Litio

Autonomía del equipo sin sum. eléctrico: 1000 h. aprox.
(según utilización alarma)



Esquemas de conexión y detalles técnicos Detector de presencia

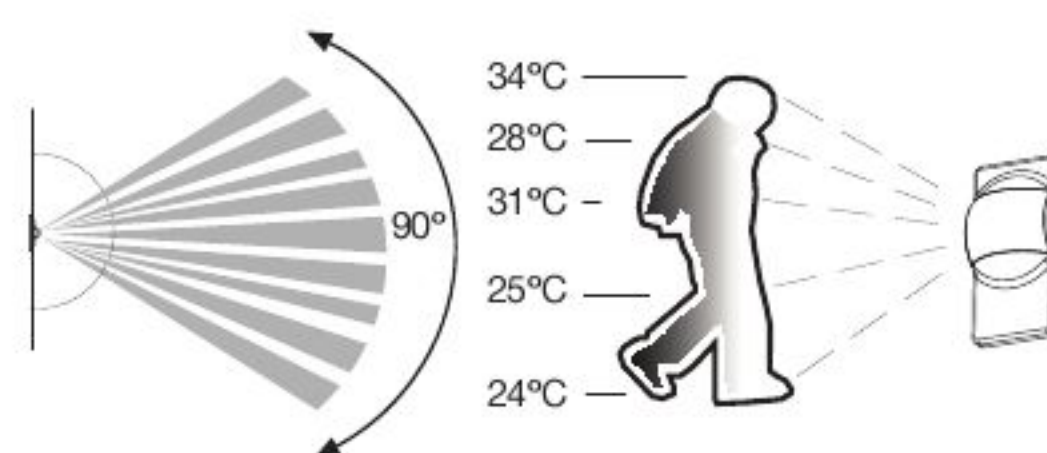
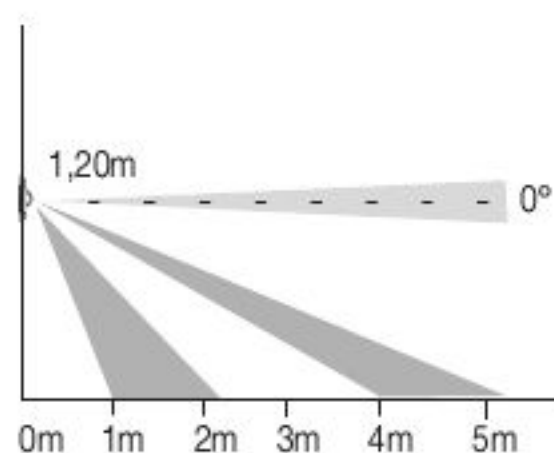
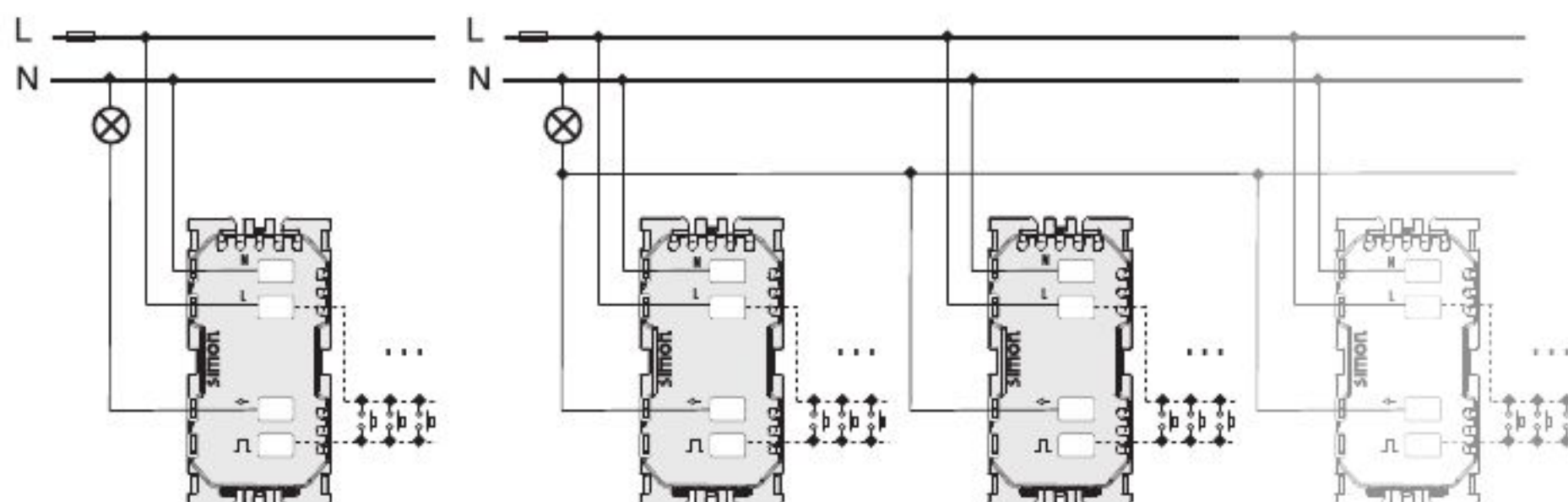
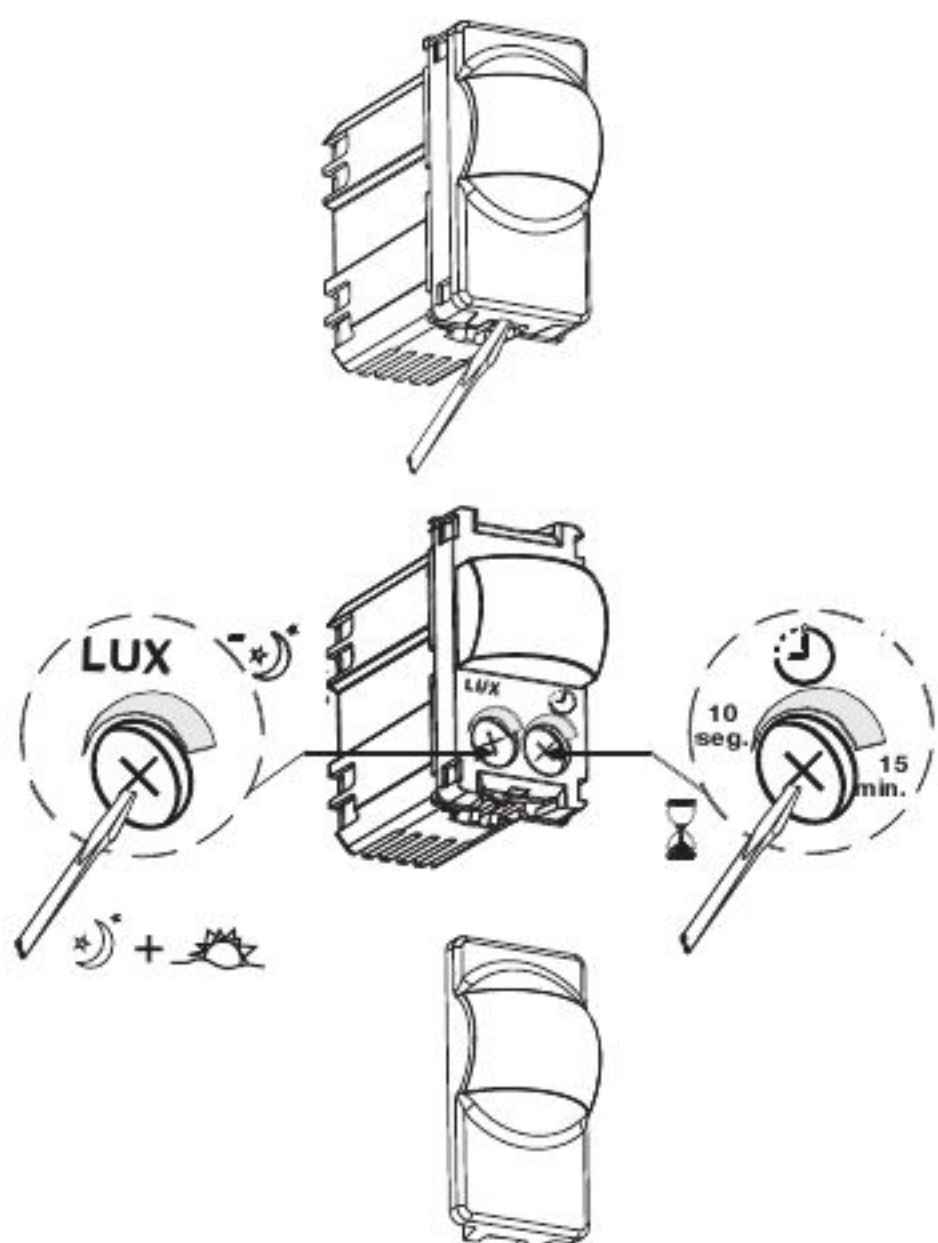


Características

Referencias: **27342 -31 -34**

Válido para cargas:

- Incandescencia y halógenas 500 W
- Halógenas con transformador electrónico 300 VA
- Halógenas con transformador electromagnético 300 VA
- Pequeños motores 150VA
- Flourescencia 80 VA



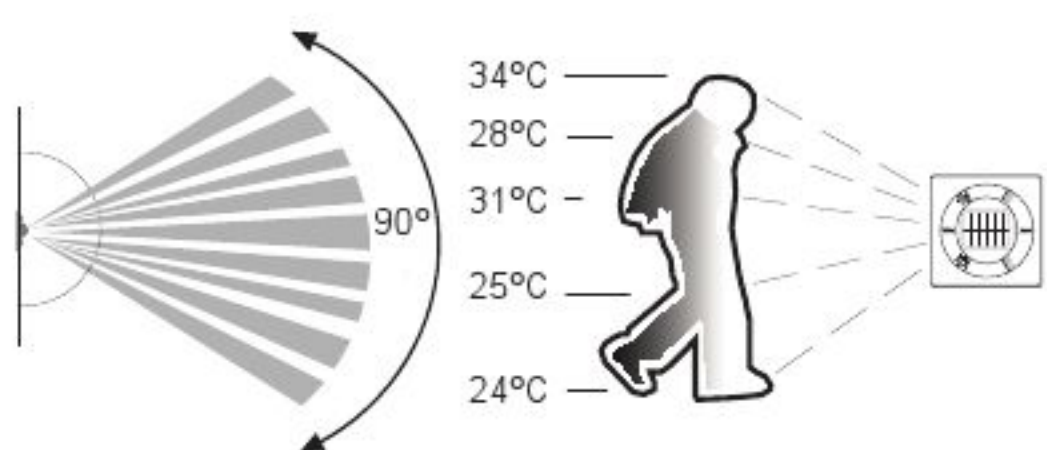
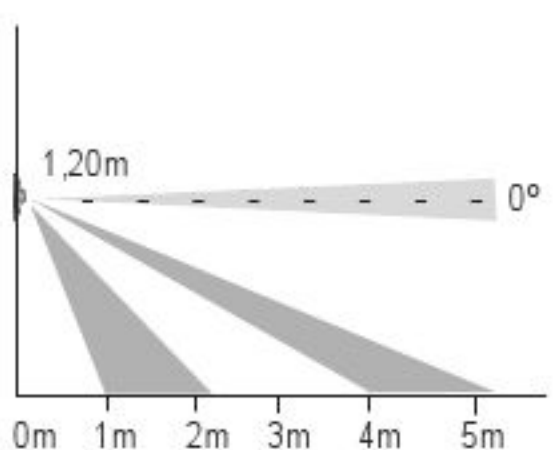
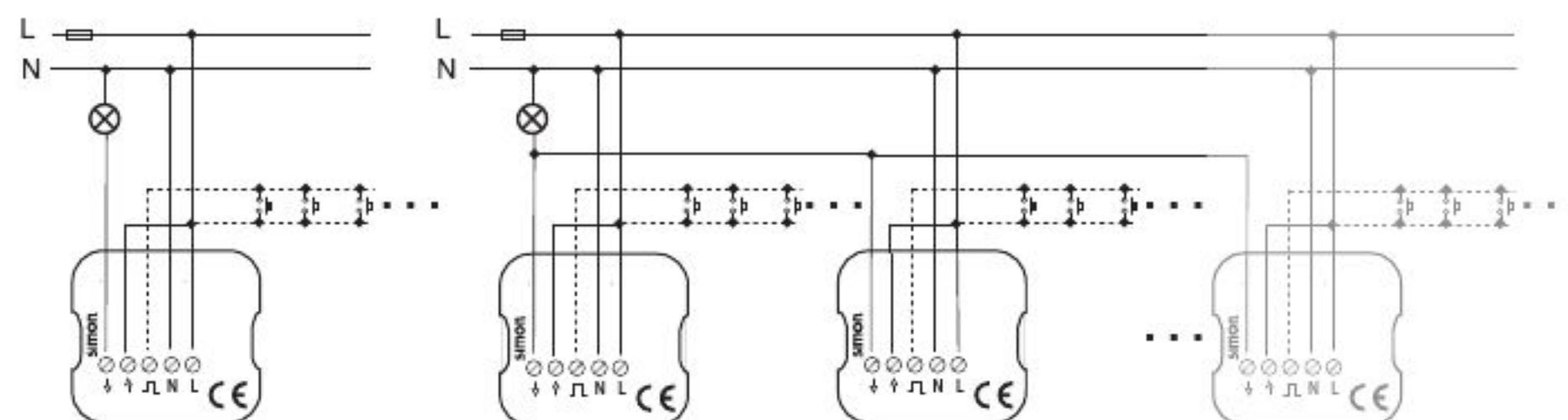
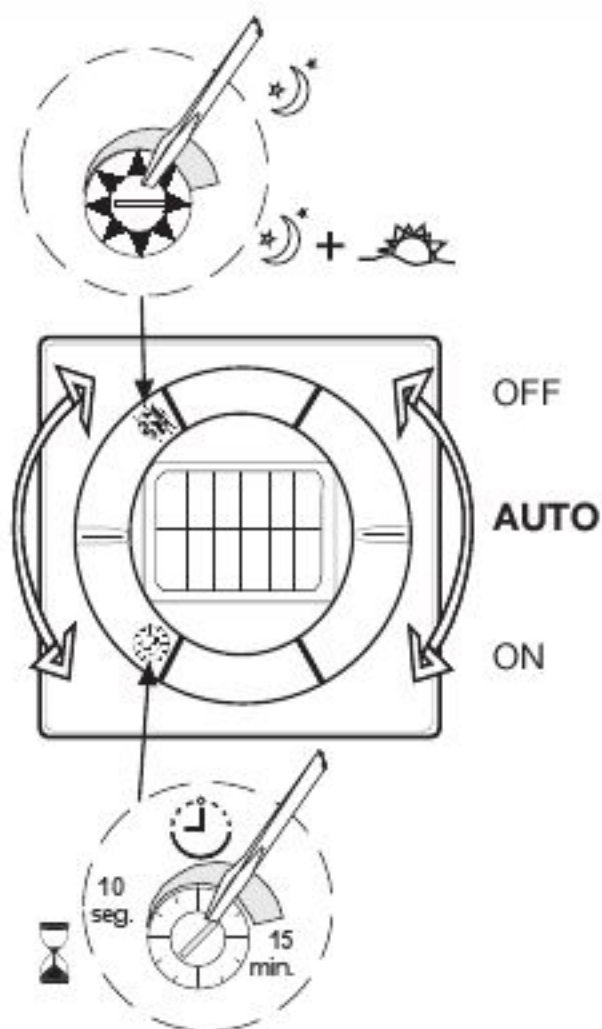
Características

Referencias: **27342 -32 -35**

Adaptable a las Series 27, 31, 75, 82 y 88

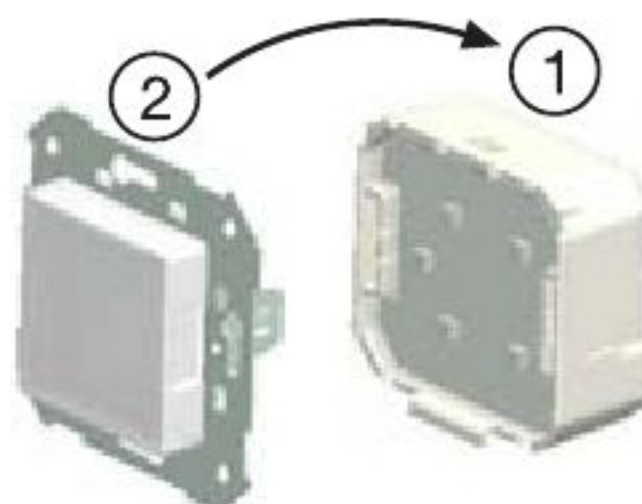
Válido para cargas:

- Incandescencia y halógenas 1000 W
- Halógenas con transformador electrónico 500 VA
- Halógenas con transformador electrónico 500 VA
- Pequeños motores 500 VA
- Flourescencia 500 VA

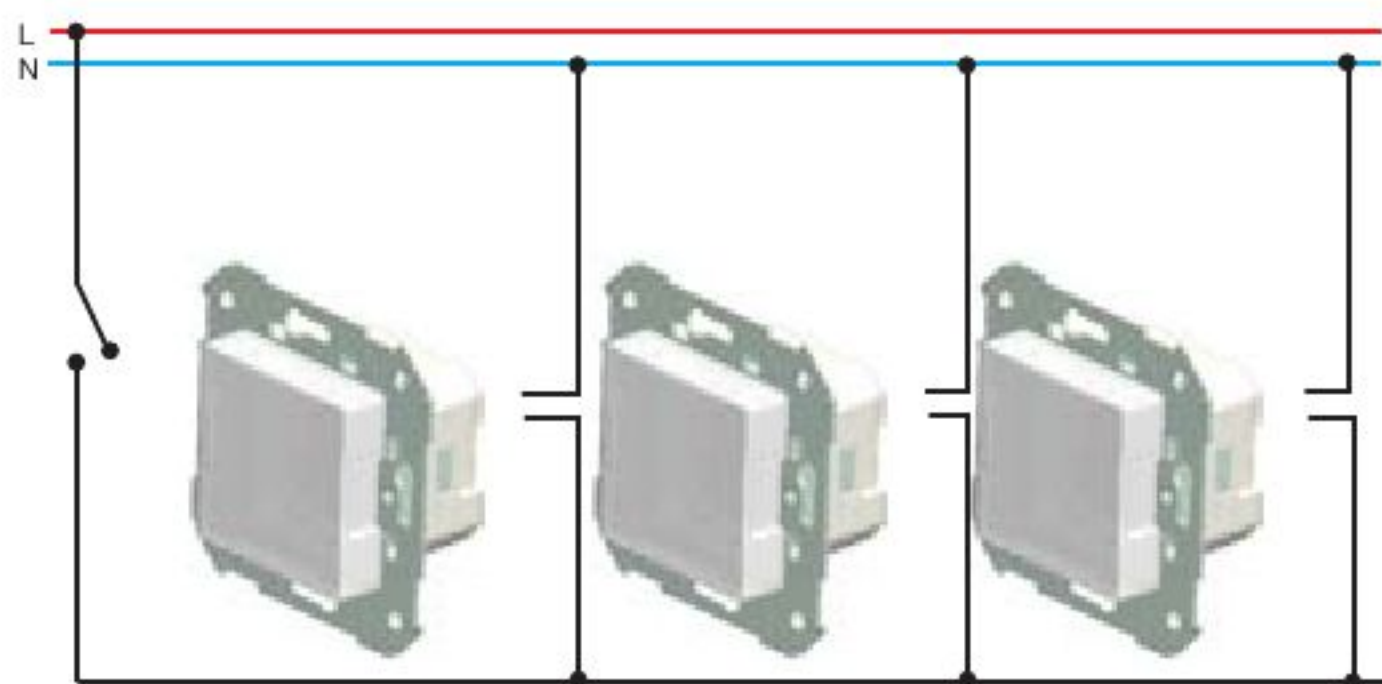
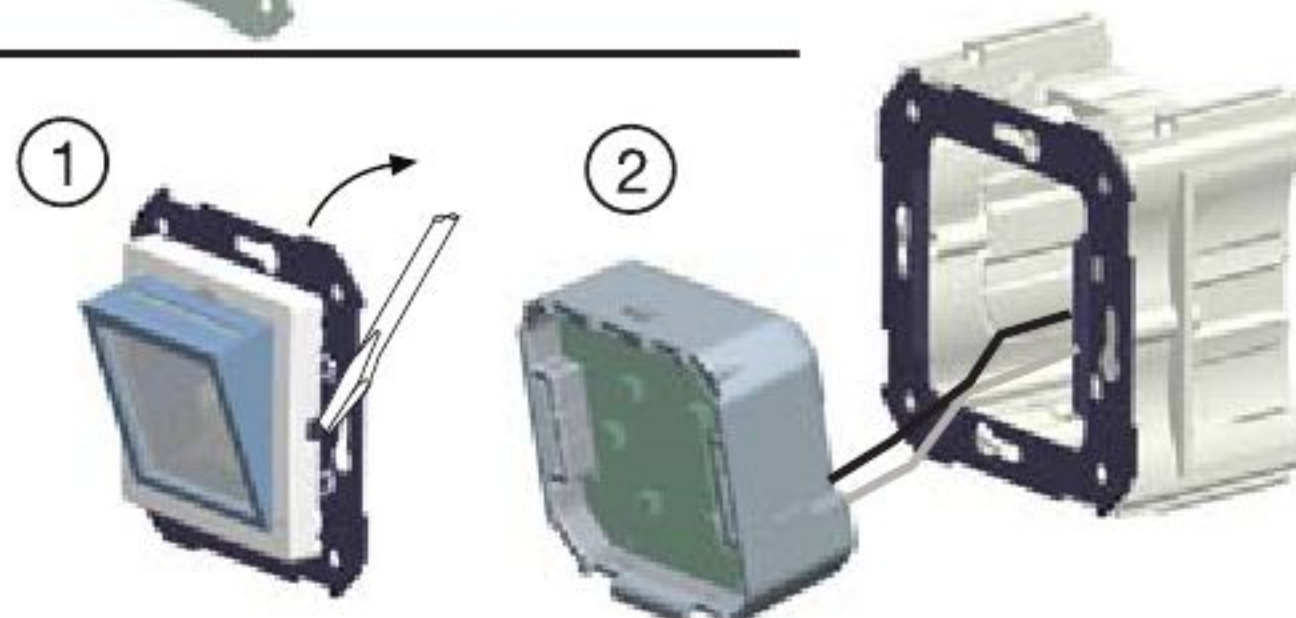


Esquemas de conexión y detalles técnicos Baliza de cortesía

Referencia 75370 + Tapa 27036...
Adaptable a las Series Simon 27,31,75 y 88



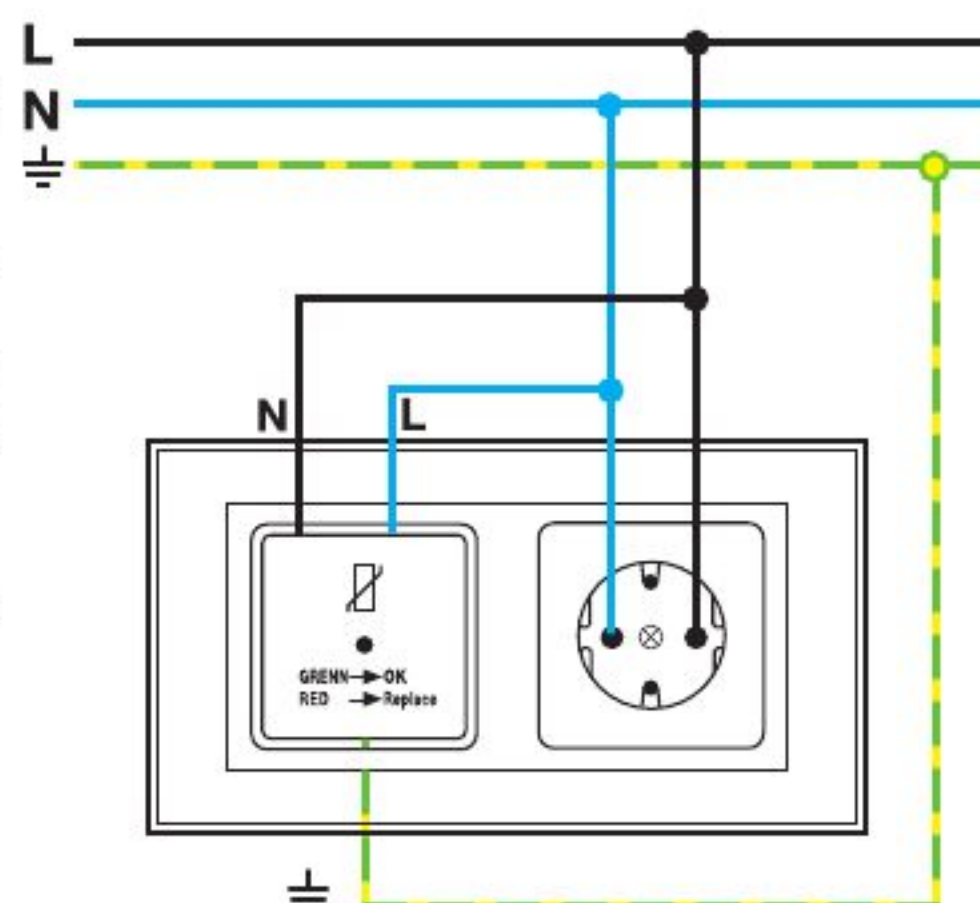
Referencia 75370 + Tapa 82036...
Adaptable a las Series Simon 82 y 82 Nature.



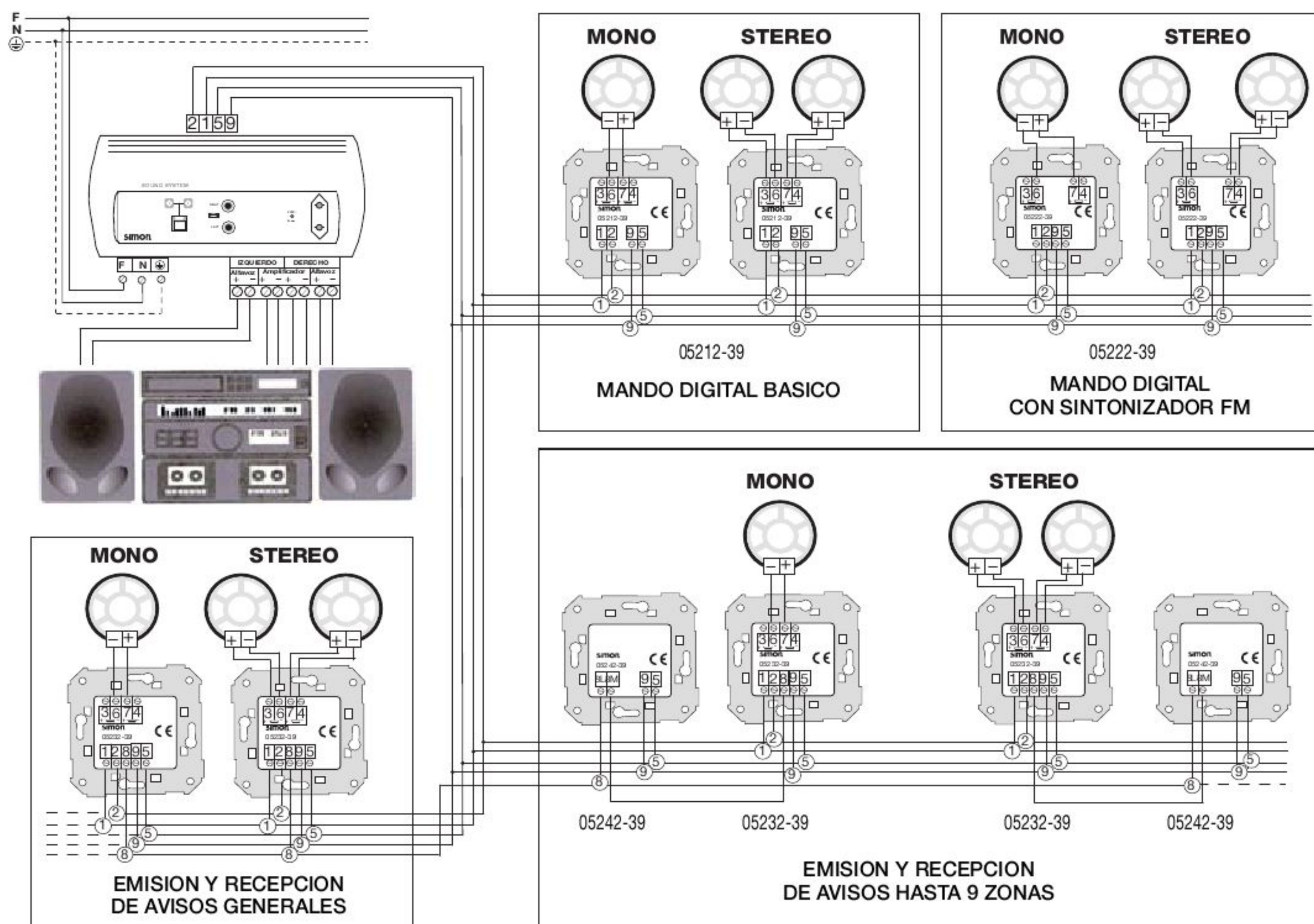
Esquemas de conexión y detalles técnicos Protector sobretensiones - Series Simon 27, 31, 75, 82 y 88



El protector contra sobre tensiones de empotrar, permite proteger los aparatos conectados a las tomas de corriente, con toma de tierra que estén conectadas a él contra los efectos de sobre tensiones tanto de origen atmosférico como de conmutación.
Para poder montar el protector contra sobre tensiones es indispensable que la instalación disponga de toma de tierra.
Para una mejor protección Simon recomienda la instalación de los Art. 68845-31 o 68846-31 dependiendo si la instalación es monofásica o trifásica.



Esquemas de conexión Central 1 Canal Series Simon 27, 31, 75, 82 y 88



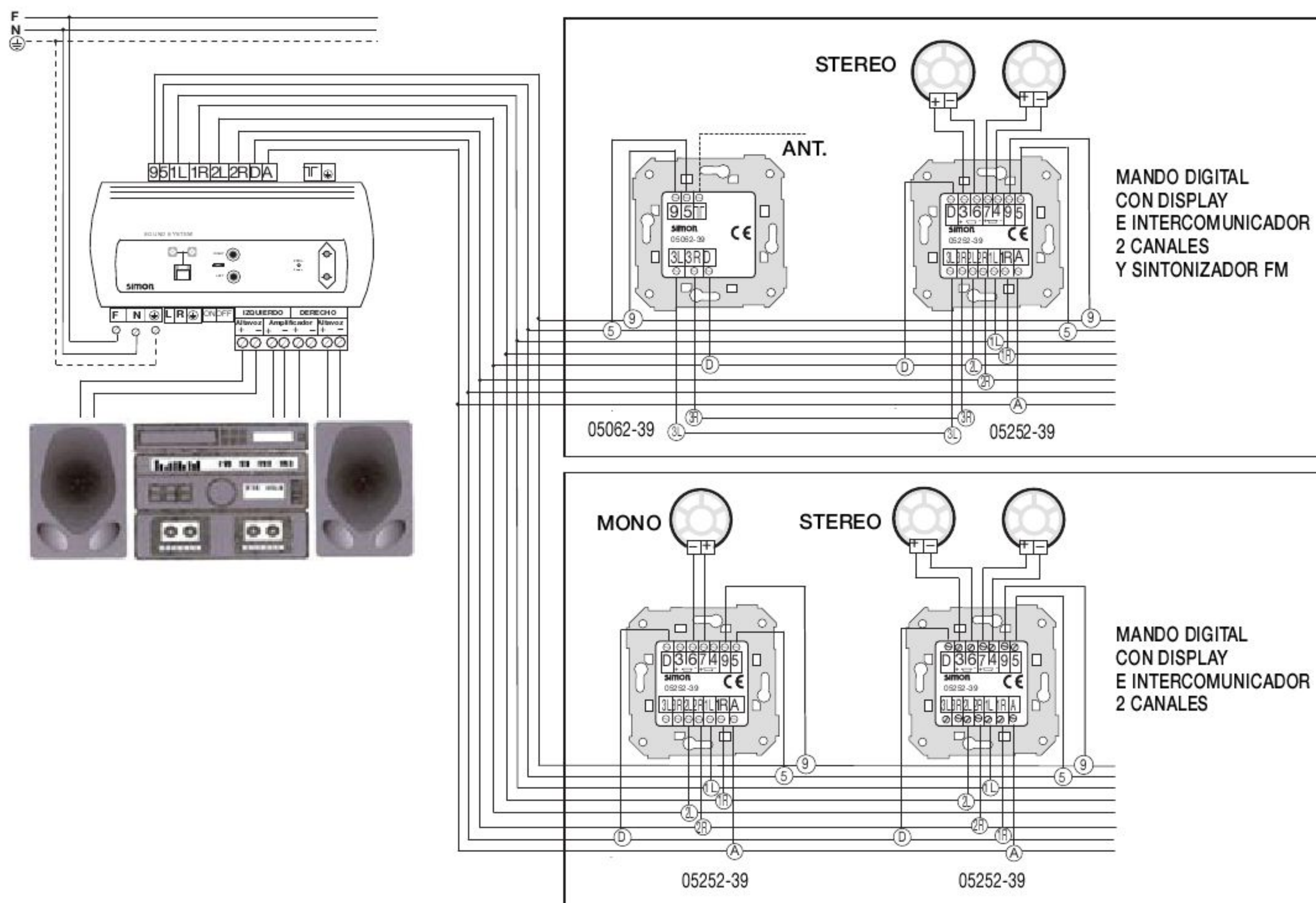
Para esta central la capacidad máxima es de 12 mandos.
 Para un mayor número de mandos necesita amplificador.

CABLE RECOMENDADO EN LAS INSTALACIONES SIMON

Nº CONEXION	FUNCION	SECCION MINIMA (mm)
1	Música, Telecontrol y Scan	0,25
2	Música	0,25
9	Vcc	0,75
5	GND	0,75
8	Avisos	0,25
1L	Canal 1 Izquierda	0,25
1R	Canal 1 Derecha	0,25
2L	Canal 2 Izquierda	0,25
2R	Canal 2 Derecha	0,25
3L	Canal 3 Izquierda	0,25
3R	Canal 3 Derecha	0,25
3	Salida Altavoz + Izquierda	0,5
6	Salida Altavoz - Izquierda	0,5
4	Salida Altavoz + Derecha	0,5
7	Salida Altavoz - Derecha	0,5

NOTA: Se recomienda utilizar cable apantallado.

Esquemas de conexión Central 2 Canales Series Simon 27, 31, 75, 82 y 88



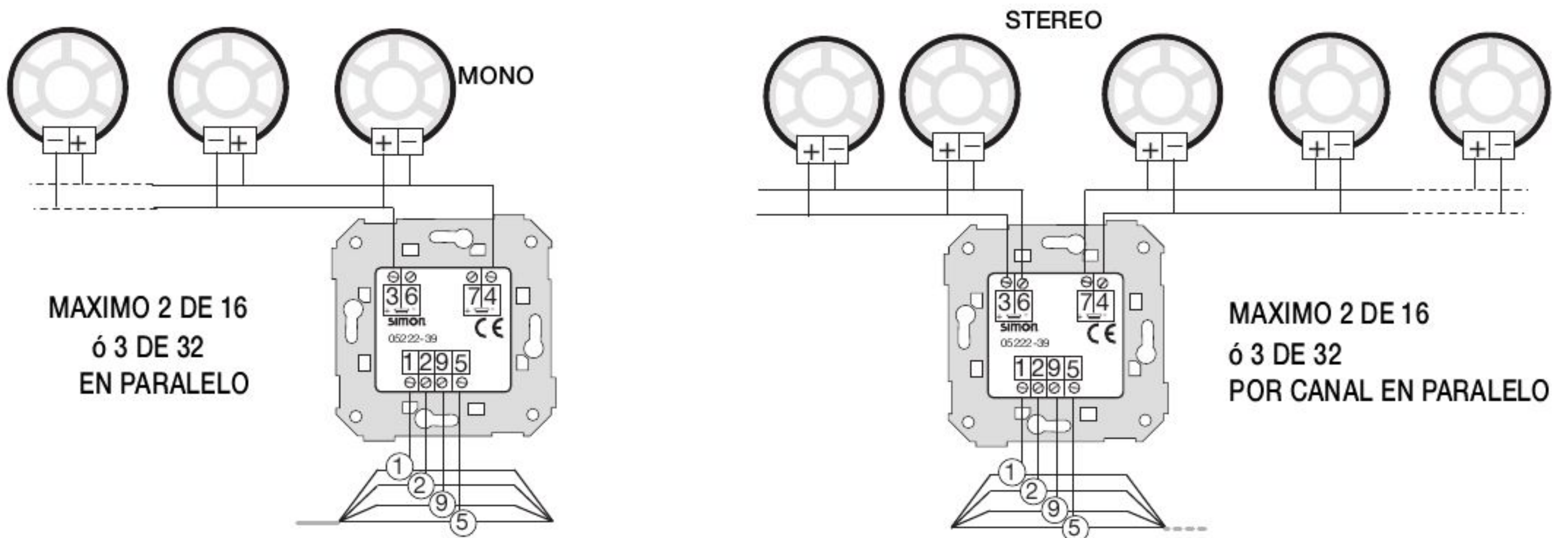
Para esta central la capacidad máxima es de 8 mandos/módulo sintonizador FM.
Para un mayor número de mandos necesita amplificador.

CABLE RECOMENDADO EN LAS INSTALACIONES SIMON

Nº CONEXION	FUNCION	SECCION MINIMA (mm)
1	Música, Telecontrol y Scan	0,25
2	Música	0,25
9	Vcc	0,75
5	GND	0,75
8	Avisos	0,25
1L	Canal 1 Izquierda	0,25
1R	Canal 1 Derecha	0,25
2L	Canal 2 Izquierda	0,25
2R	Canal 2 Derecha	0,25
3L	Canal 3 Izquierda	0,25
3R	Canal 3 Derecha	0,25
3	Salida Altavoz + Izquierda	0,5
6	Salida Altavoz - Izquierda	0,5
4	Salida Altavoz + Derecha	0,5
7	Salida Altavoz - Derecha	0,5

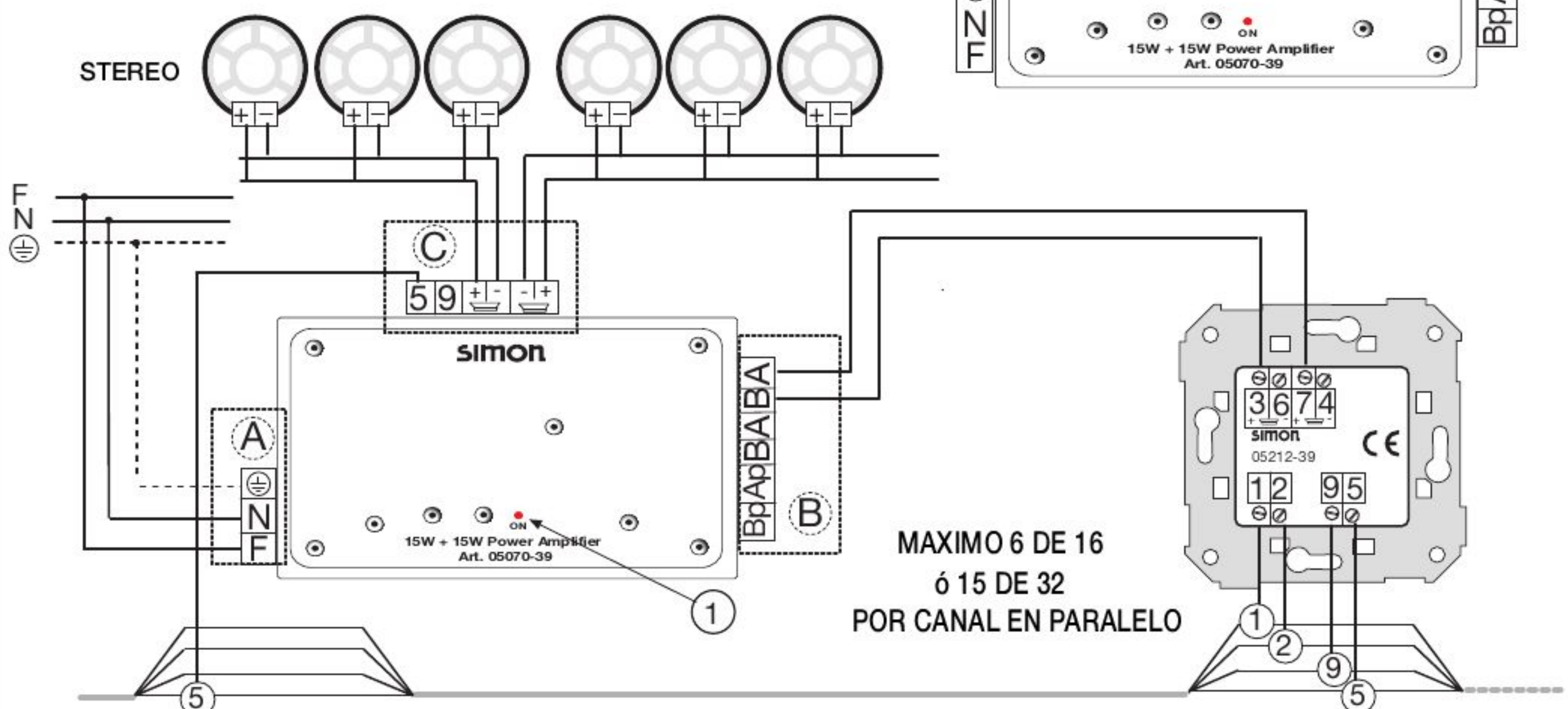
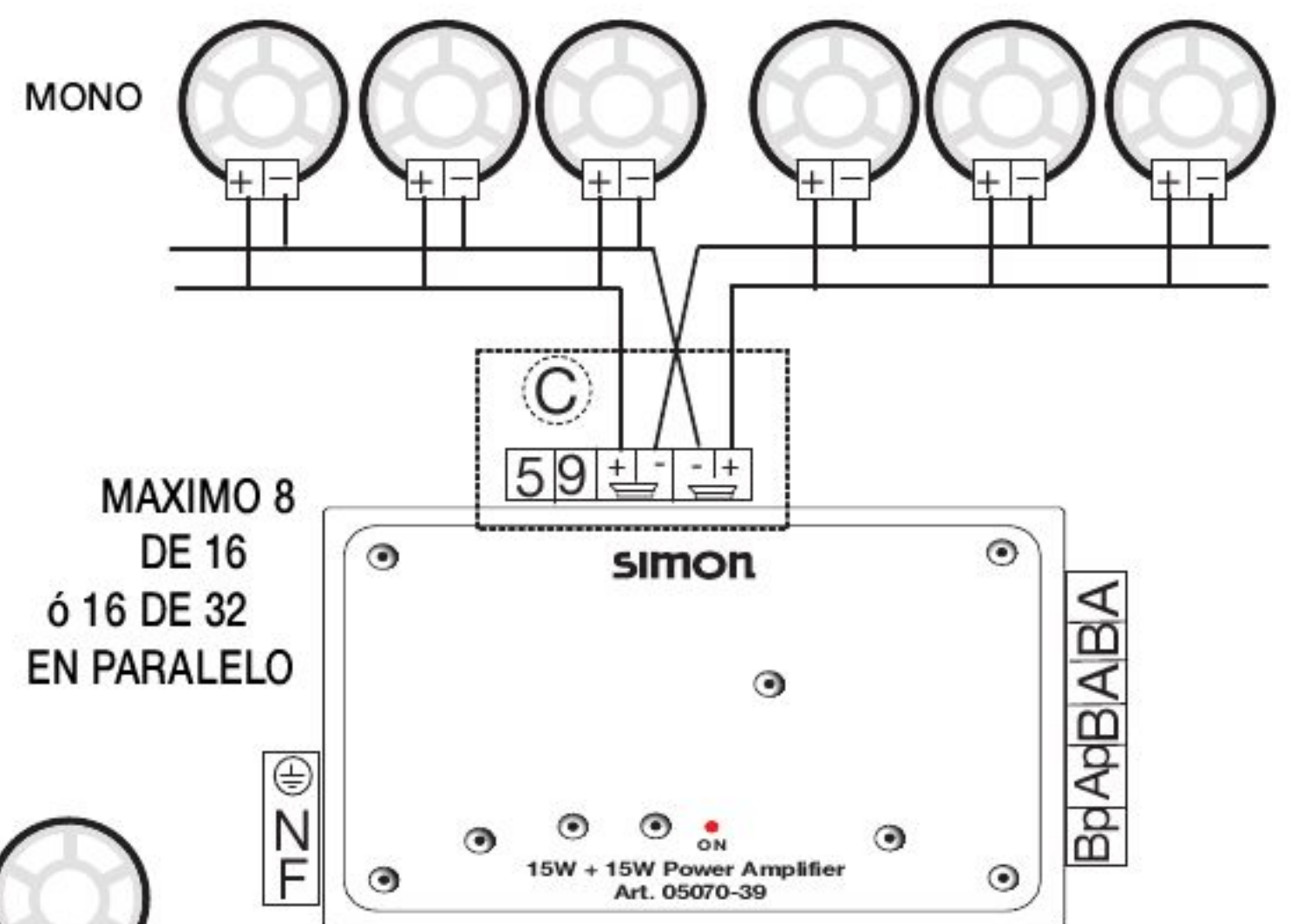
NOTA: Se recomienda utilizar cable apantallado.

Esquemas de conexión Altavoces Series Simon 27, 31, 75, 82, y 88



NUMERO MAXIMO DE ALTAVOCES POR MANDO			
		16	32
Instalación estereofónica	Canal izquierdo	2	3
	Canal derecho	2	3
Instalación monofónica		2	3

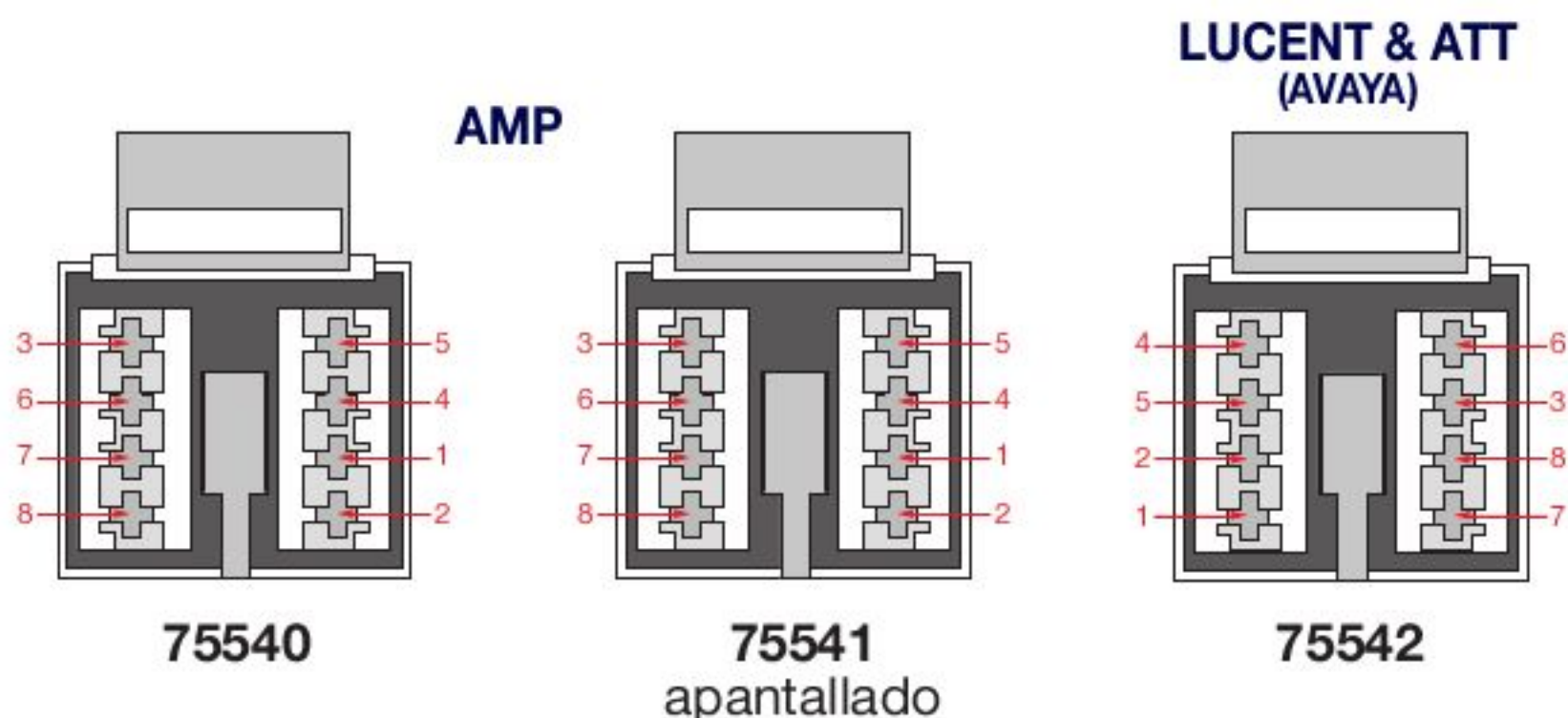
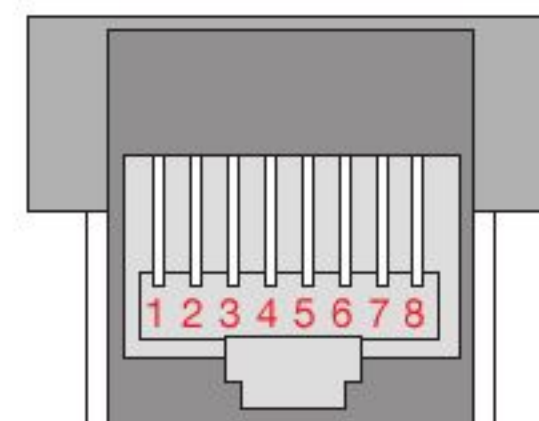
NUMERO MAXIMO DE ALTAVOCES POR AMPLIFICADOR			
		16	32
Instalación estereofónica	Canal izquierdo	8	16
	Canal derecho	8	16
Instalación monofónica		8	16



Esquemas de conexión Conectores Informáticos Series Simon 27, 31, 75, 82 y 88

Conectores Informáticos

Cumplen requisitos del Reglamento Regulator de Infraestructuras Comunes de Telecomunicaciones (ICT) para cubrir los servicios de Telefonía Básica y de Red Digital de Servicios Integrados (RDSI).



Tipos de conexiones

Conexión estandar T568A	Conexión para servicios especiales T568B	10 BASE T ETHERNET	TOKEN RING	ATM	ATT&T 365 1 PDS	USOC 4 PARES
1	1	1	3	1	5	5
2	2	2	6	2	4	4
3	3	3	5	7	1	3
4	4	4	4	8	2	6
5	5	6			3	7
6	6				6	2
7	7					1
8	8					8

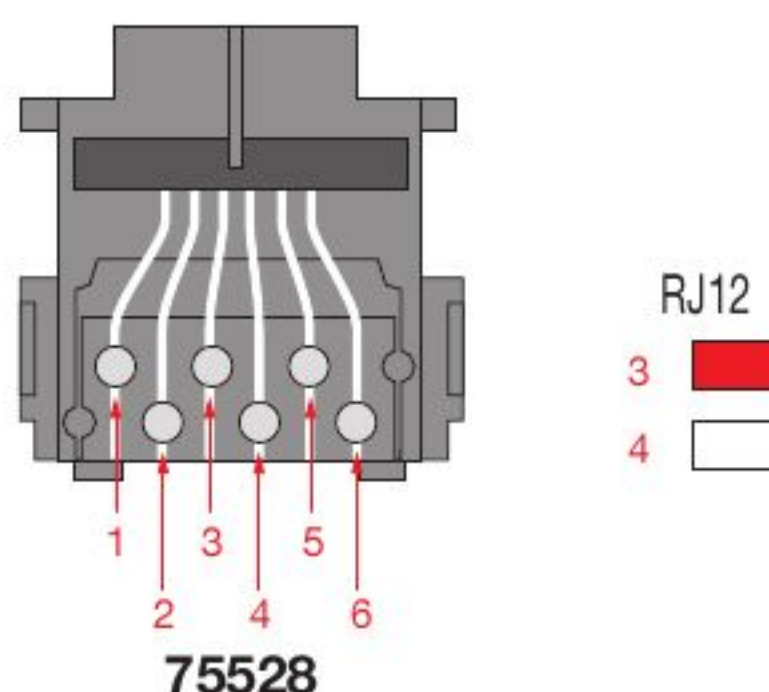
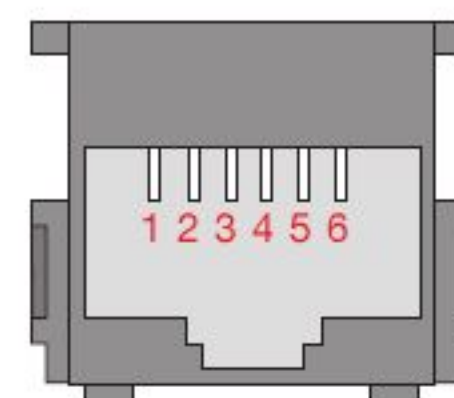
*Según Reglamento Regulator de Infraestructuras Comunes de Telecomunicaciones para instalación de Telefonía a través de una red digital de Servicios Integrados (RDSI) se requieren conectores RJ45 de 8 contactos que cumplen la norma ISO 8877.

*Para instalaciones tipo BUS, se requiere en la toma final una resistencia de 100 \pm 5% entre los contactos 3-6 y 4-5.

Conectores RJ12

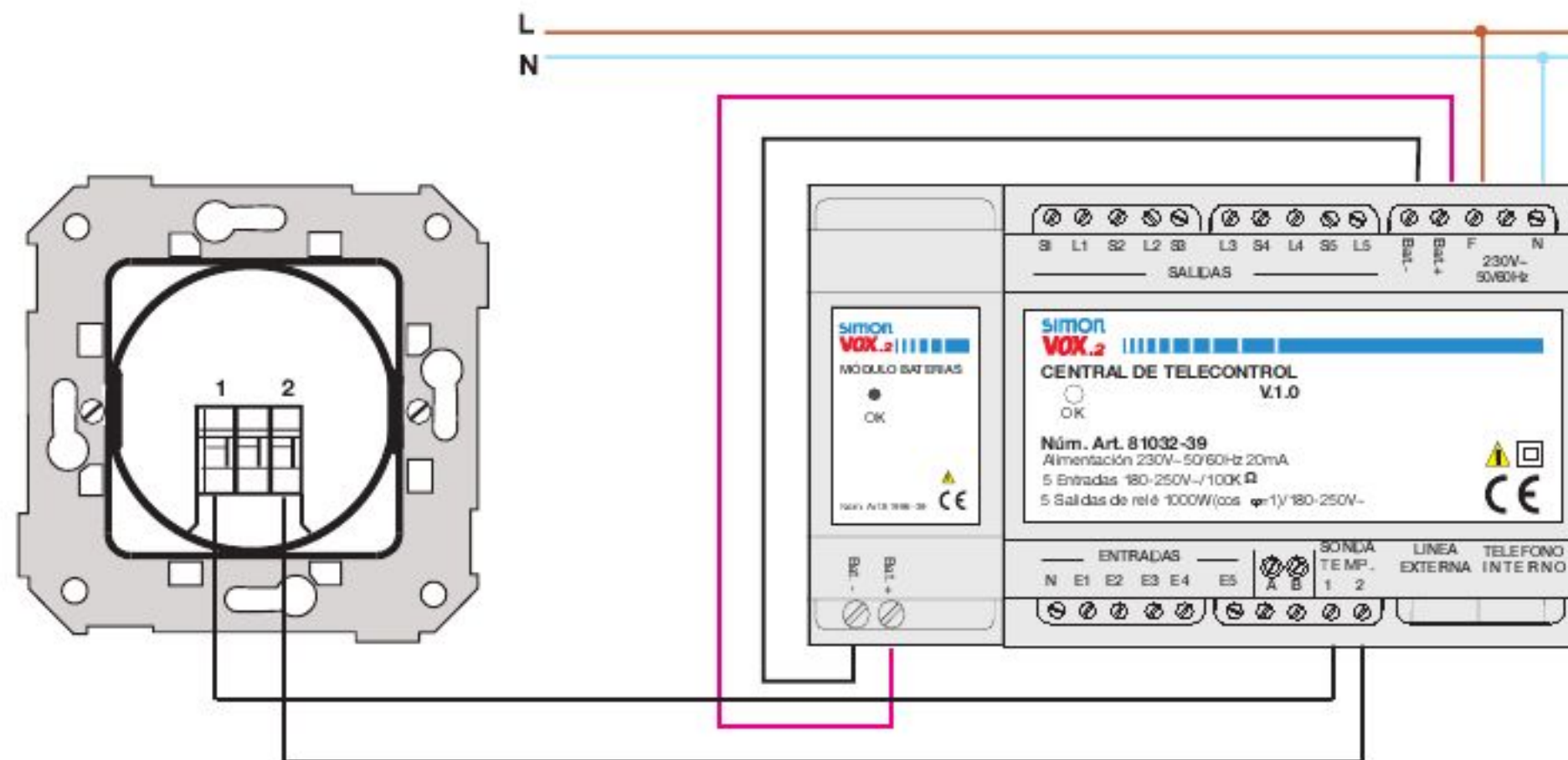
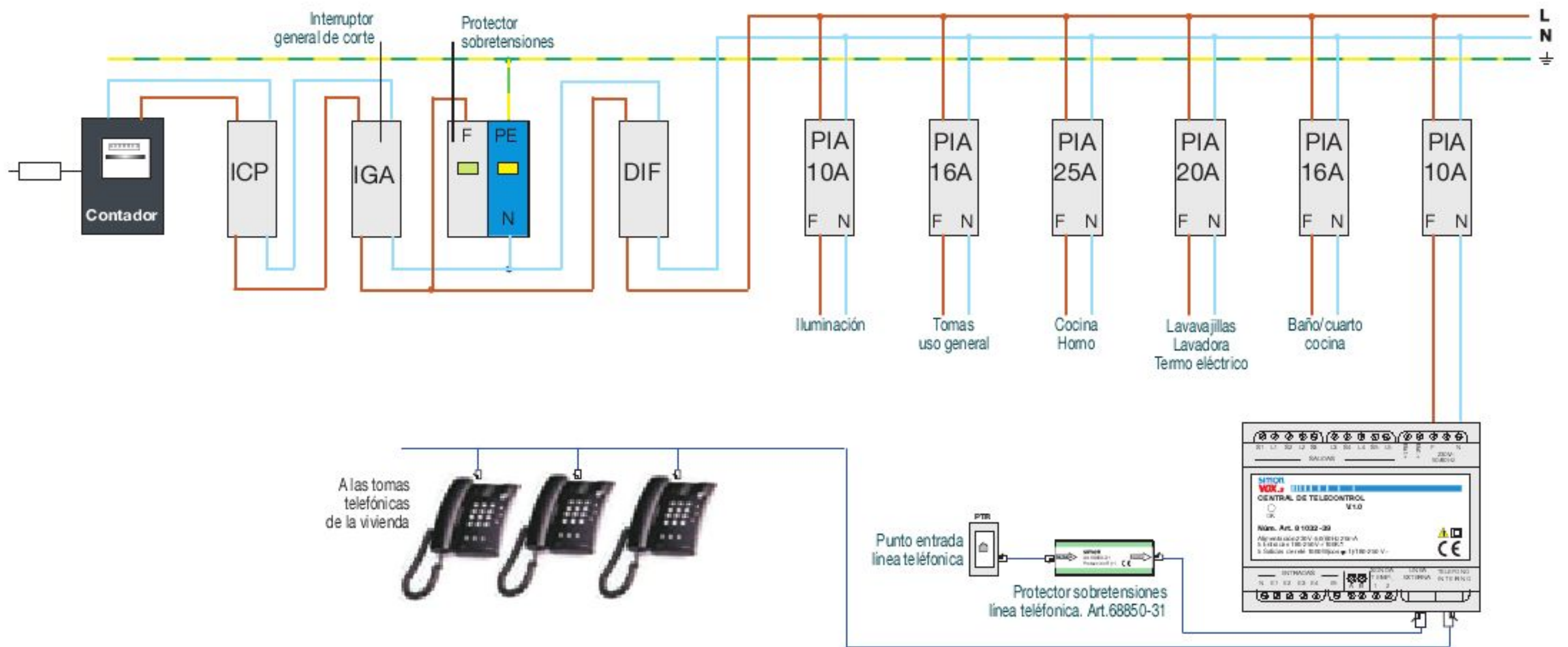
Cumplen requisitos del Reglamento Regulator de Infraestructuras Comunes de Telecomunicaciones (ITC) para el acceso al Servicio de Telefonía.

Las bases de Acceso Terminal (BAT) estarán dotadas de conectores hembra tipo Bell de 6 vías que cumplen lo especificado en RD 1376/1989, de 27 de octubre.

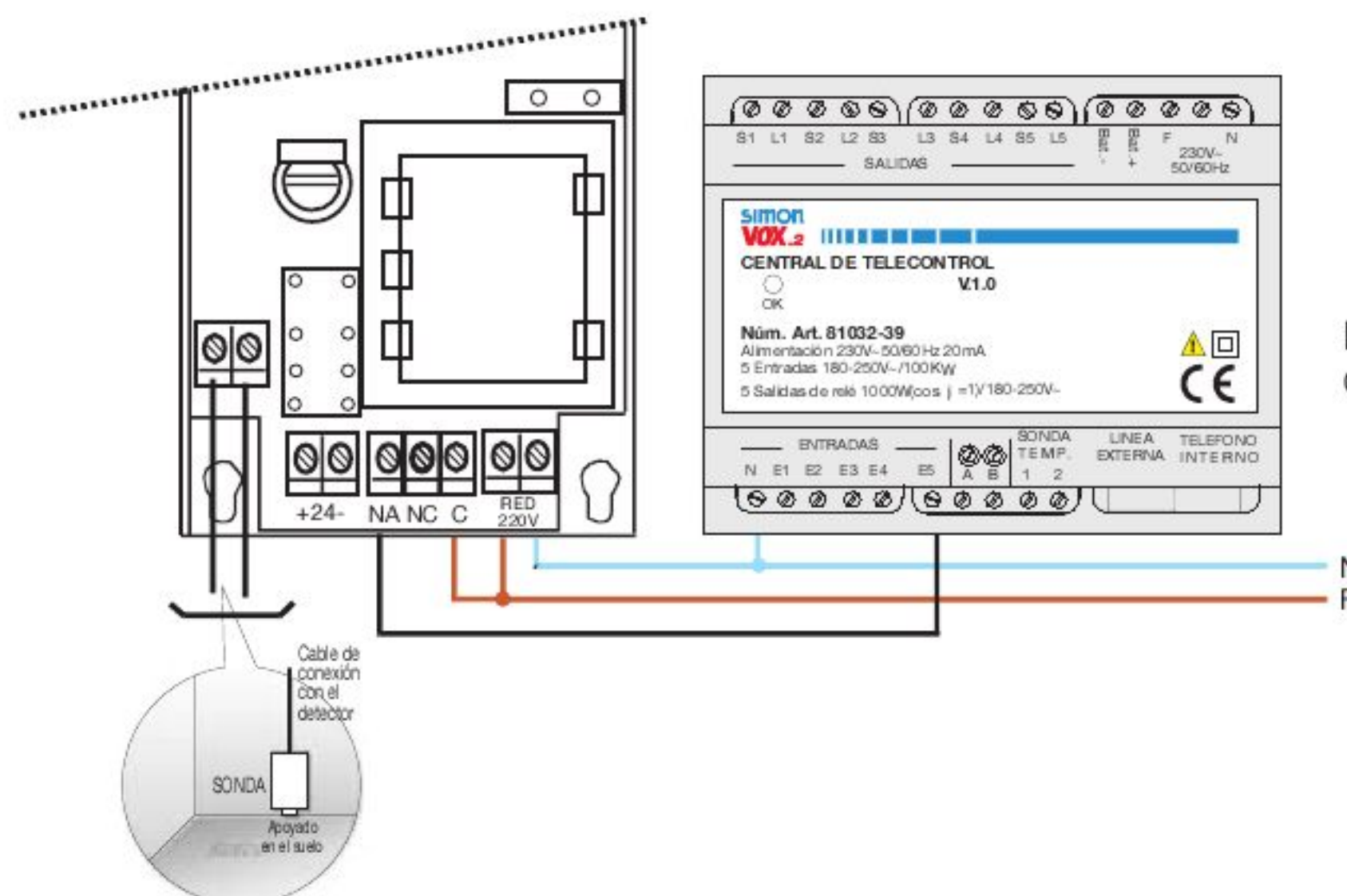


Esquemas de conexión del sistema básico SimonVOX.2

ESQUEMA GENERAL



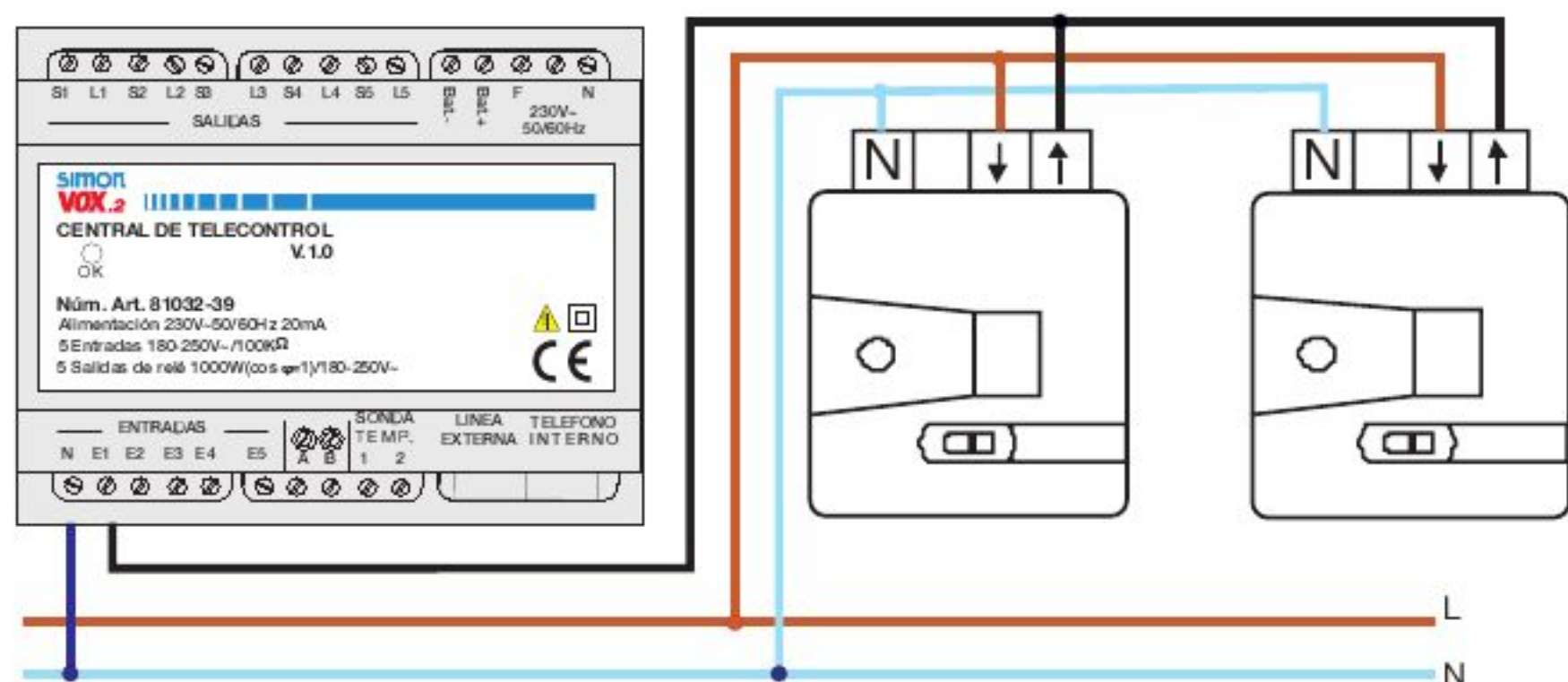
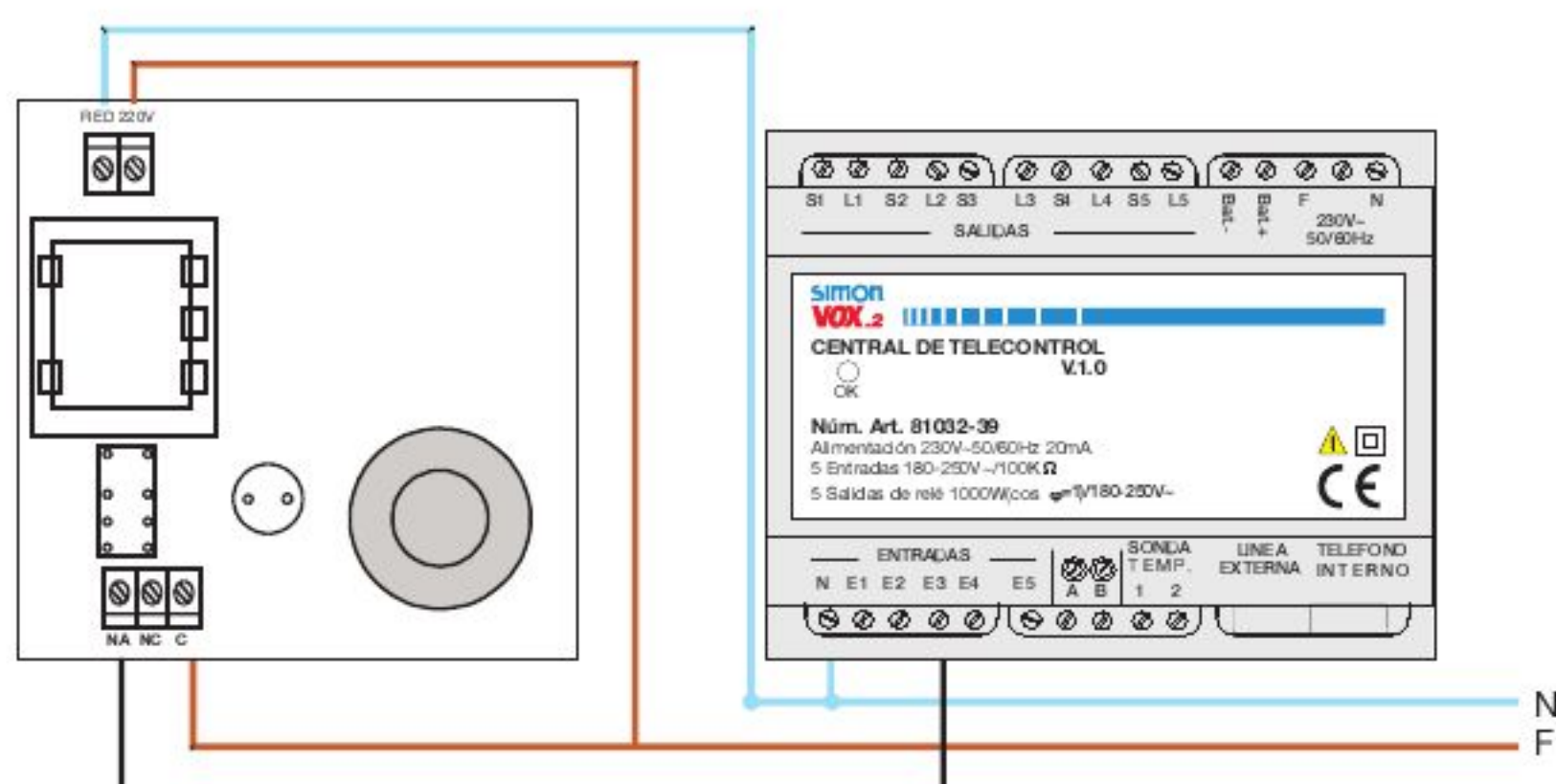
Esquema con módulo de Batería y Sonda de Temperatura.



Esquema Detector de Inundación.

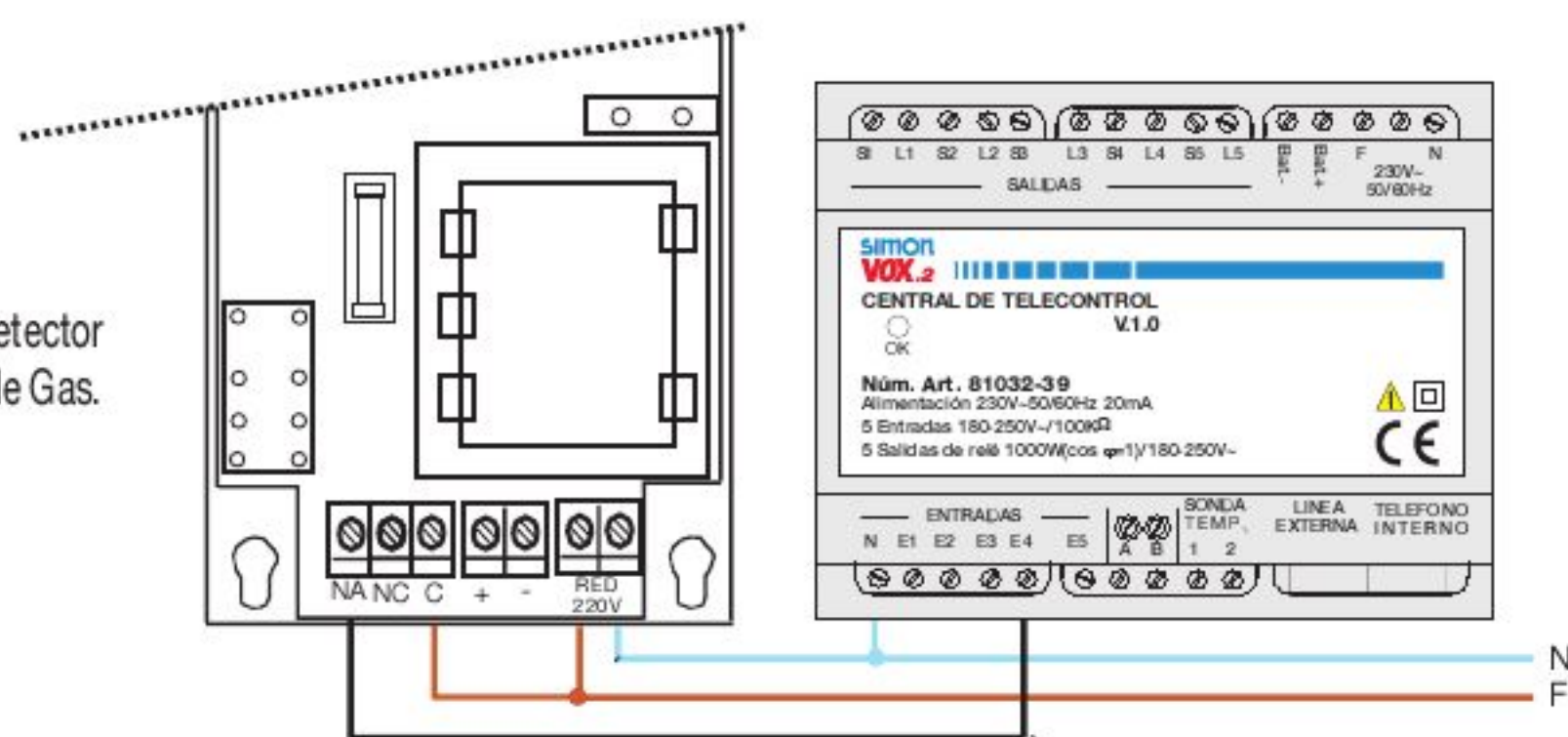
Esquemas de conexión del sistema SimonVOX.2

Esquema Detector de Humos.

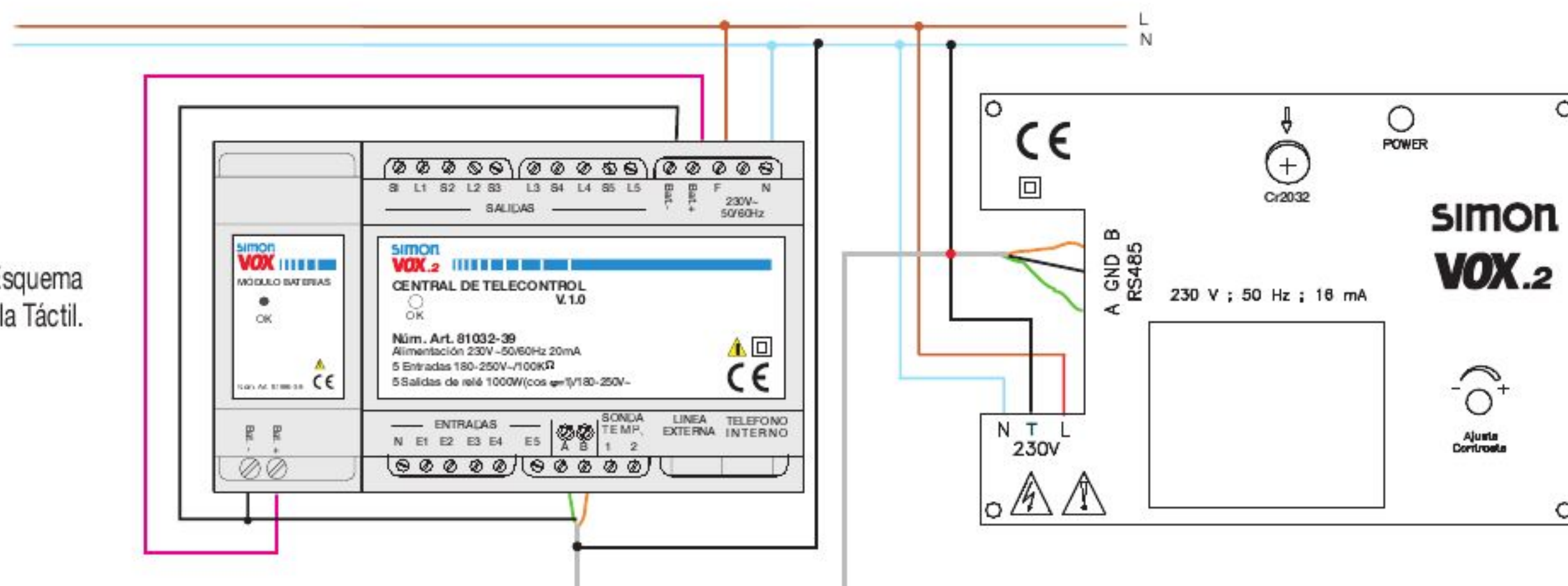


Esquema Detector de Intrusión.

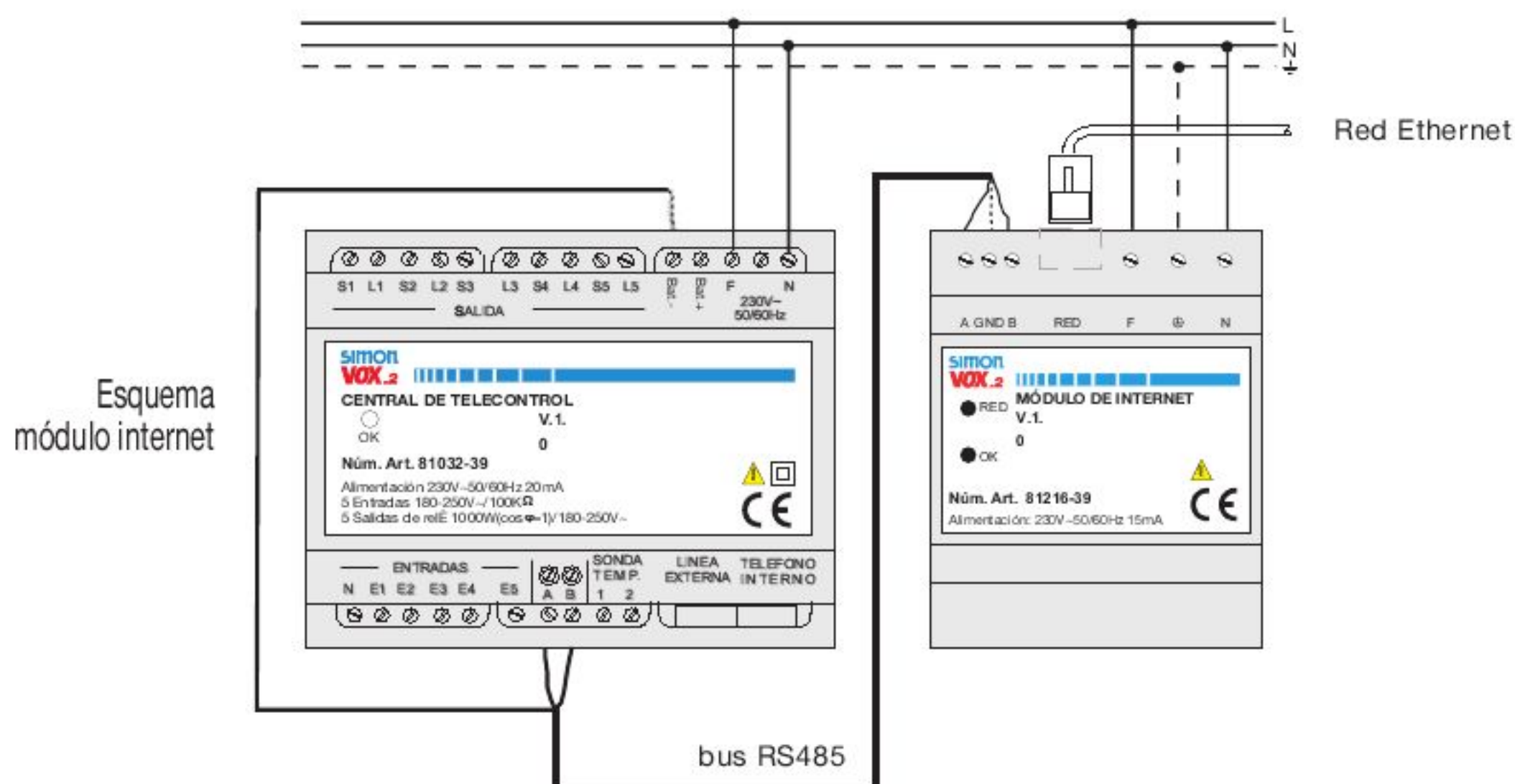
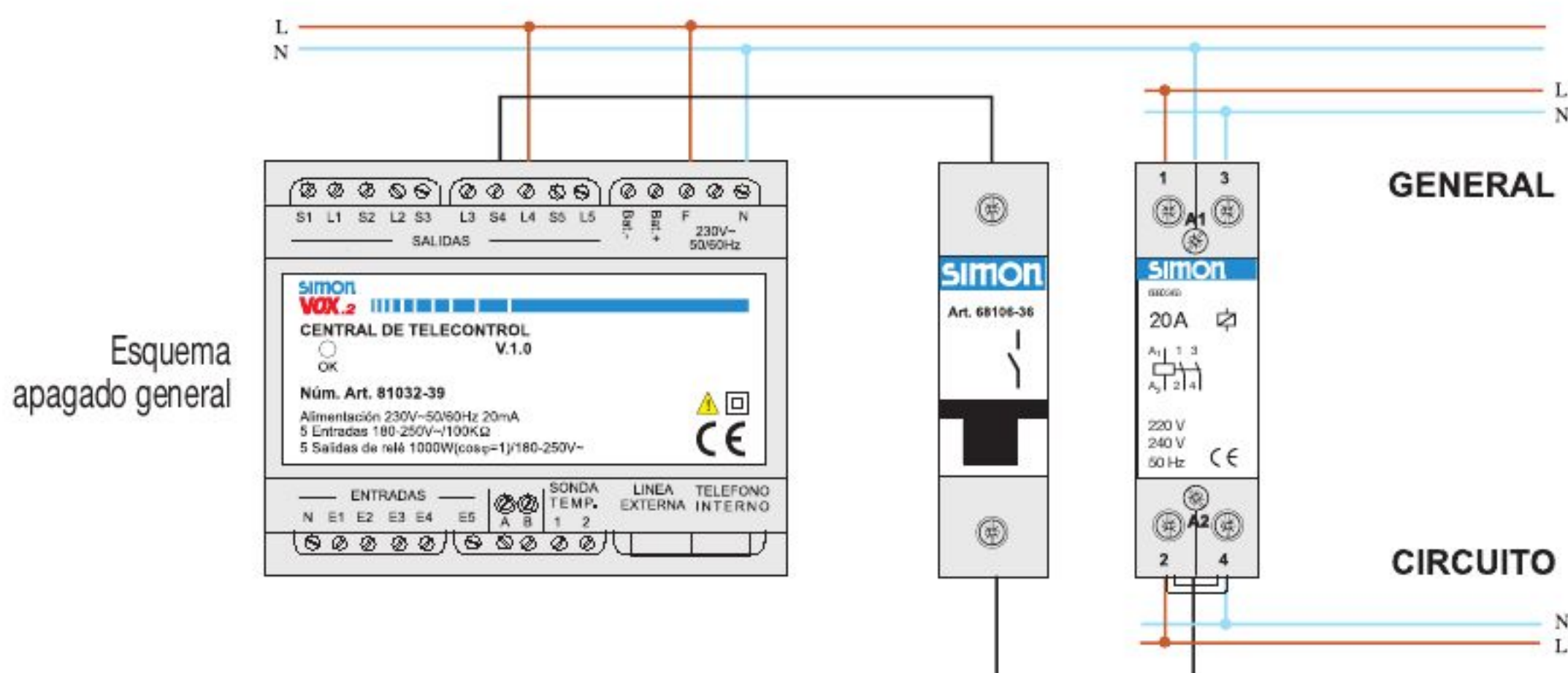
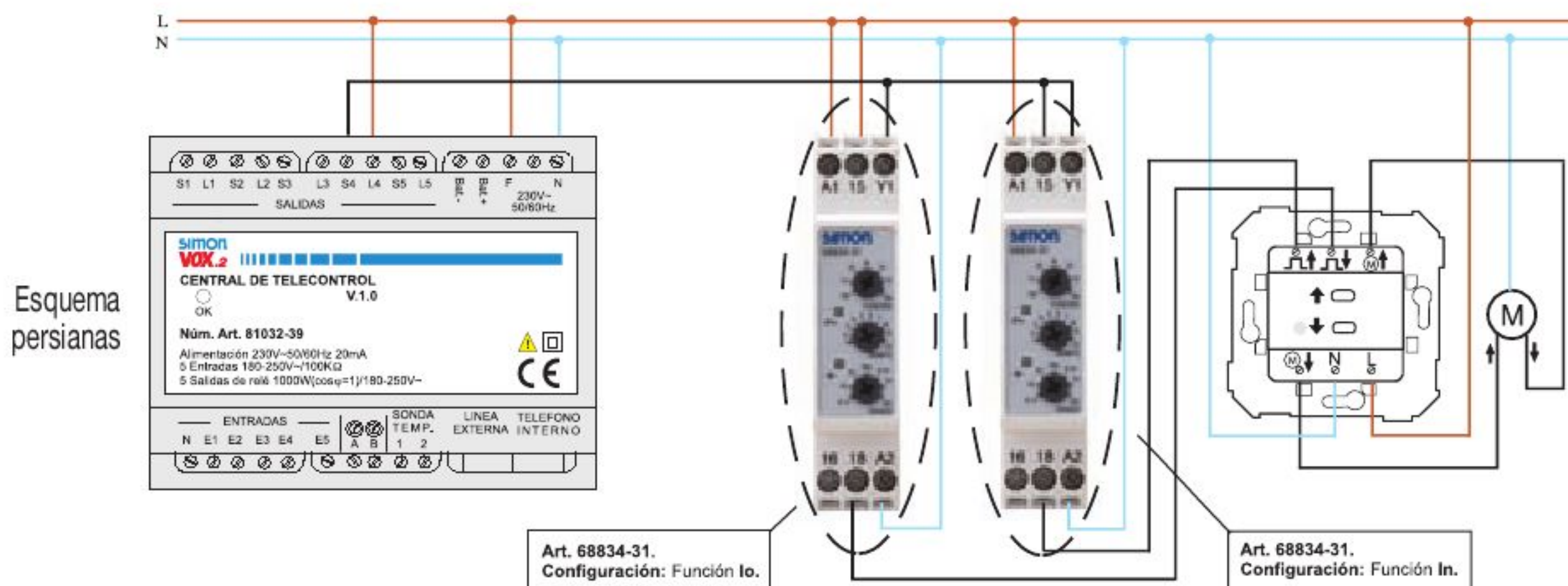
Esquema Detector de Gas.



Esquema Pantalla Táctil.



Esquemas de conexión del sistema básico SimonVOX.2



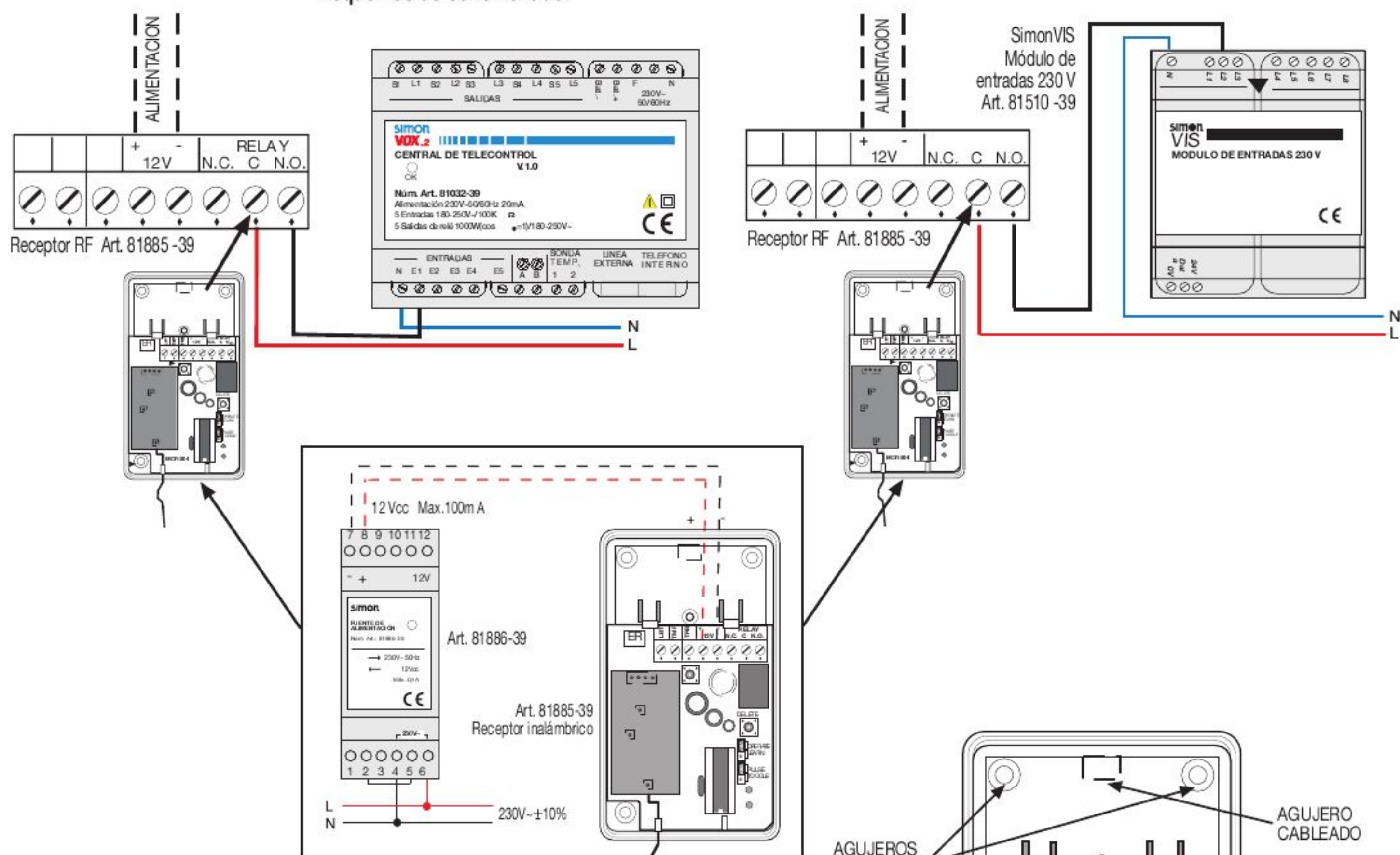
Esquemas de conexión del sistema SimonVOX Receptor RF: Art. 81885 -39

Receptor 1 canal capaz de comunicarse con 10 emisores (81883-39 o 81884-39) y transmitir esta señal a las centrales Simon Vox o Simon Vis.

Características técnicas:

- Receptor 1 canal RF
- Frecuencia: 433.92MHz
- Distancia máxima entre emisor y receptor:
150m en campo abierto, 70m en interiores
(en función del material que los separe)
- Número máximo de emisores por receptor: 10
- Alimentación: 12 V = (requiere fuente de alimentación 81886-39).
- Tª funcionamiento: 0° a 49° C.
- Dimensiones: 110x63x25 mm.
- Salidas de rele: NA y NC.
- Modos de rele: 30Vcc a CA 1A resistivo.

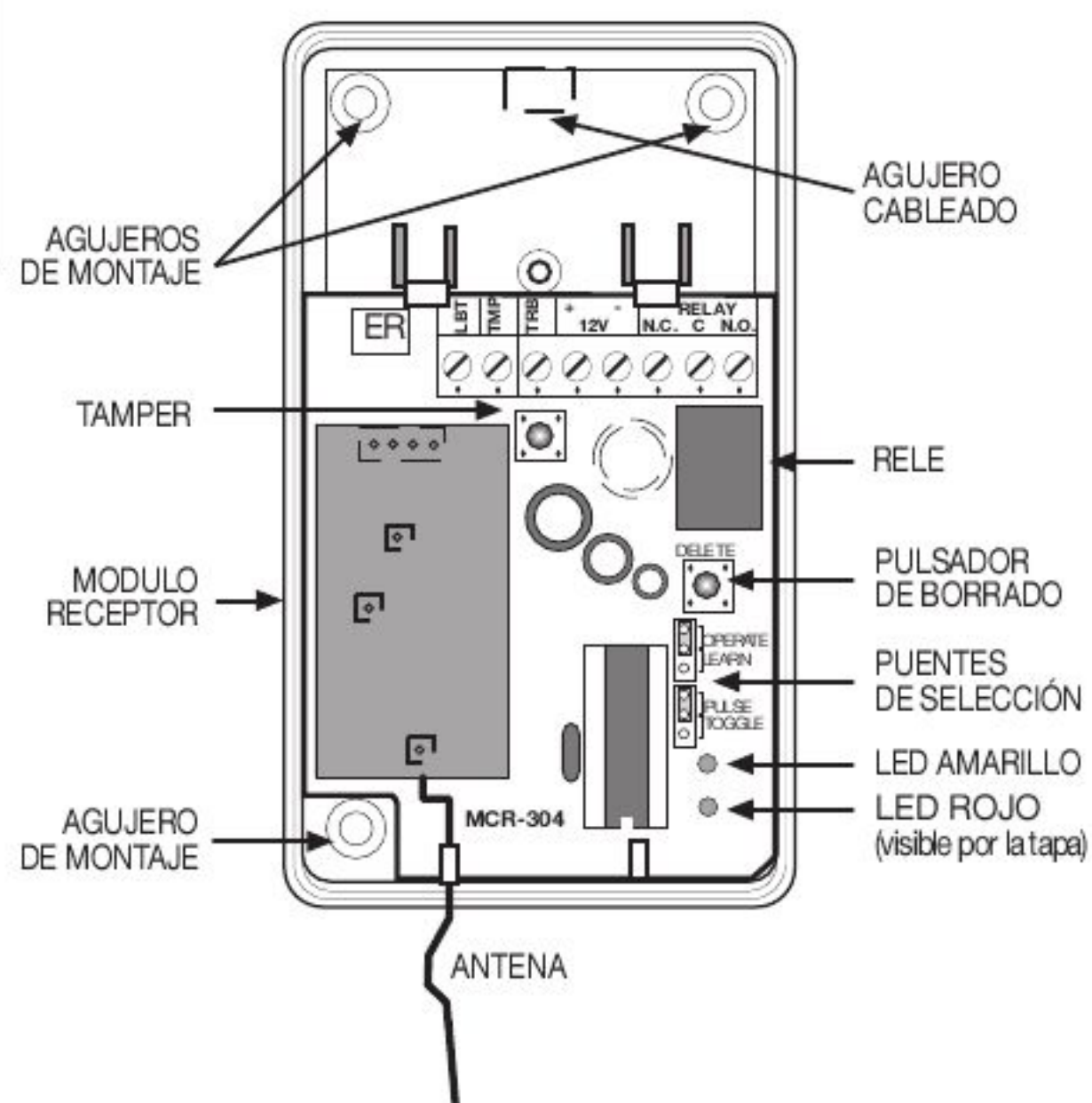
Esquemas de conexionado:



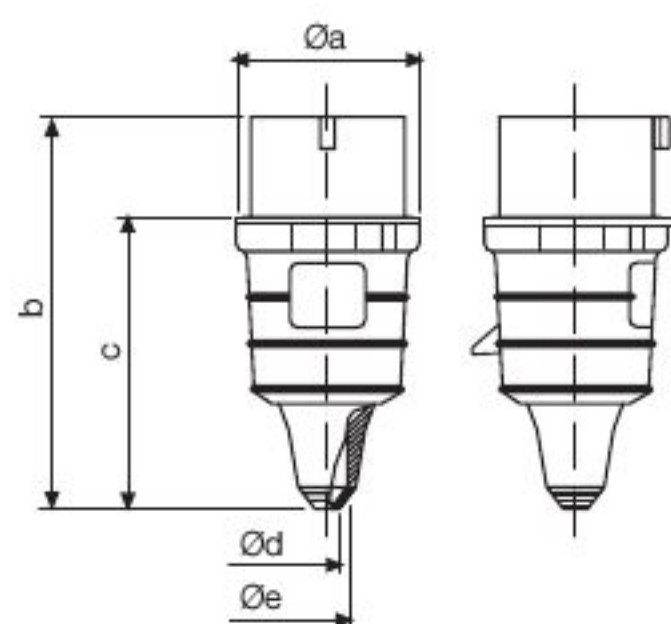
NOTA: Si se utiliza el emisor Art. 81883-39, conectar el receptor a E1 SimonVOX.2, en caso de utilizar Art. 81884-39 conectar a la entrada 2.

Aprendizaje de los códigos de los transmisores:

- 1 Ponga el puente de selección OPERATE/LEARN en posición LEARN, el LED amarillo comenzará a parpadear a una velocidad constante.
- 2 Pulse el tamper del receptor art. 81885-39 el número correcto de veces para seleccionar la posición de memoria deseada. Con cada pulsación avanza a la siguiente posición de memoria. El LED rojo muestra el estado de la posición de memoria seleccionada (libre o ocupada).
- 3 Si la posición de memoria está libre (LED rojo parpadea), inicie una transmisión desde el transmisor que desee asociar a la posición de memoria ocupada.
- 4 Finalmente sitúe de nuevo el puente OPERATE/LEARN en posición OPERATE.

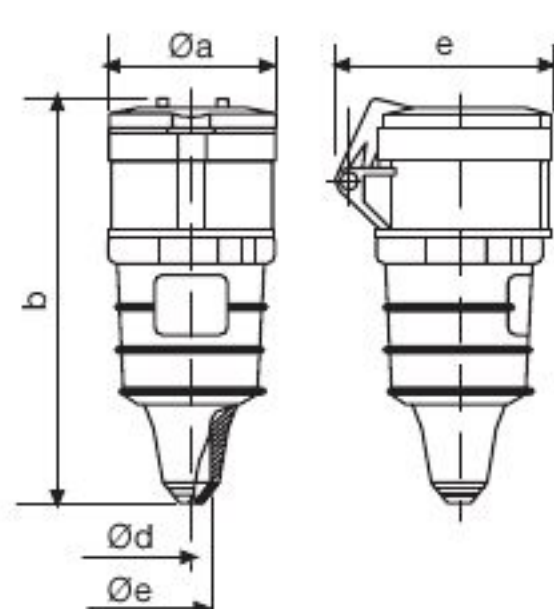


Dimensiones Tomas de Corriente Industriales Quick Connect - Serie Simon 17



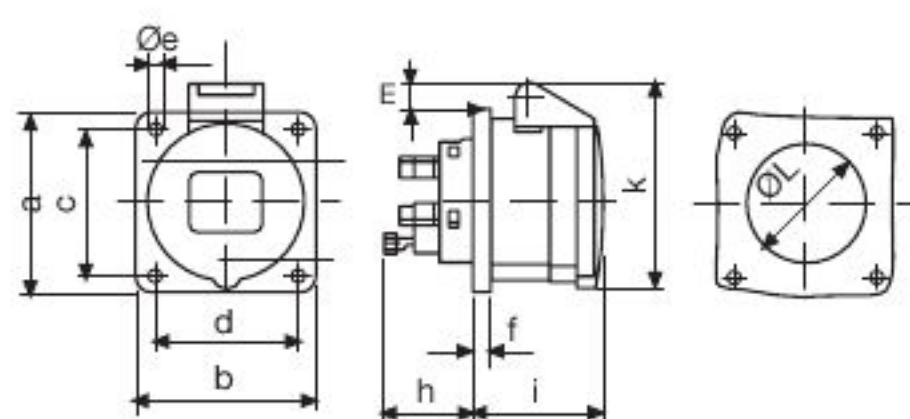
Clavijas

Artículos	a	b	c	d	e
17113 -34	53	125,5	86,5	5	14,5
17114 -34	59	133	96,5	5	15,5
17115 -34	66	141	104,5	7	17,5
17133 -34	70	165	119	8	23,5
17134 -34	70	165	119	8	23,5
17135 -34	75	165	119	8,5	26



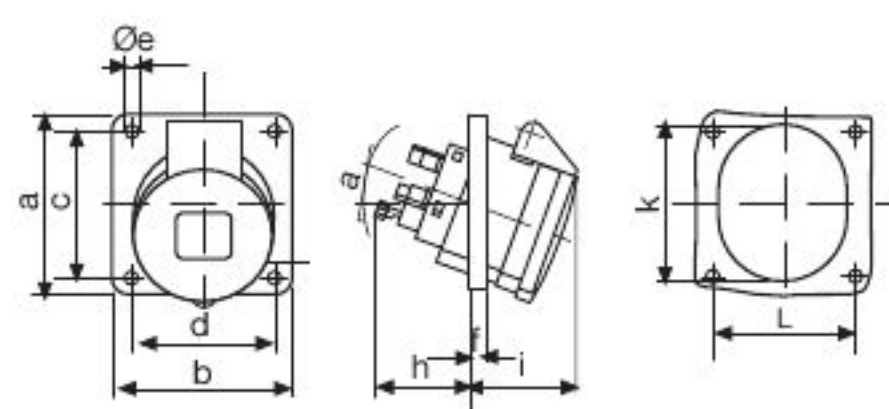
Bases móviles

Artículos	a	b	c	d	e
17213 -34	53	142	5	14,5	72
17214 -34	58	147	5	15,5	78
17215 -34	64	156,5	7	17,5	85
17233 -34	66	181	8	23,5	90
17234 -34	66	181	8	23,5	90
17235 -34	74	181	8,5	26	99



Bases de empotrar rectas

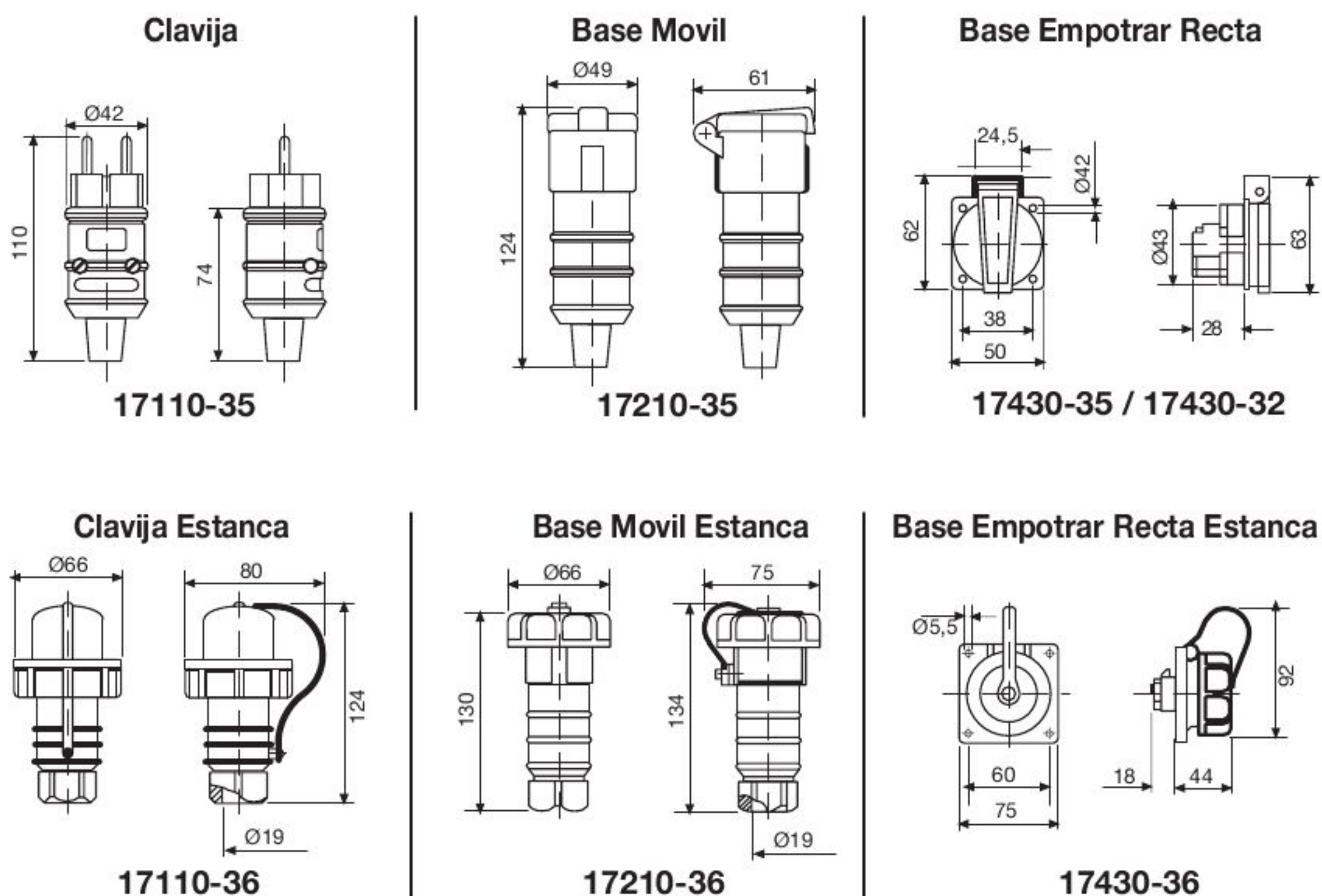
Artículos	a	b	c	d	e	f	h	i	k	L	m
17313 -34	75	75	60	60	5,5	7	35,5	51	70	45	3,5
17314 -34	75	75	60	60	5,5	7	35,5	53	80	45	7
17315 -34	75	75	60	60	5,5	7	35,5	53	85	55	11,5
17333 -34	75	75	60	60	5,5	8	50	62	90	60	12
17334 -34	75	75	60	60	5,5	8	50	62	90	60	12
17335 -34	75	75	60	60	5,5	8	50	62	98	60	17



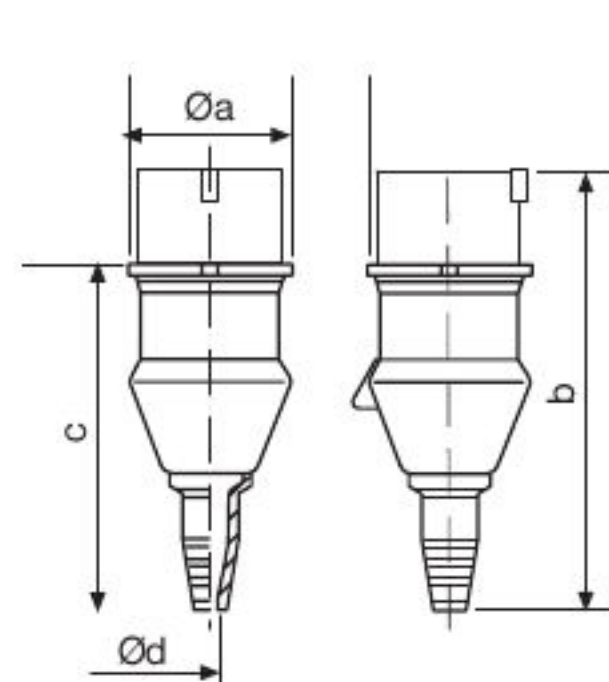
Bases de empotrar inclinadas

Artículos	a	b	c	d	e	f	h	i	k	L
17413 -34	74	62	60	52	5,5	8	46	48	57	52
17414 -34	100	92	85	77	5,5	8	46	50	65	65
17415 -34	100	92	85	77	5,5	8	46	55	70	70
17433 -34	100	92	85	77	5,5	8	50	58	75	75
17434 -34	100	92	85	77	5,5	8	50	58	75	75
17435 -34	100	92	85	77	5,5	8	50	60	78	78

Dimensiones Tomas de Corriente Schuko Serie Simon 17

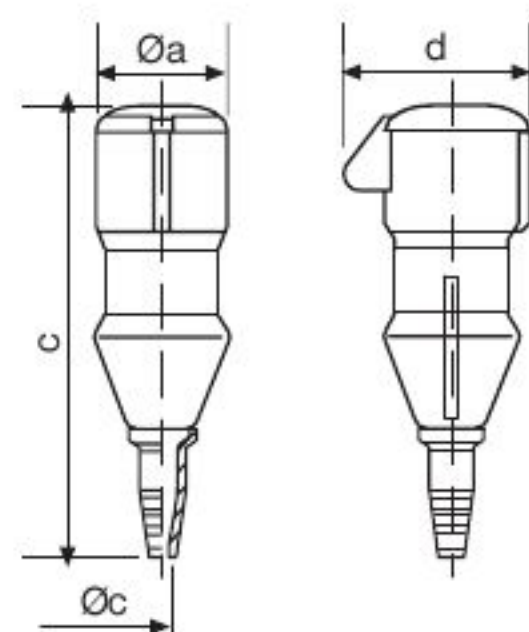


Dimensiones Tomas de Corriente Industriales - Serie Simon 17



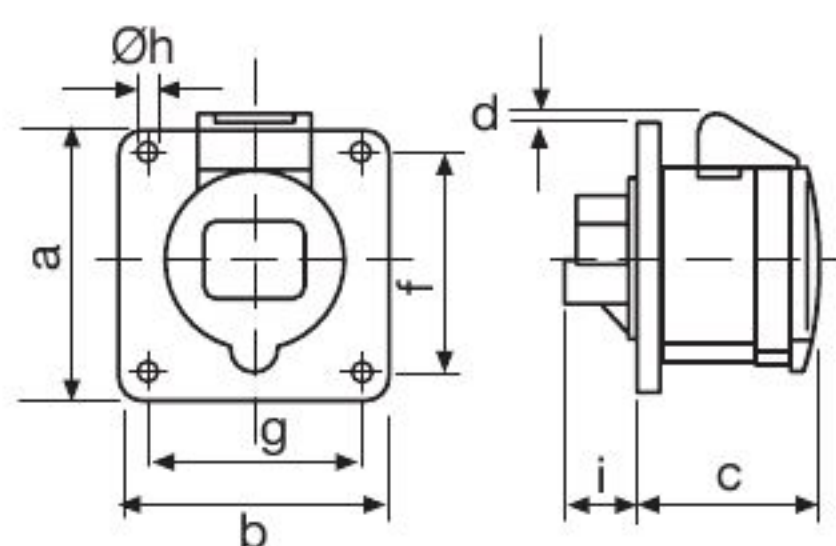
Clavijas

Artículos	a	b	c	d
17113 -35	51	161	125	7
17114 -35	58	161	125	7
17115 -35	64	166	130	7
17133 -35	66	212	167	10
17134 -35	66	212	167	10
17135 -35	73	213	168	10
17164 -35	103	226	188	36,5
17165 -35	103	226	188	36,5

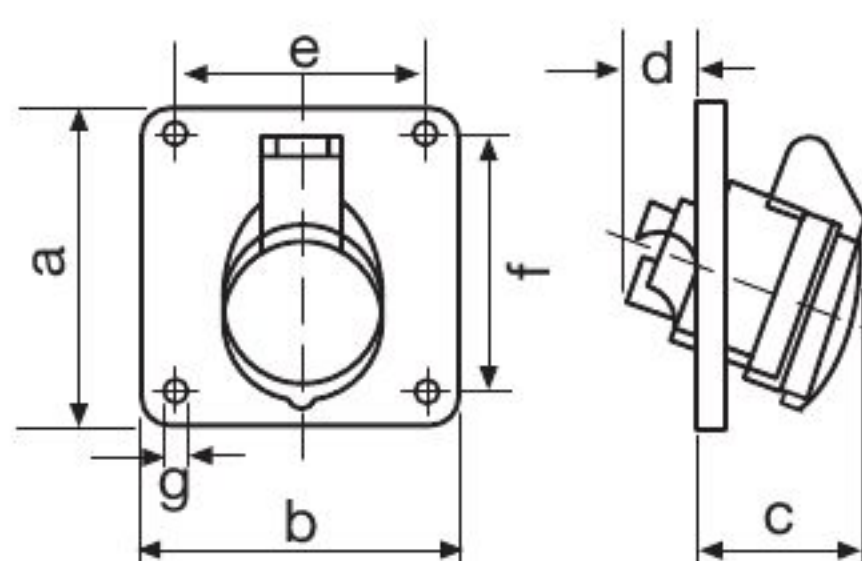


Bases móviles

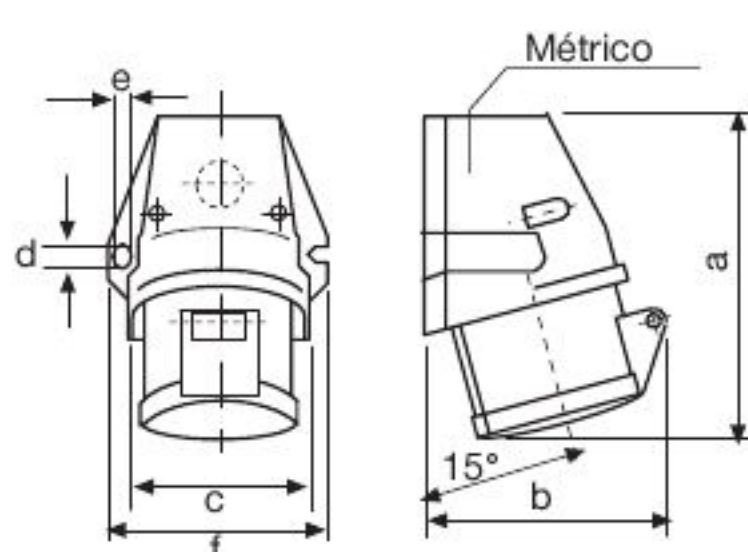
Artículos	a	b	c	d
17213 -35	51	172	7	71
17214 -35	58	173	7	79
17215 -35	65	177	7	85
17233 -35	66	255	10	93
17234 -35	66	225	10	93
17235 -35	73	226	10	99
17264 -35	110	272	36,5	113,5
17265 -35	110	272	36,5	113,5

Dimensiones Tomas de Corriente Industriales - Serie Simon 17

Bases empotrar rectas

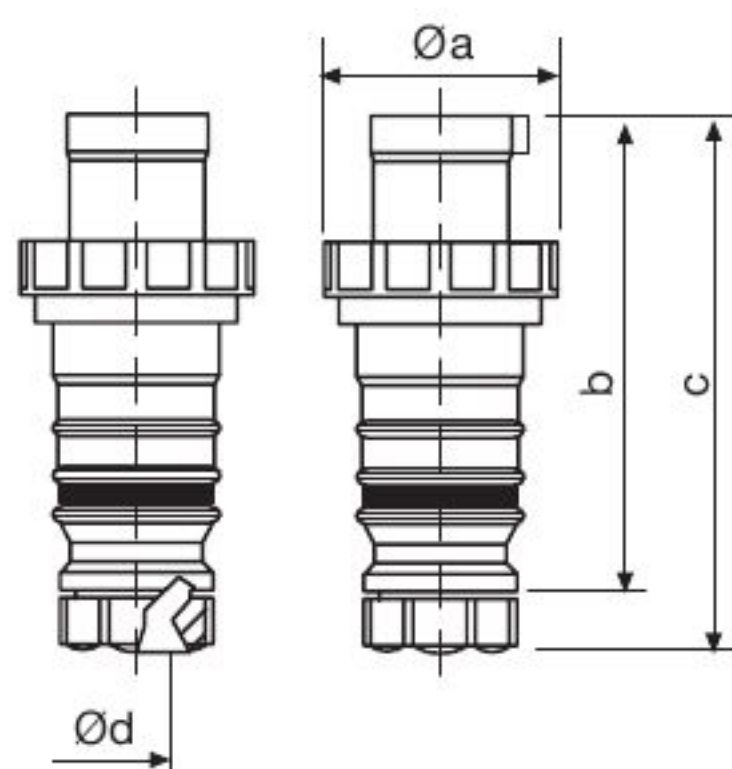
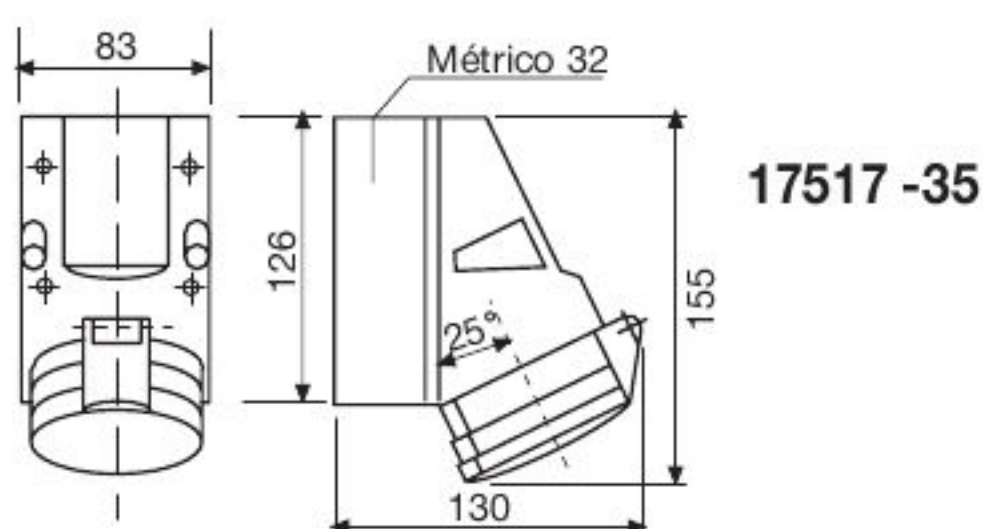
Artículos	a	b	c	d	f	g	h	i
17313 -35	75	75	51	3,5	60	60	5,5	17
17314 -35	75	75	53	7	60	60	5,5	26
17315 -35	75	75	53	11,5	60	60	5,5	17
17333 -35	75	75	62	12	60	60	5,5	36
17334 -35	75	75	62	12	60	60	5,5	36
17335 -35	75	75	62	17	60	60	5,5	19


Bases empotrar inclinadas

Artículos	a	b	c	d	e	f	g
17413 -30	85	85	48	30	70	70	5,5
17413 -35	74	62	48	30	60	52	5,5
17414 -30	85	85	50	30	70	70	5,5
17414 -35	100	92	50	30	85	77	5,5
17415 -30	85	85	54	30	70	70	5,5
17415 -35	100	92	55	29	85	77	5,5
17433 -30	85	85	58	34	70	70	5,5
17433 -35	100	92	58	34	85	77	5,5
17434 -30	85	85	58	34	70	70	5,5
17434 -35	100	92	58	42	85	77	5,5
17435 -30	85	85	60	34	70	70	5,5
17435 -35	100	92	60	34	85	77	5,5

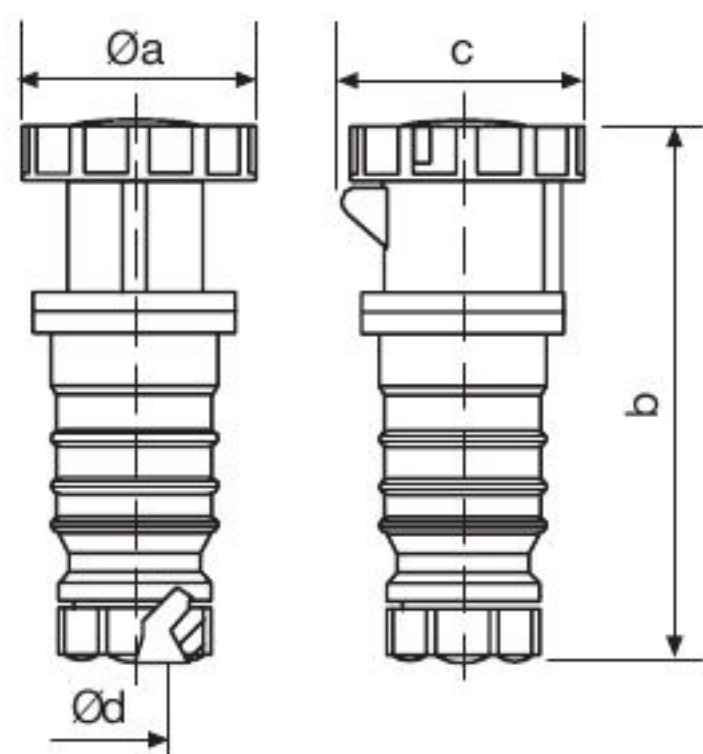

Bases fijas pared

Artículos	a	b	c	d	e	f	metrico
17513 -35	130	85	62	9	5,5	72	25
17514 -35	130	96	77	9	5,5	87	25
17515 -35	131	98	77	9	5,5	87	25
17533 -35	142	103	84	9	5,5	94	25
17534 -35	142	103	84	9	5,5	94	25
17535 -35	142	106	84	9	5,5	94	25

Base fija pared (con schuko incorporado)

Clavijas estancas

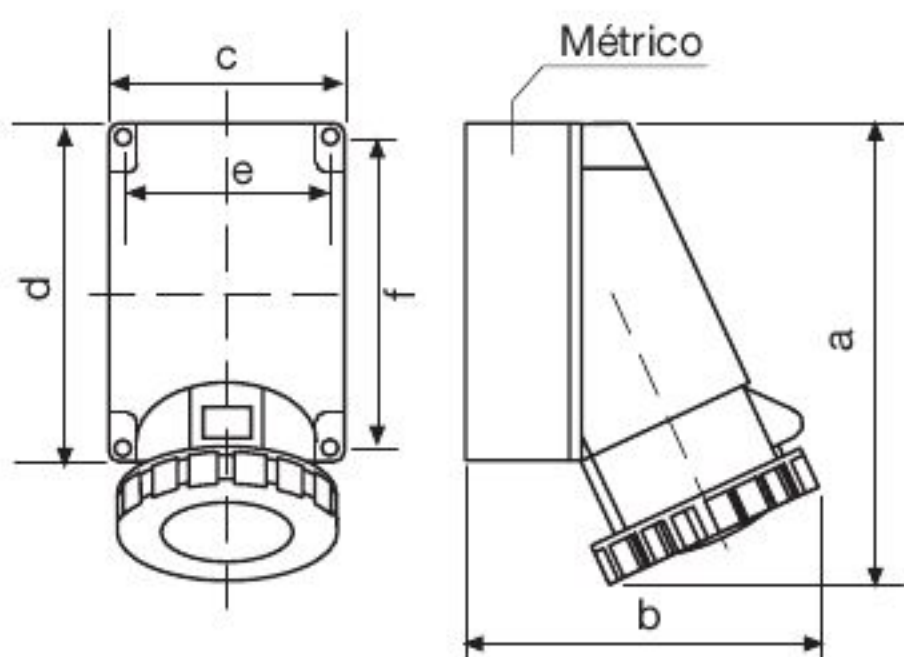
Artículos	a	b	c	d
17164 -36	113,5	226	254	36,5
17165 -36	113,5	226	254	36,5
17174 -36	125	253	286	50
17175 -36	125	253	286	50

Dimensiones Tomas de Corriente Industriales - Serie Simon 17



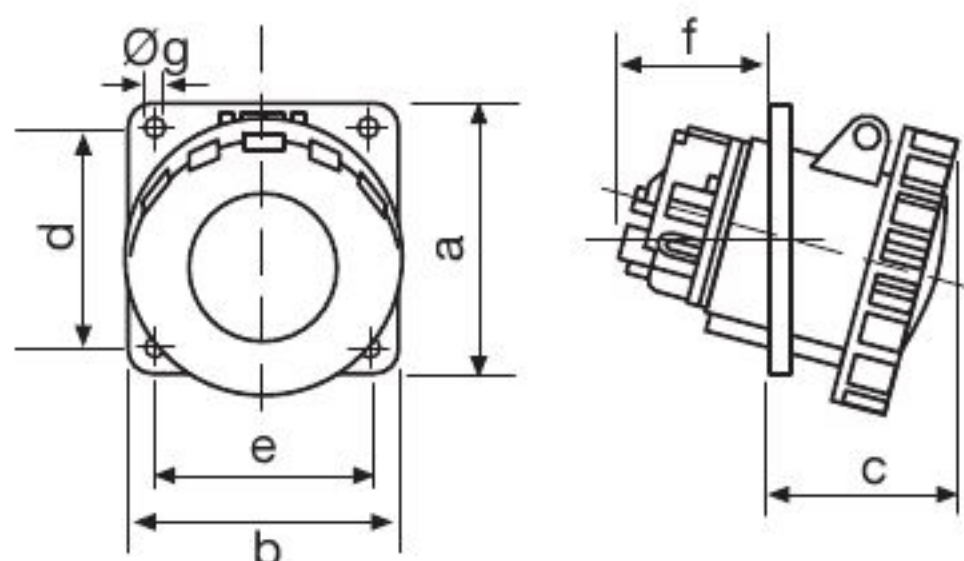
Bases móviles estancas

Artículos	a	b	c	d
17264 -36	110	272	113,5	36,5
17265 -36	110	272	113,5	36,5
17274 -36	126	308	128	50
17275 -36	126	308	128	50



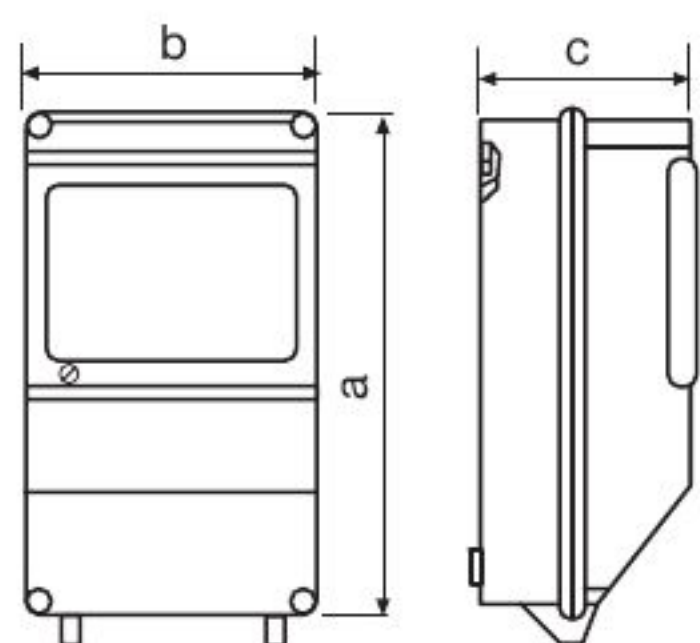
Bases fijas pared estancas

Artículos	a	b	c	d	e	f	metrico
17564 -36	228	176	118	170	104	136	32
17565 -36	228	176	118	170	104	136	32
17574 -36	330	168	160	260	140	240	50
17575 -36	330	168	160	260	140	240	50



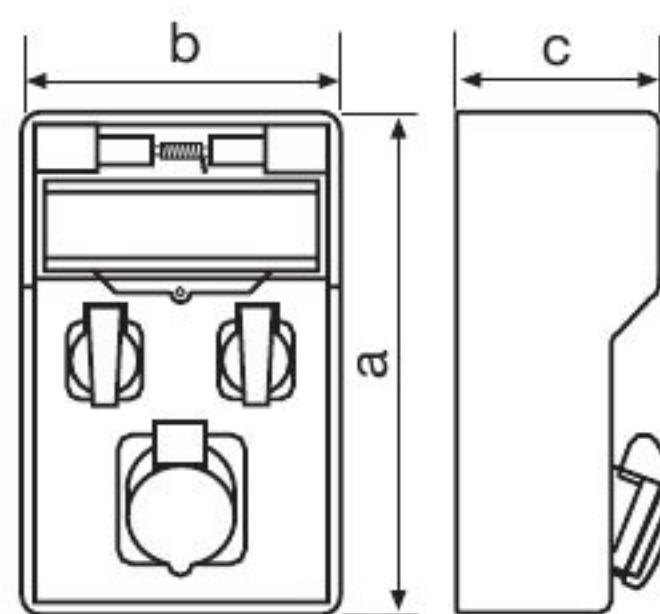
Bases empotrar inclinadas estancas

Artículos	a,b	c	d,e	f	g
17464 -36	114	80	90	65	6,5
17465 -36	114	80	90	65	6,5
17474 -36	114	90	90	82	6,5
17475 -36	114	90	90	82	6,5



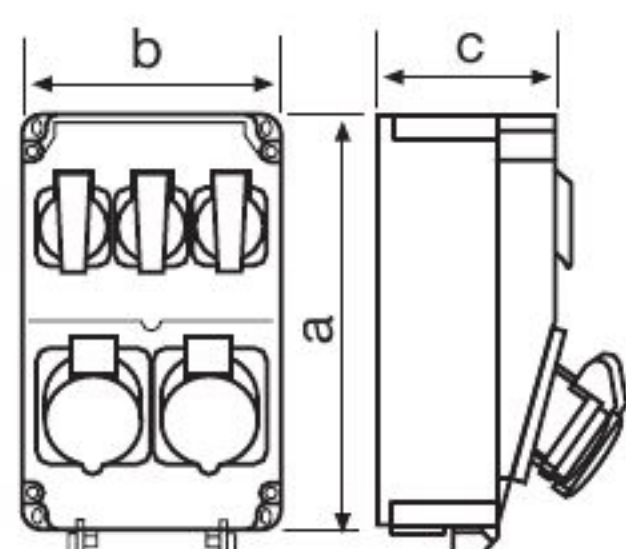
Armarios

Artículos	a	b	c
17950 -35	264	163	131
17951 -35	264	163	131
17960 -35	322	193	158
17970 -35	460	276	168



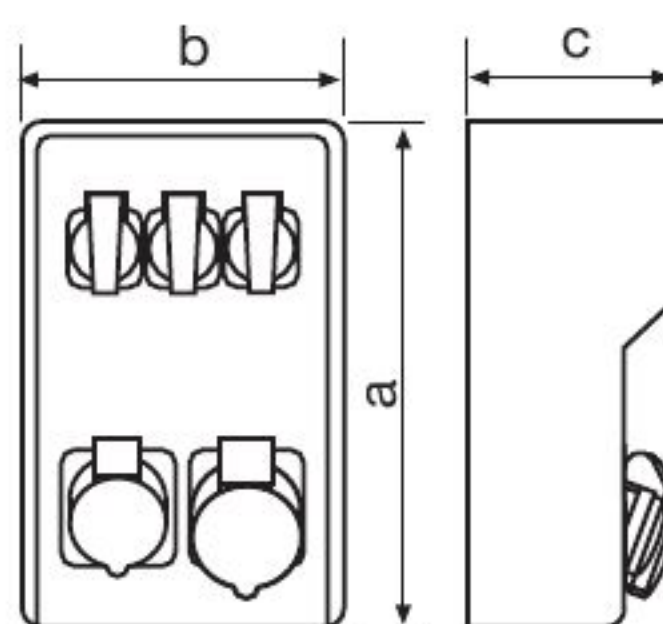
Armarios de goma

Artículos	a	b	c
17950 -37	330	210	135
17951 -37	330	210	135
17960 -37	330	210	135
17970 -37	380	260	150



Cajas

Artículos	a	b	c
17910 -35	170	118	110
17911 -35	170	118	110
17912 -35	170	118	110
17920 -35	264	163	115

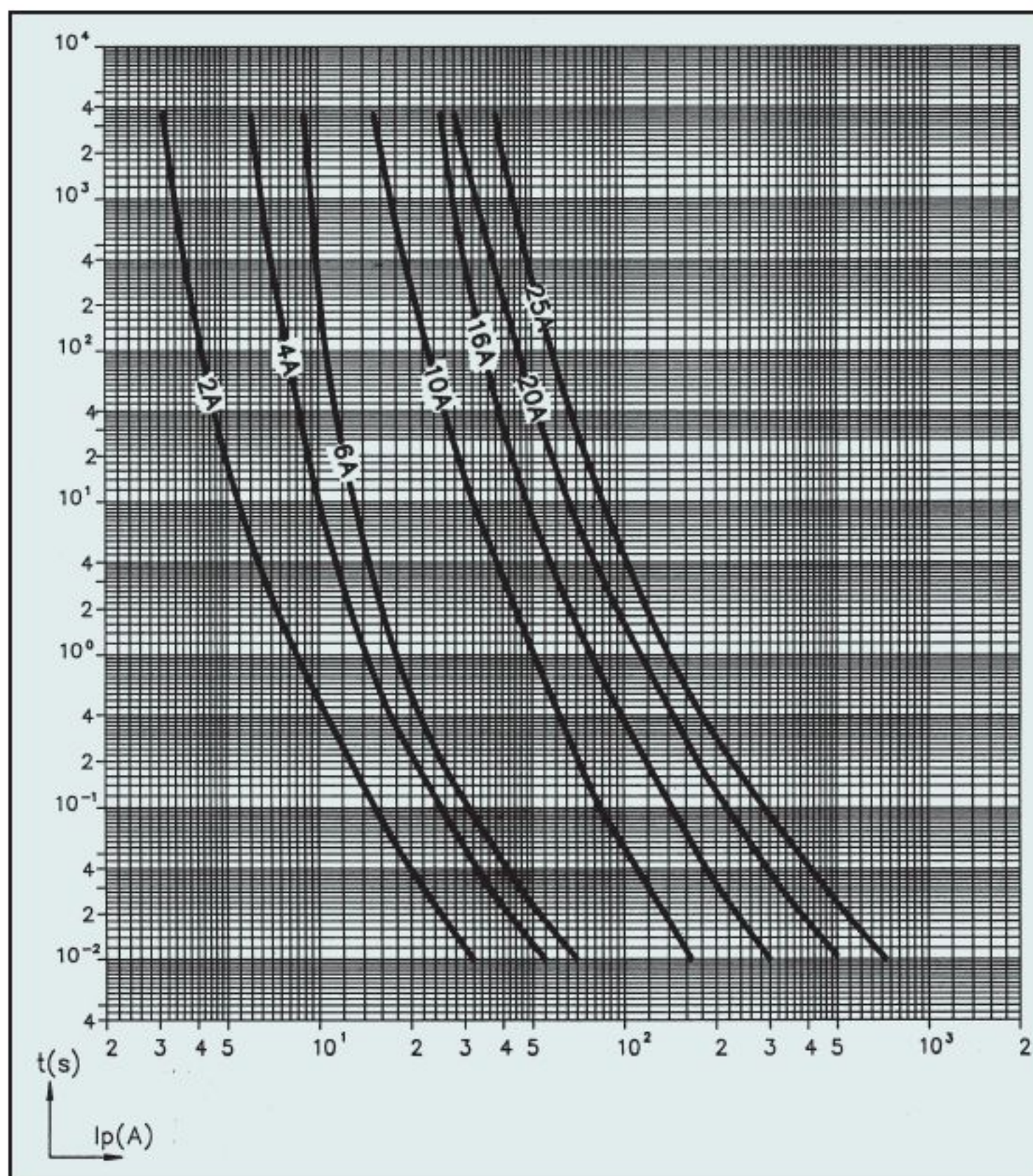


Cajas de goma

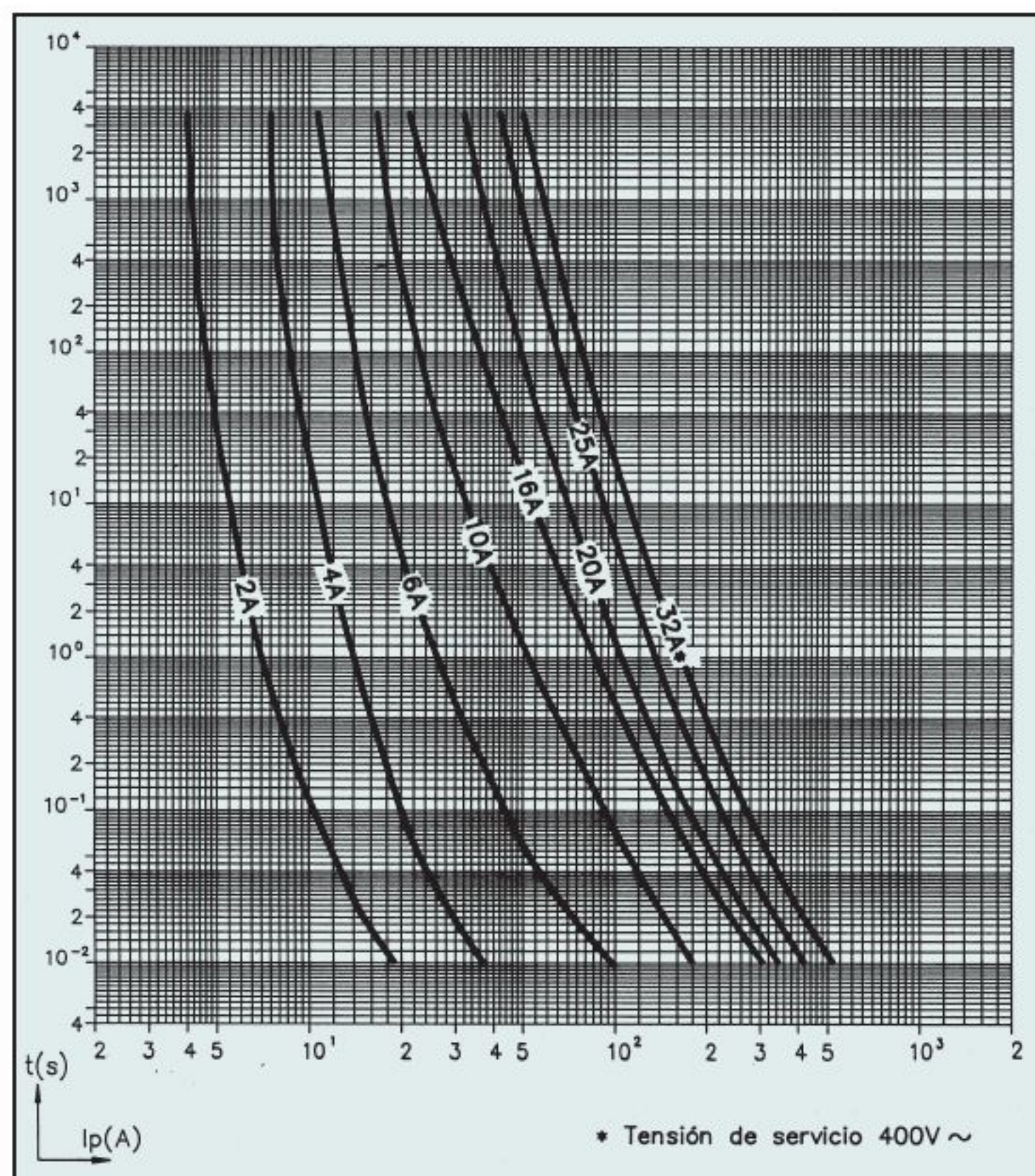
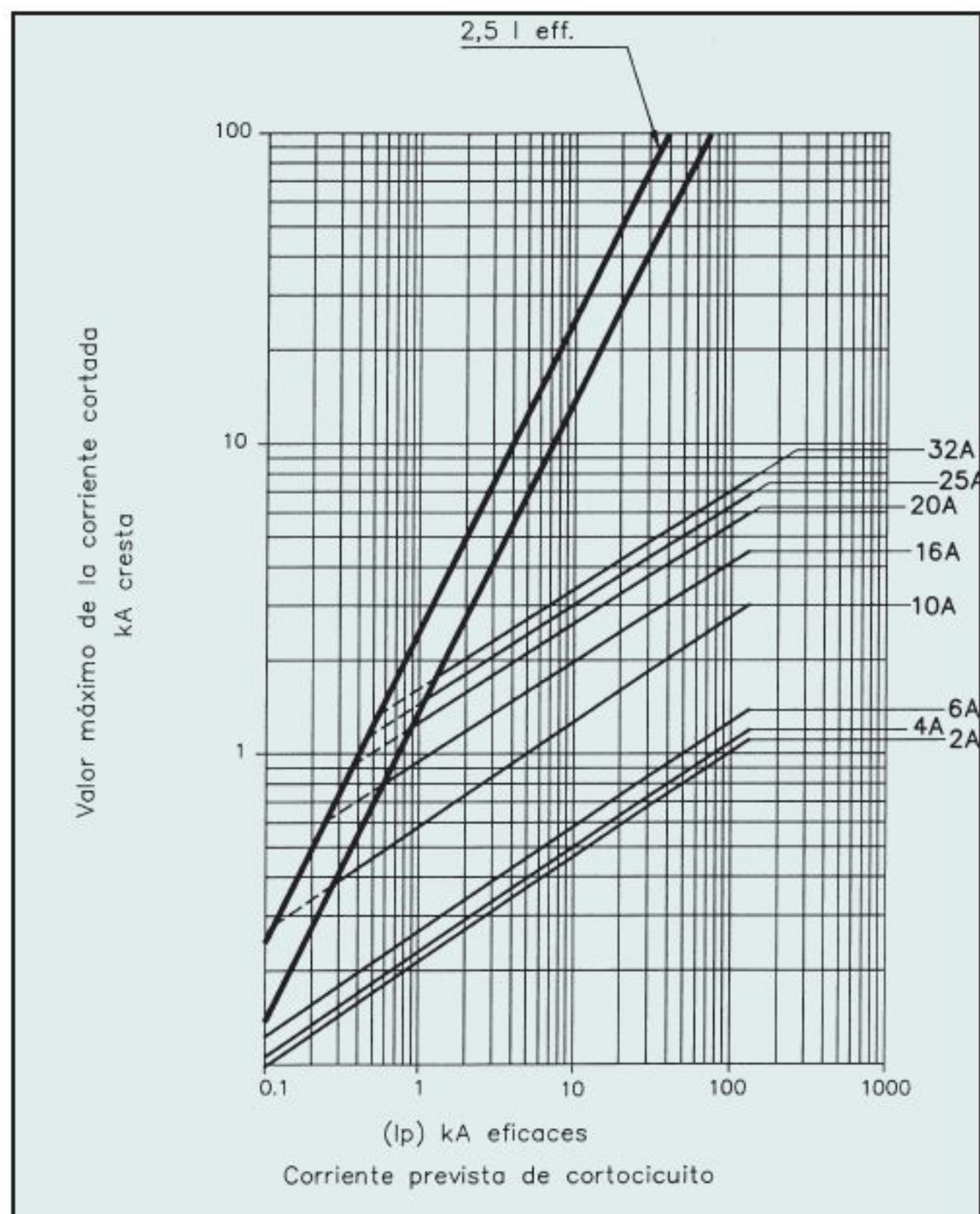
Artículos	a	b	c
17911 -37	234	127	42
17920 -37	330	210	135

Curvas de fusión fusibles cilíndricos - Serie Simon 11

Tamaño 8 x 32
TIPO gG

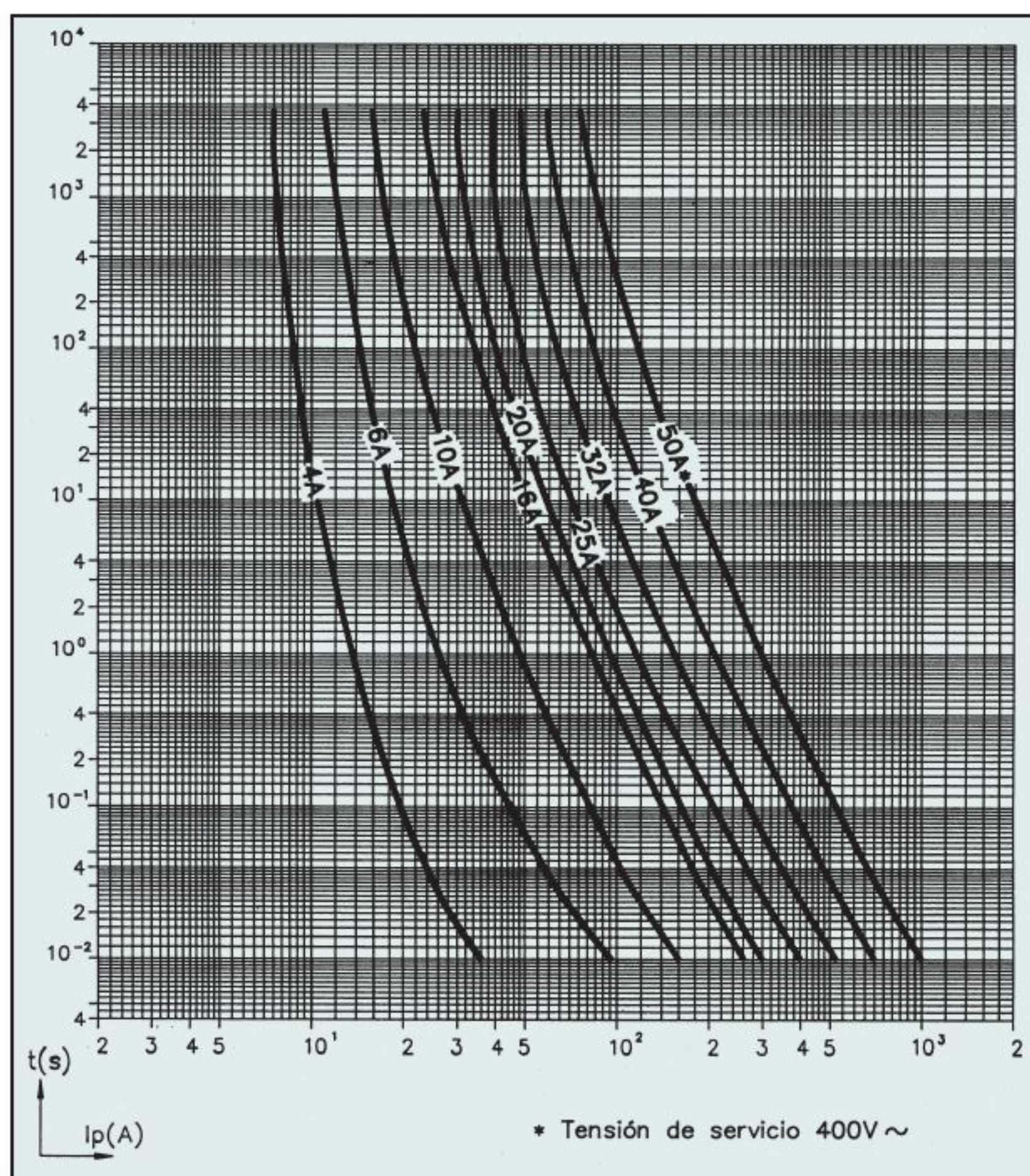
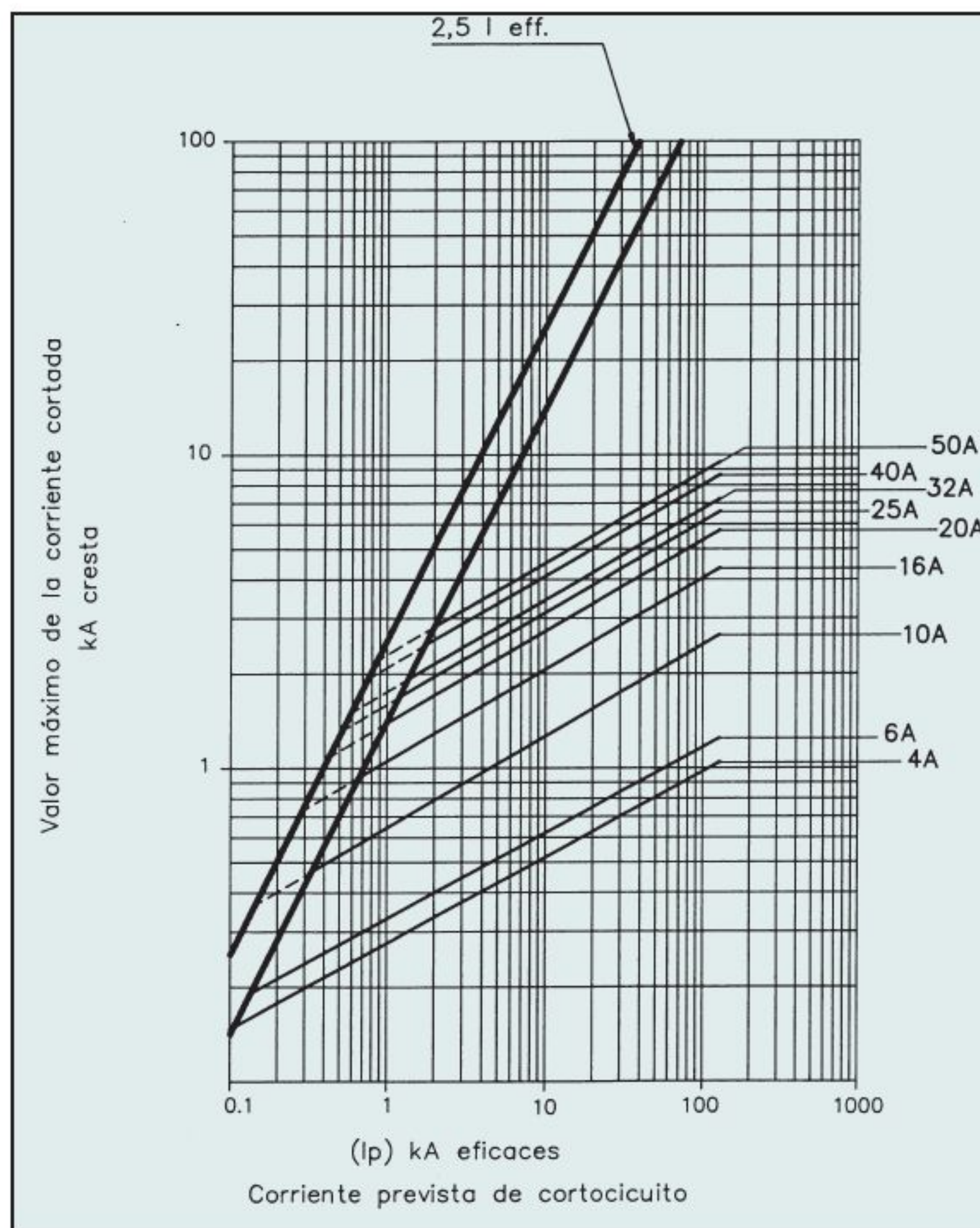


Tamaño 10 x 38
TIPO gG



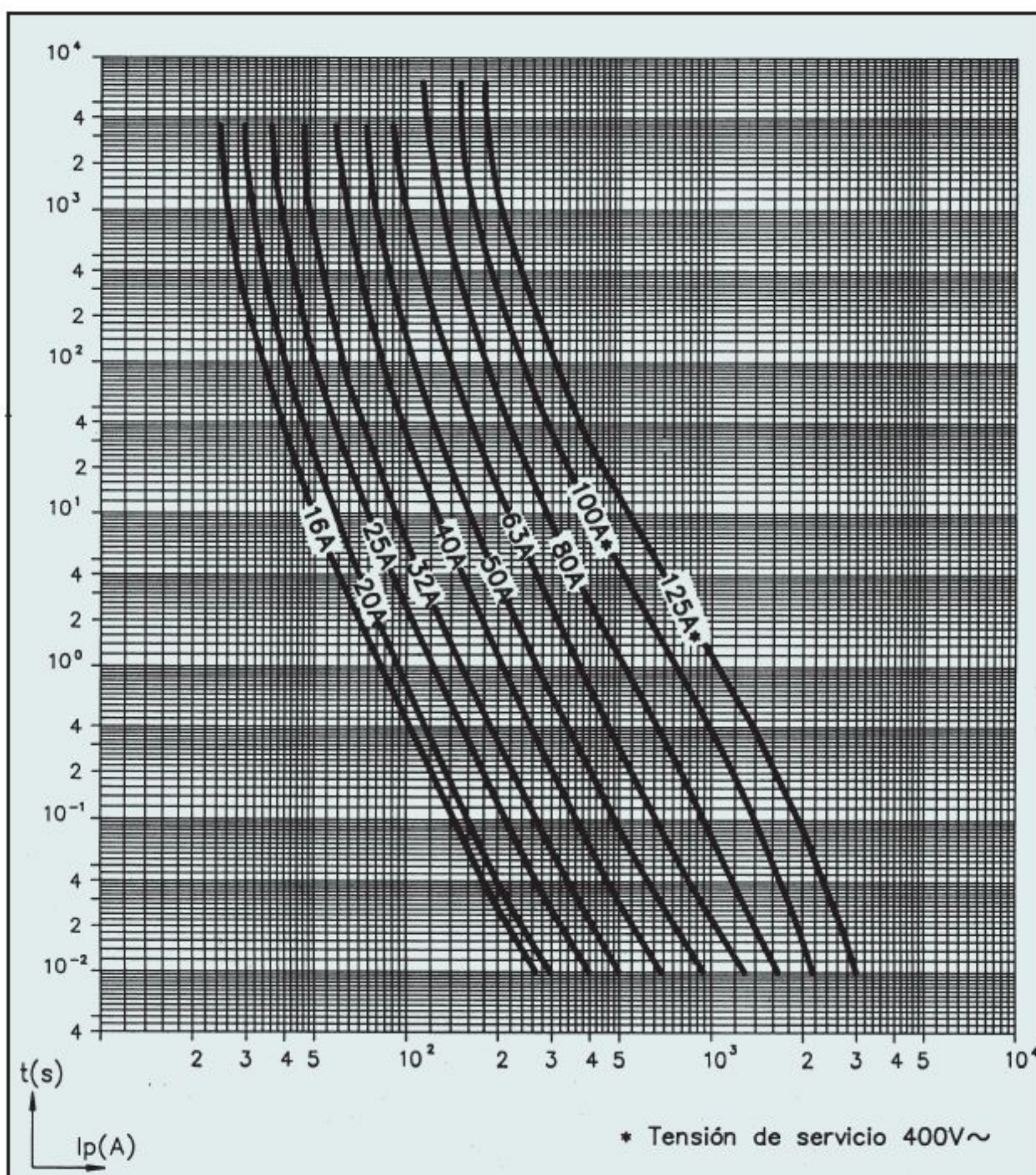
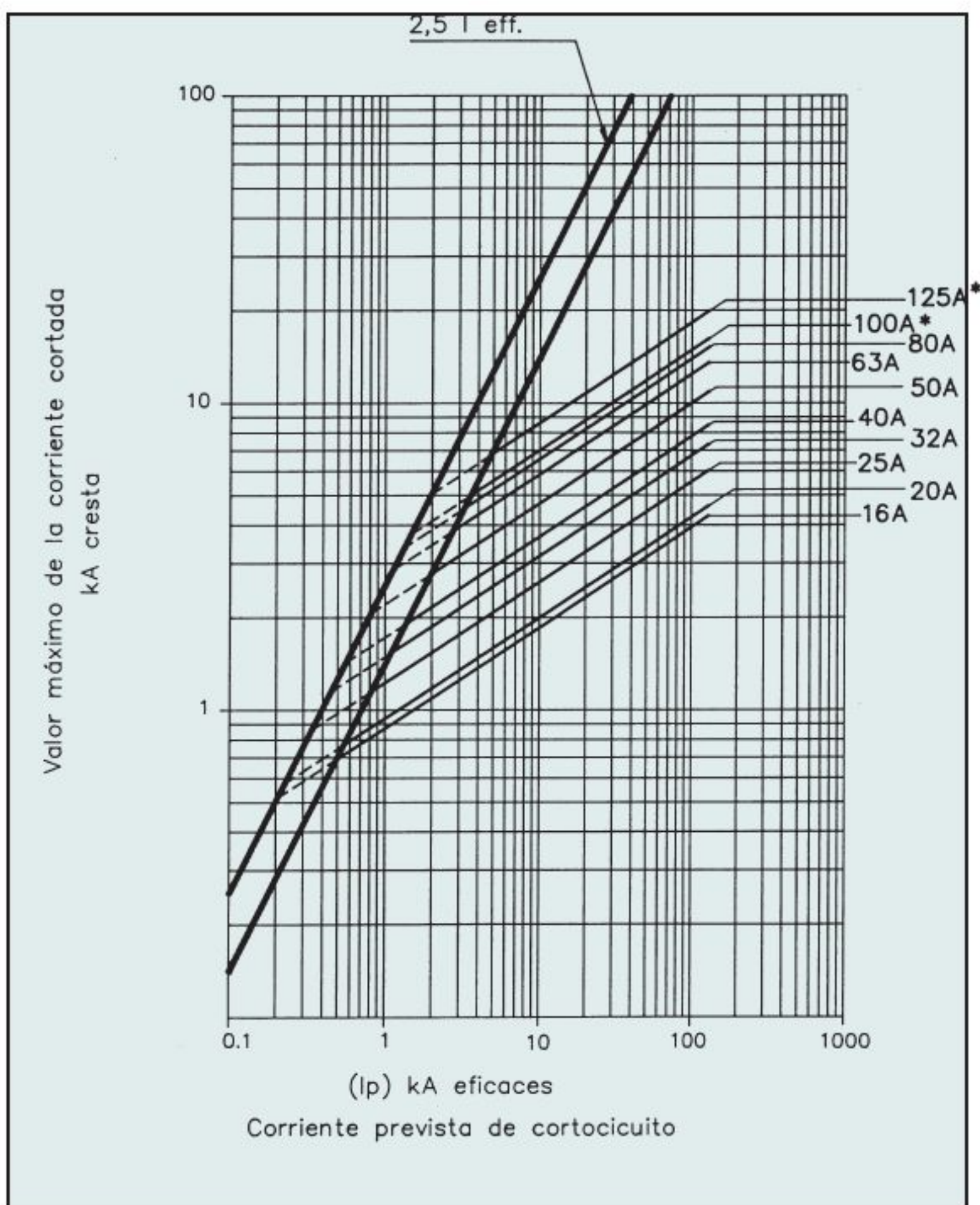
Curvas de fusión fusibles cilíndricos - Serie Simon 11

Tamaño 14 x 51
TIPO gG



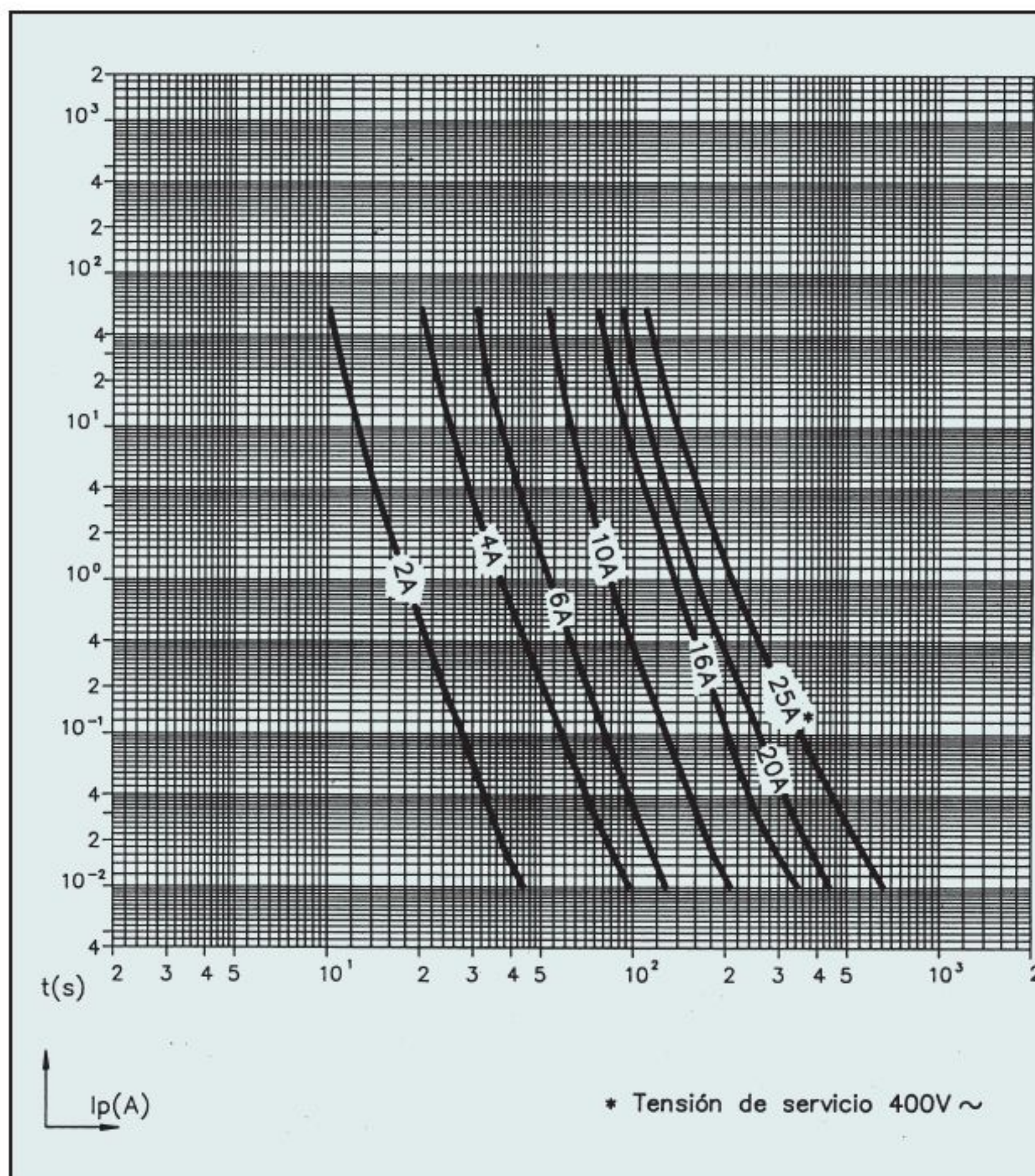
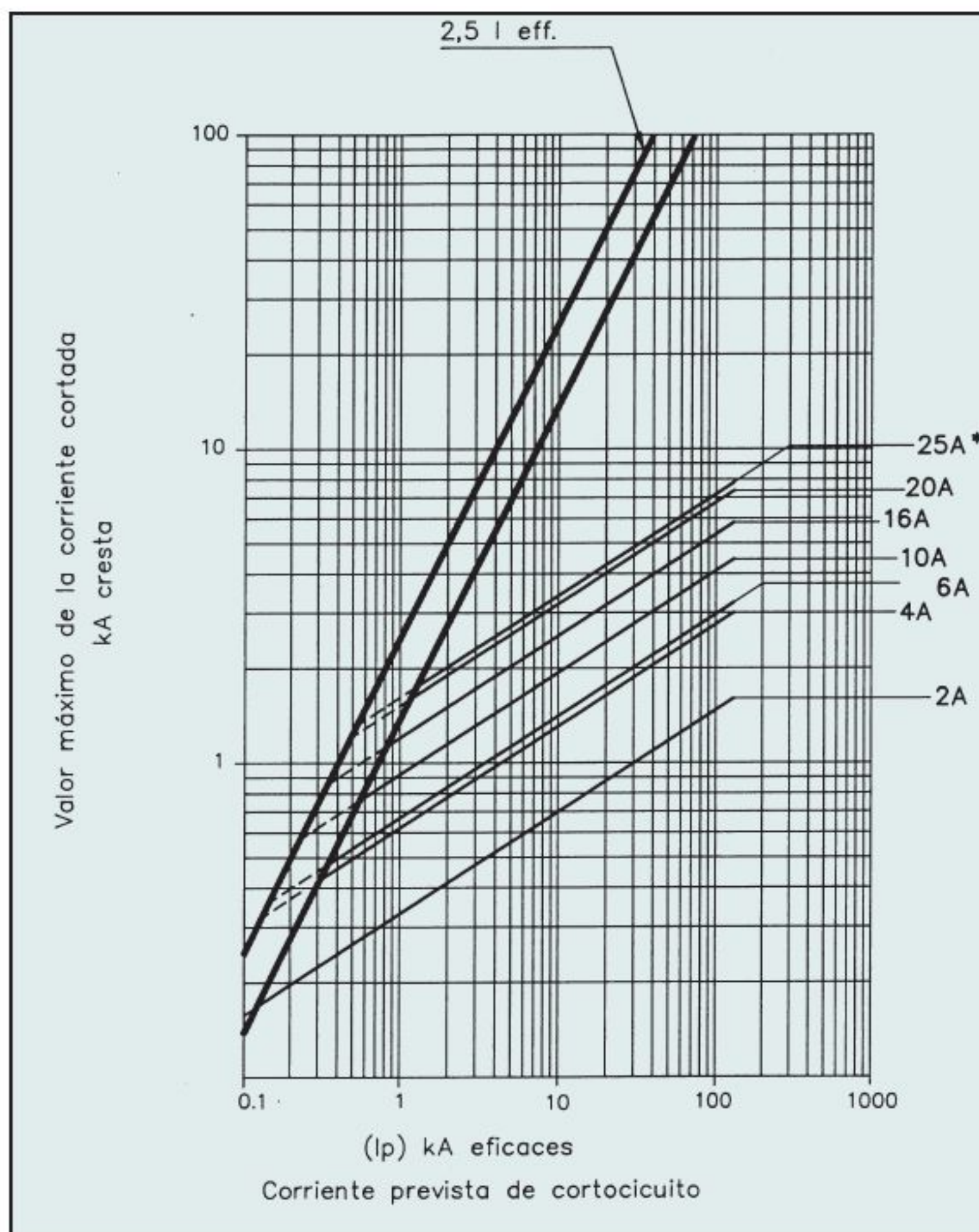
Curvas de fusión fusibles cilíndricos - Serie Simon 11

Tamaño 22 x 58
TIPO gG



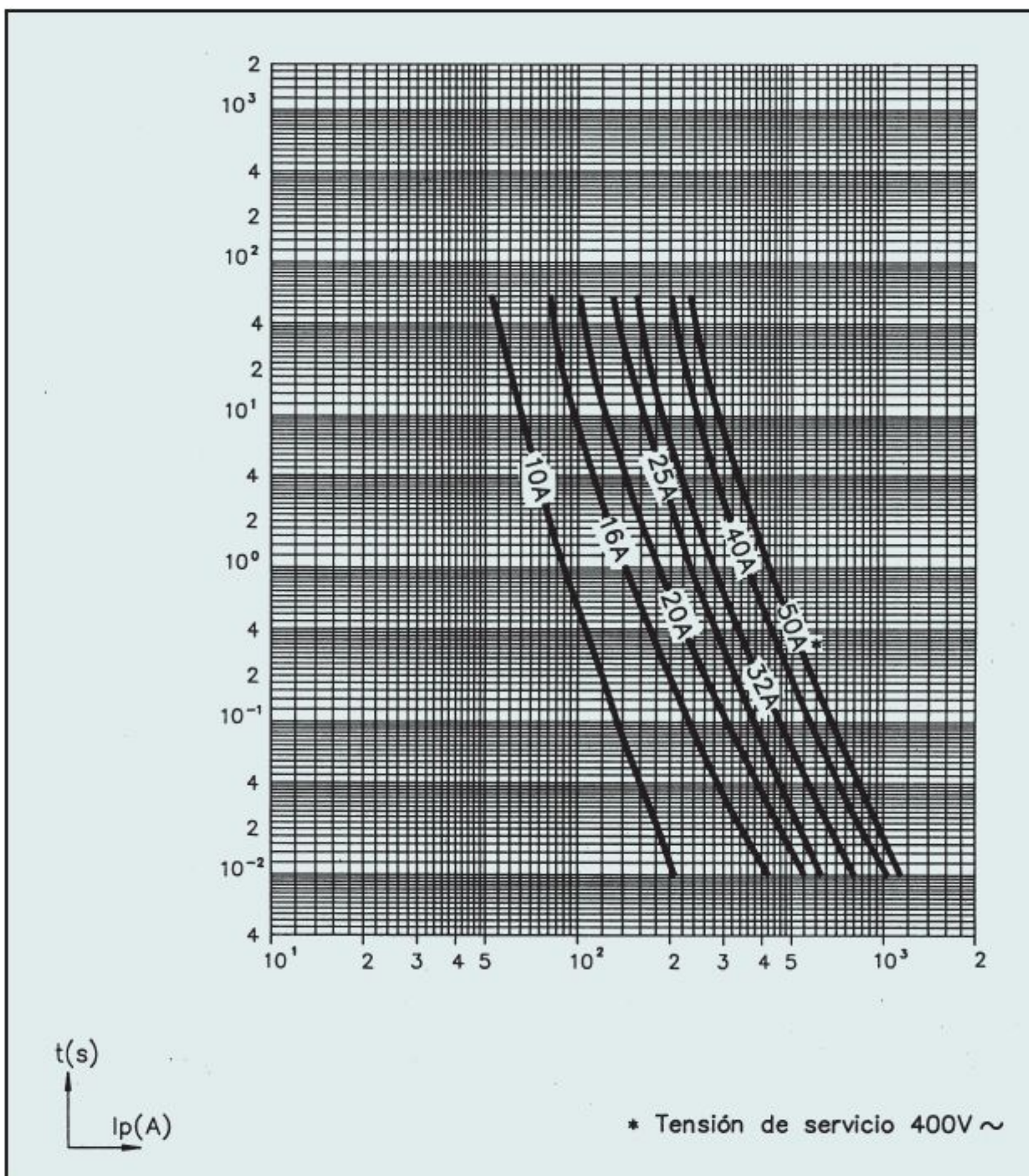
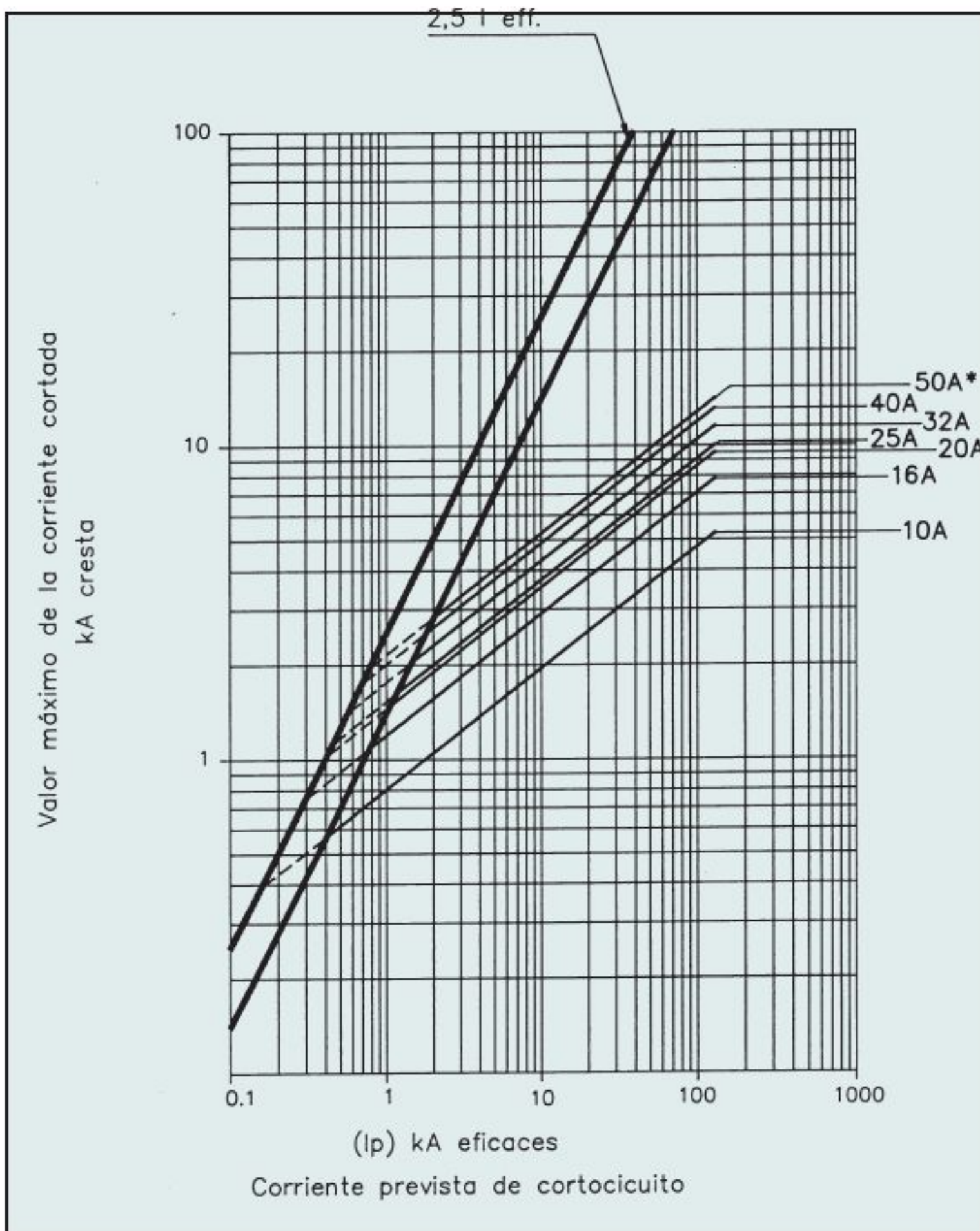
Curvas de fusión fusibles cilíndricos - Serie Simon 11

Tamaño 10 x 38
TIPO aM



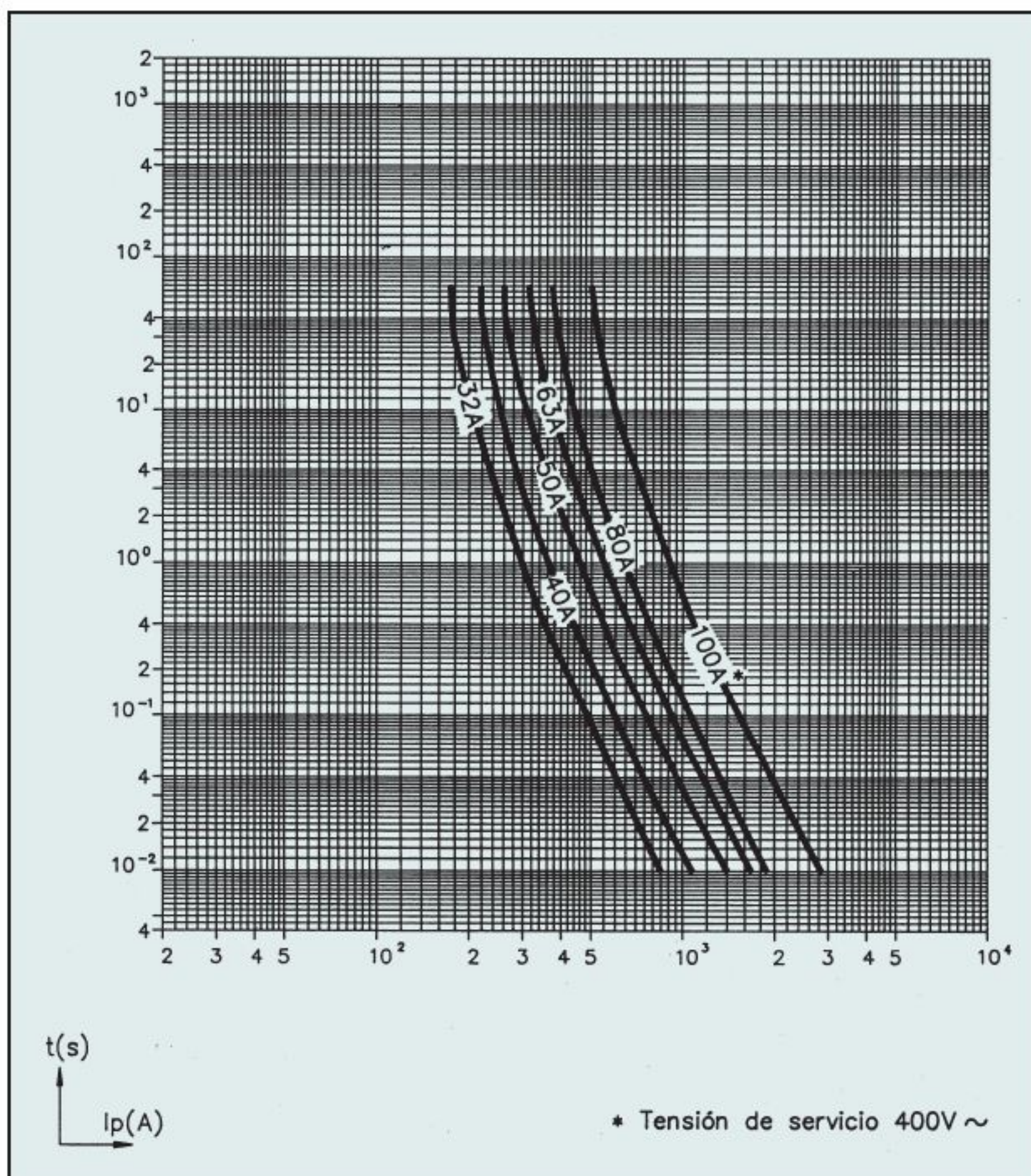
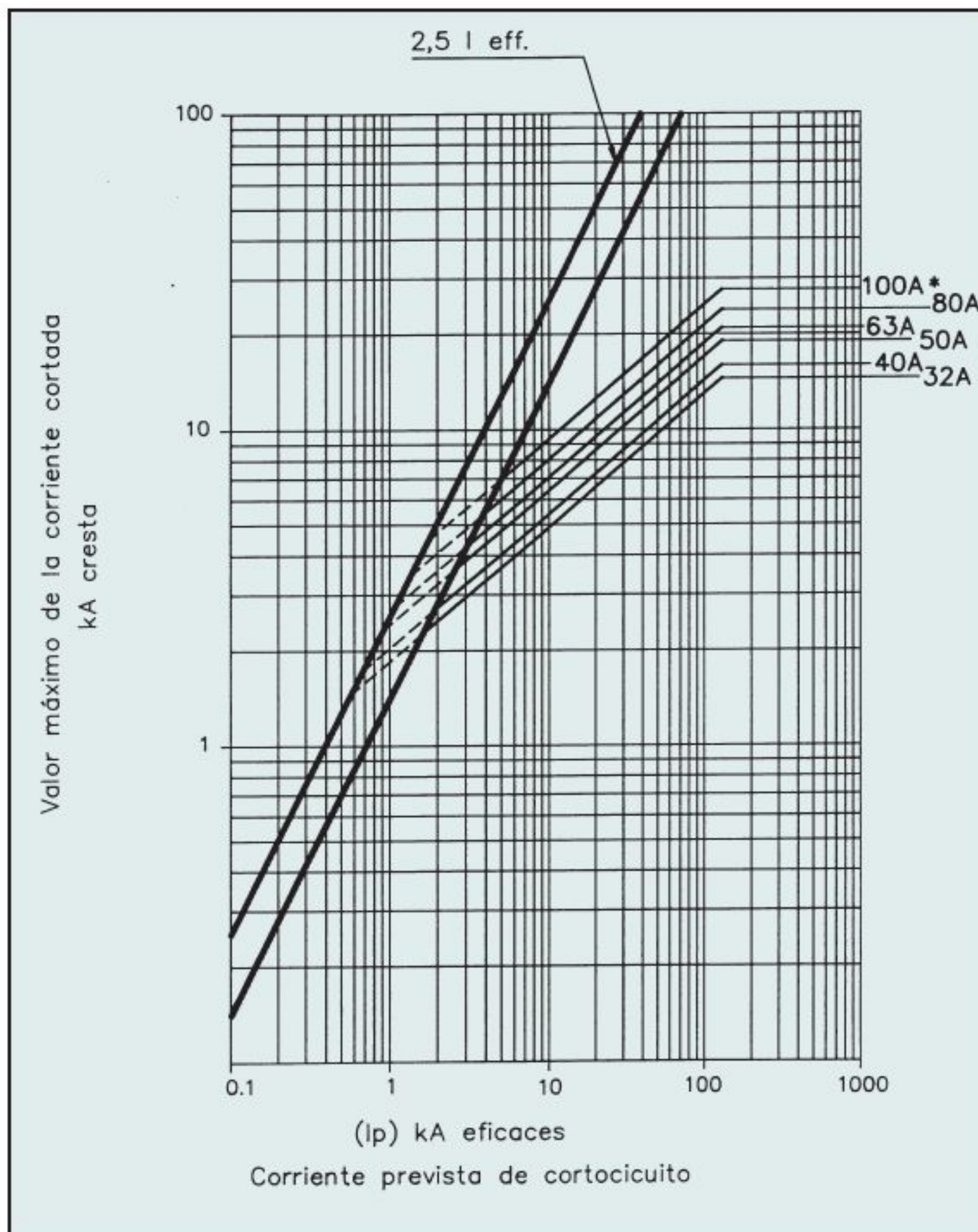
Curvas de fusión fusibles cilíndricos - Serie Simon 11

Tamaño 14 x 51
TIPO aM

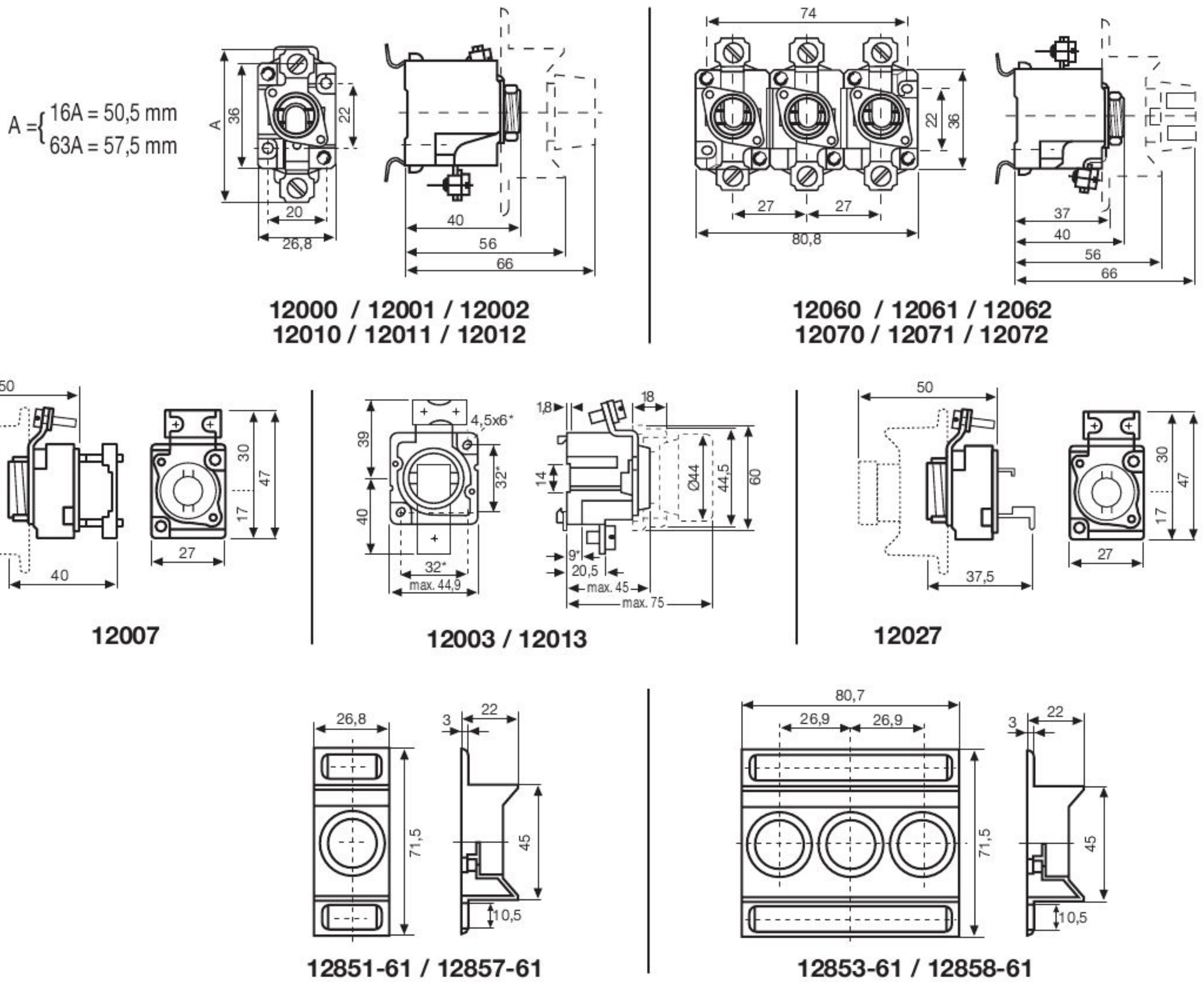


Curvas de fusión fusibles cilíndricos - Serie Simon 11

Tamaño 22 x 58
TIPO aM



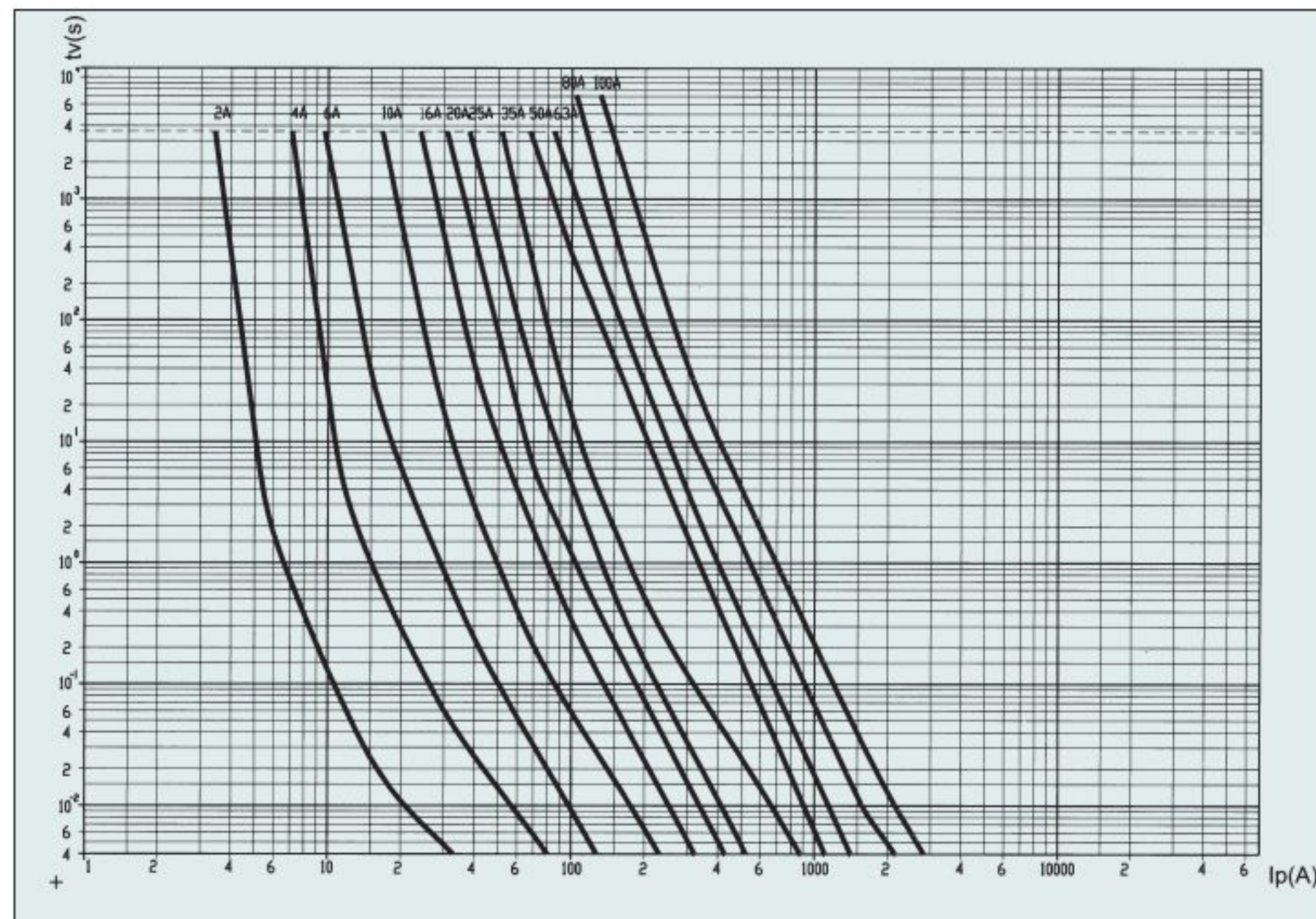
Dimensiones Bases portafusibles D01, D02 y D03 - Serie Simon 12



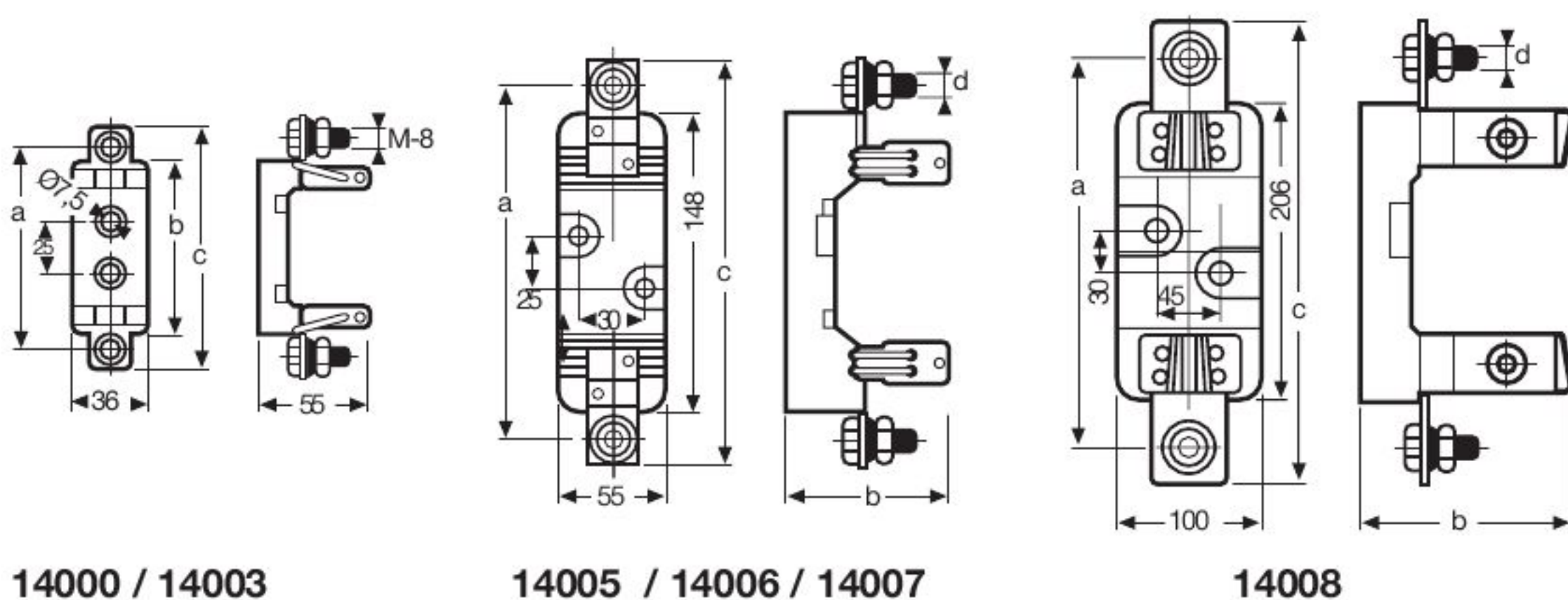
Curvas de fusión fusibles D0 - Serie Simon 12

Tipo gL/gG - Tamaño D0 1 - D0 2 - D0 3

Diagrama de la curva tiempo-corriente



Dimensiones Bases portafusibles NH - Serie Simon 14



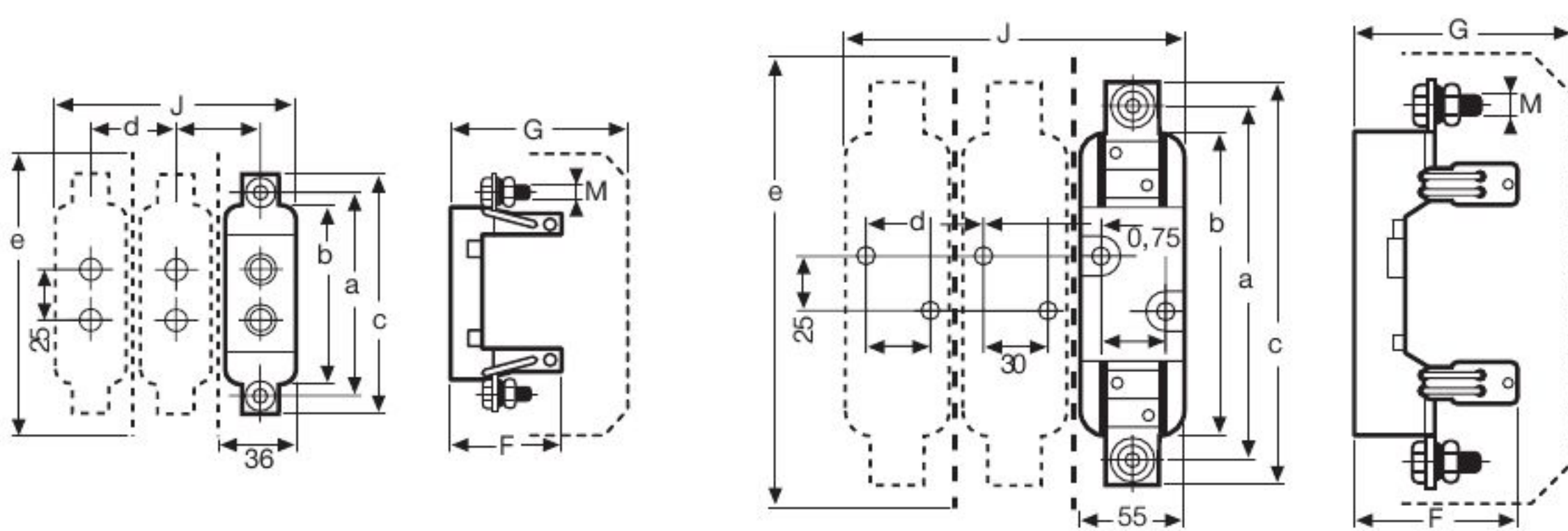
14000 / 14003

14005 / 14006 / 14007

14008

UNIPOLARES

ARTICULOS	TAMAÑO	a	b	c	d
14000-35	00	100	85	120	—
14003-35	0	150	126	170	—
14005-35	1	175	80	199	M-10
14006-35	2	200	86	231	M-10
14007-35	3	210	96	242	M-12
14008-35	4	270	145	320	M-16



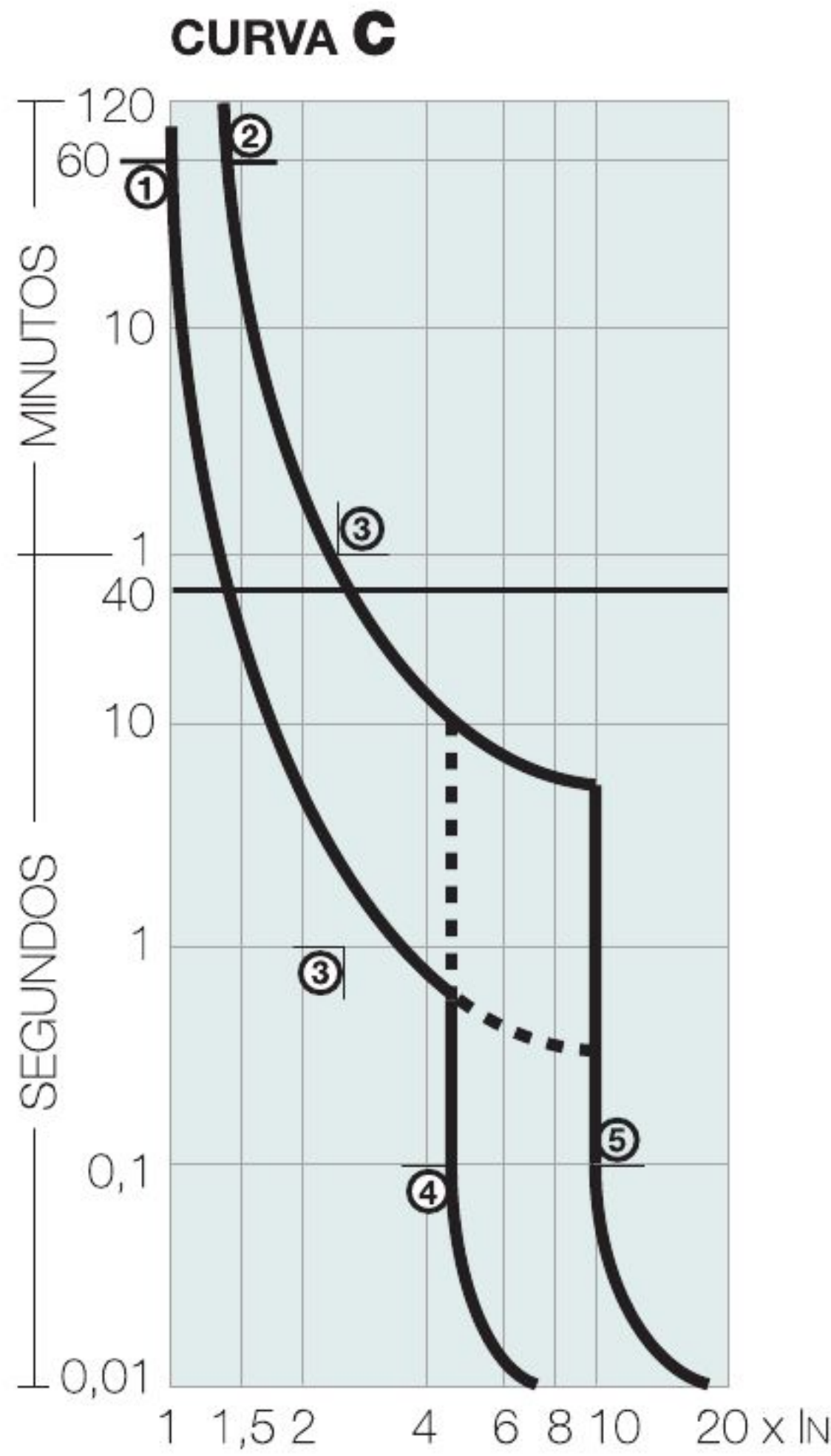
14060 / 14063

14064 / 14065 / 14066

TRIPOLARES

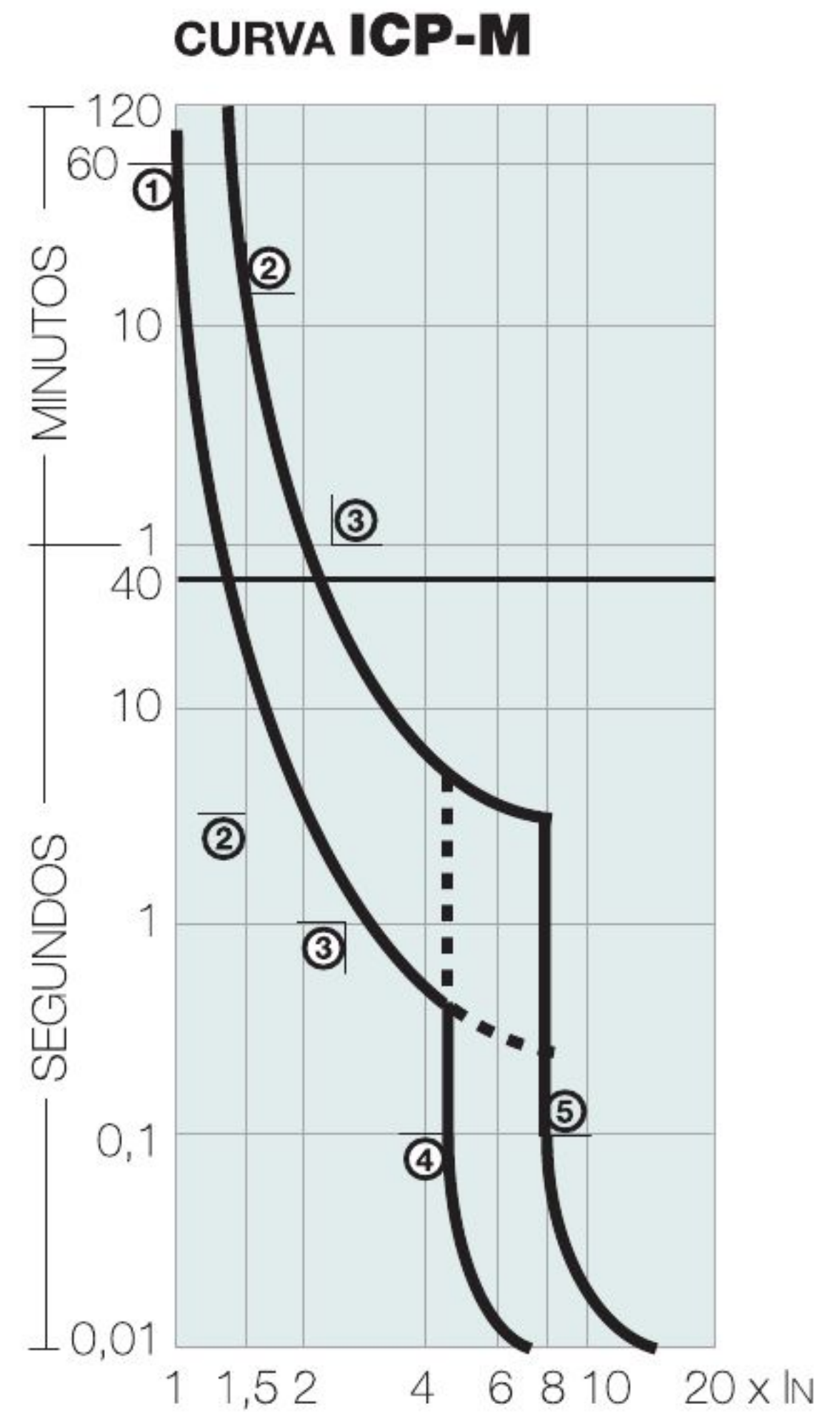
ARTICULOS	TAMAÑO	a	b	c	d	e	M	F	G	J
14060-35	00	100	85	120	36	141	M-8	55	86	108
14063-35	0	150	126	170	46	191	M-8	55	90	128
14064-35	1	175	148	199	55	221	M-10	80	112	165
14065-35	2	200	148	231	66	263	M-10	86	132	187
14066-35	3	210	148	243	81	263	M-12	96	132	217

Curvas interruptores automáticos magnetotérmicos



- ① $1,13 I_N > 1 \text{ h}$
- ② $1,45 I_N > 1 \text{ h}$
- ③ $2,55 I_N \begin{cases} > 1 \text{ s} \\ < 60 \text{ s} \end{cases}$
- ④ $5 I_N > 0,1 \text{ s}$
- ⑤ $10 I_N > 0,1 \text{ s}$

⊕ Valores límite. según - UNE - EN 60.898

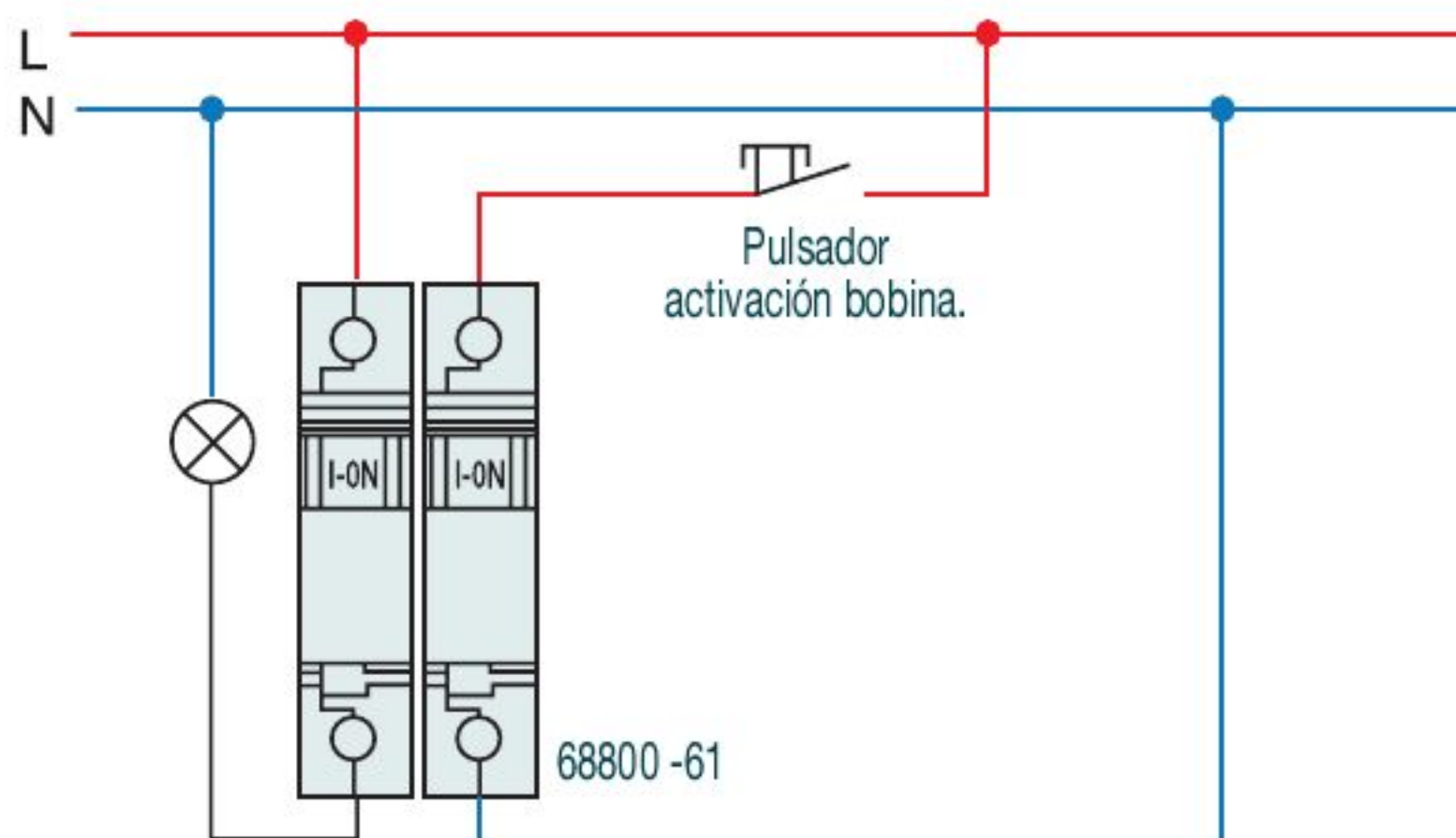


- ① $I_{nt} = 1,1 I_N > 1 \text{ h}$
- ② $I_t = 1,5 I_N > \begin{cases} > 5 \text{ s} \\ < 900 \text{ s} \end{cases}$
- ③ $I_3 = 2,25 I_{nt} = 2,5 I_N > \begin{cases} > 1 \text{ s} \\ < 60 \text{ s} \end{cases}$
- ④ $I_4 = 5 I_N > 0,1 \text{ s}$
- ⑤ $I_5 = 8 I_N > 0,1 \text{ s}$

⊕ Valores límite. según - UNE - 20317-88

Conexión bobina de emisión.

Ref 68800 -61



Temporizador multi-función.

(Ref. 68834 -31)



OP (retardo a la conexión):

- Señal a Y1
- Temporiza (T)
- Activa salida 18

DR (retardo a la desconexión):

- Señal a Y1
- Activa salida 18
- Quitar señal Y1
- Temporiza (T)
- Desactiva salida 18

IN (intervalo):

- Señal a Y1
- Activa salida 18
- Temporiza (T)
- Desactiva salida 18

ID (intervalo doble):

- Dar señal a Y1 y mantenerla
- Activa salida 18 + Temporiza (t)
- Desactiva salida 18
- Quitar señal a Y1

IO (intervalo con disparo externo):

- Dar señal a Y1
- Quitar señal a Y1
- Temporiza (T)
- Activa salida 18

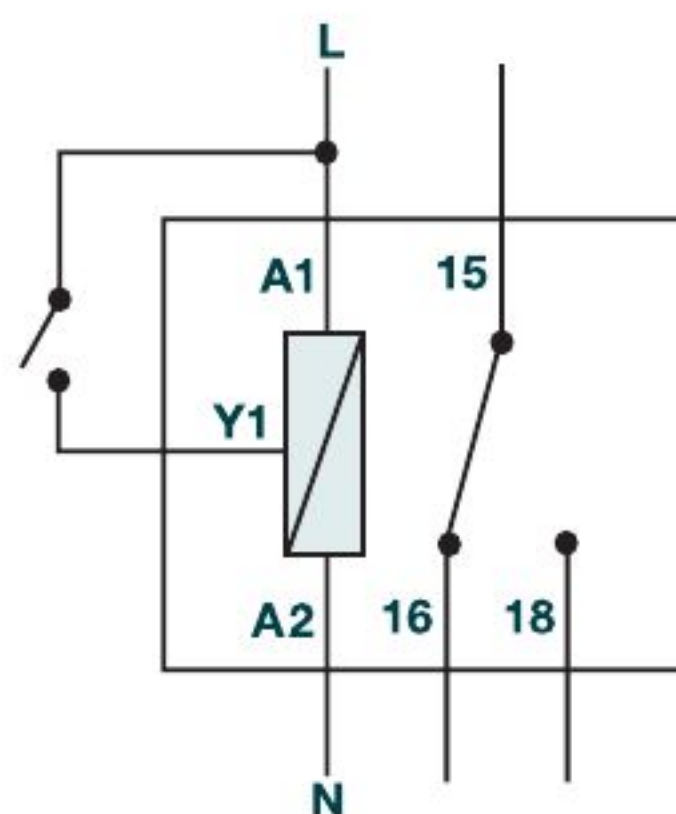
R (cíclico simétrico empieza en ON):

- Dar señal a Y1
- Desconecta salida 18 + Temporiza (T)
- Conecta salida 18 + Temporiza (T)

RB (cíclico simétrico empieza en OFF):

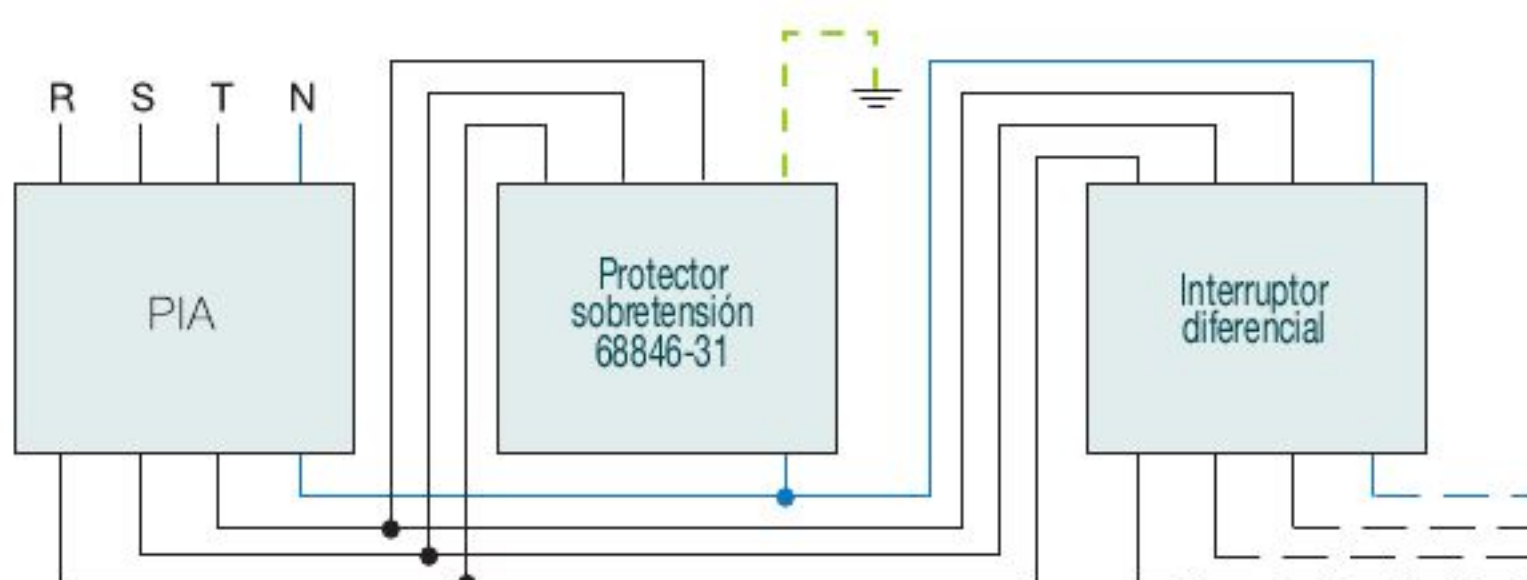
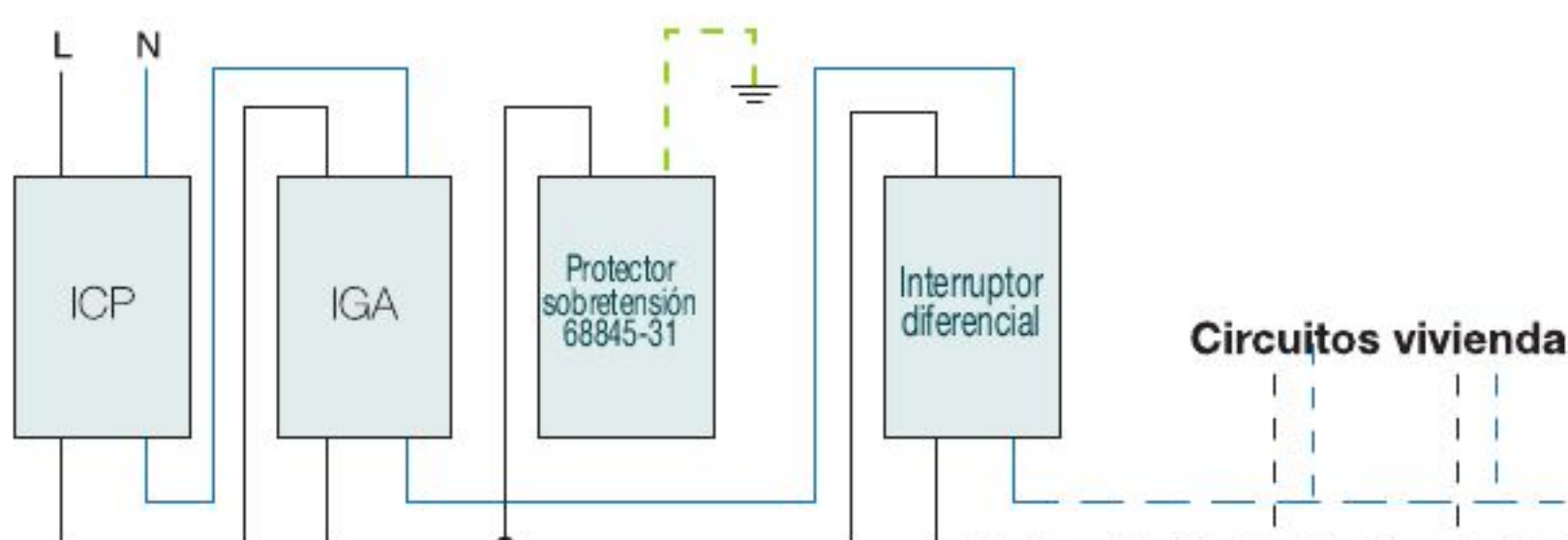
- Dar señal a Y1
- Conecta salida 18 + Temporiza (T)
- Salida 18 desconectada + Temporiza (T)

T = Tiempo x Rango
 Por ejemplo: Tiempo = 3 } $T = 3 \times 1s = 3s$
 Rango = 1s
 Alimentación: A1 - A2
 Disparo externo: Y1
 Entrada libre potencial: 15
 Salida NC libre de potencial: 16
 Salida NA libre de potencial: 18



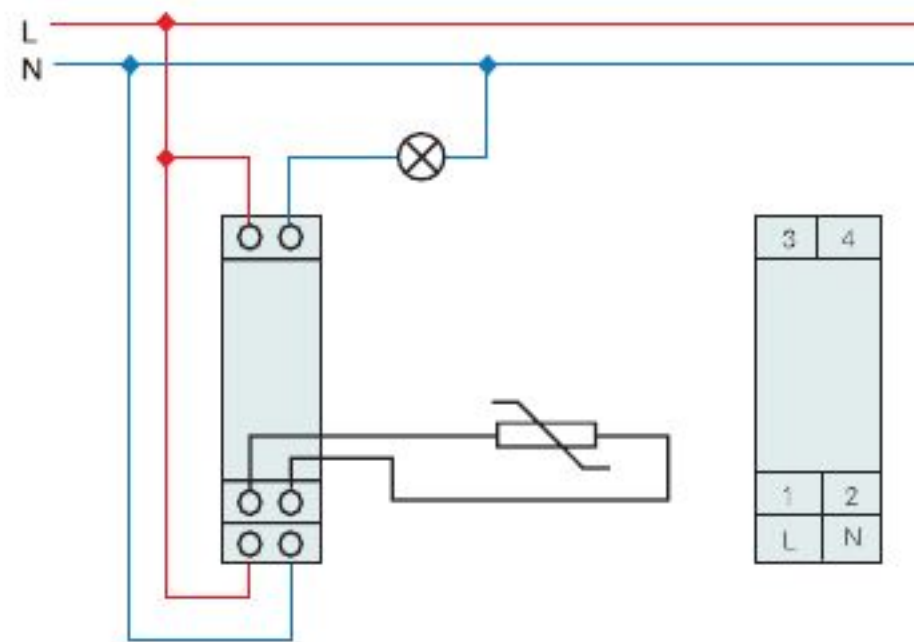
Protectores contra sobretensiones transitorias.

(Ref. 68845-31 y 68846-31)



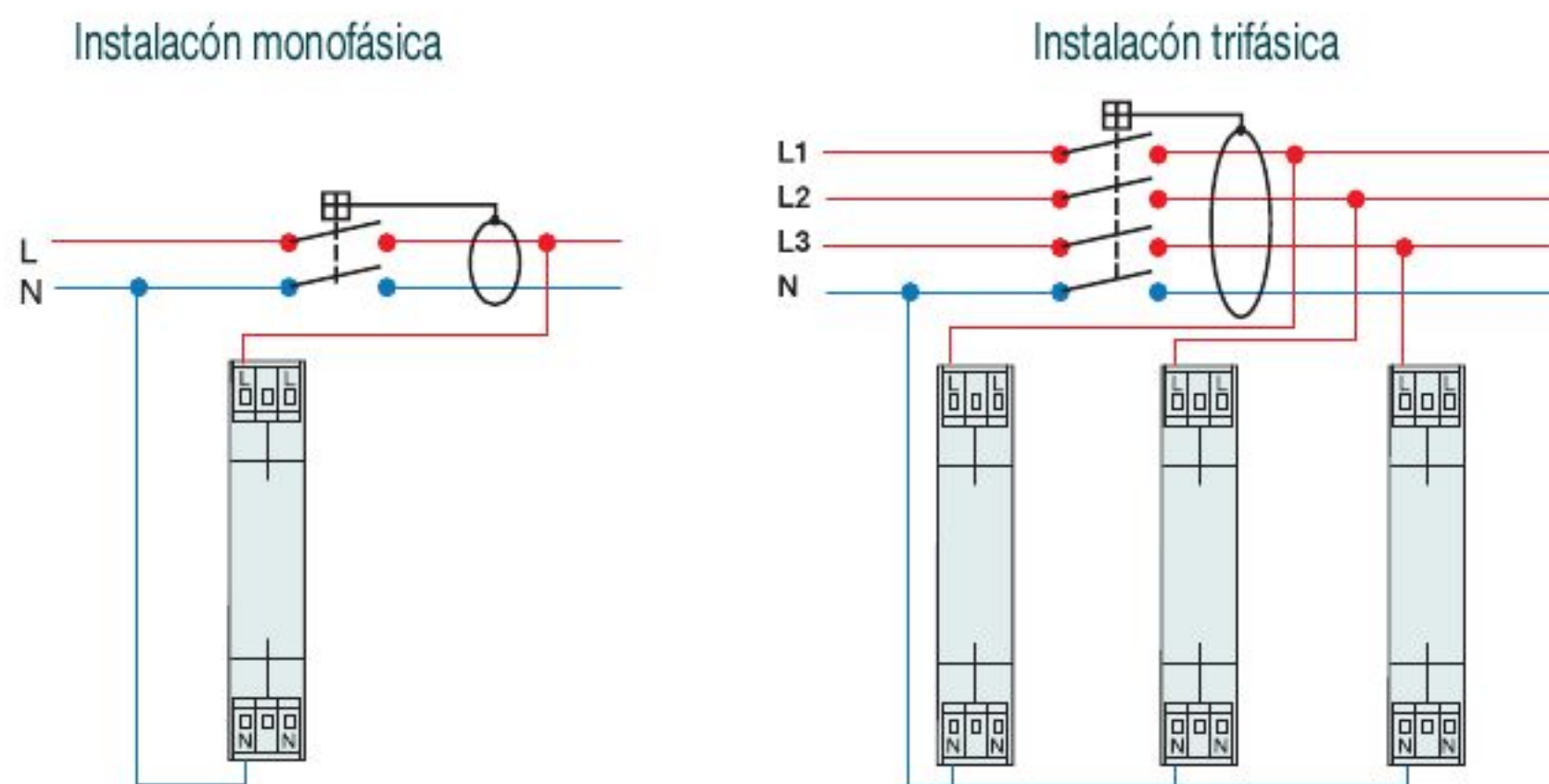
Interruptor crepuscular de carril DIN.

Ref. 68814-61



Protector contra sobretensiones permanentes.

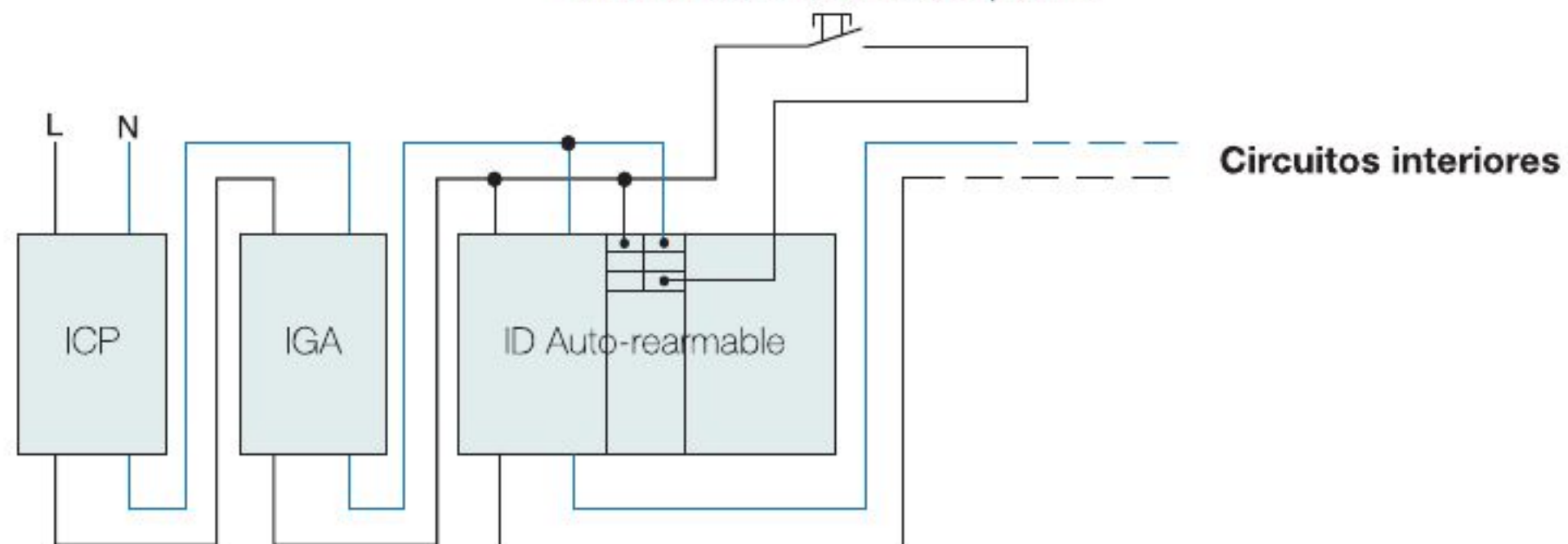
Ref 68844-61



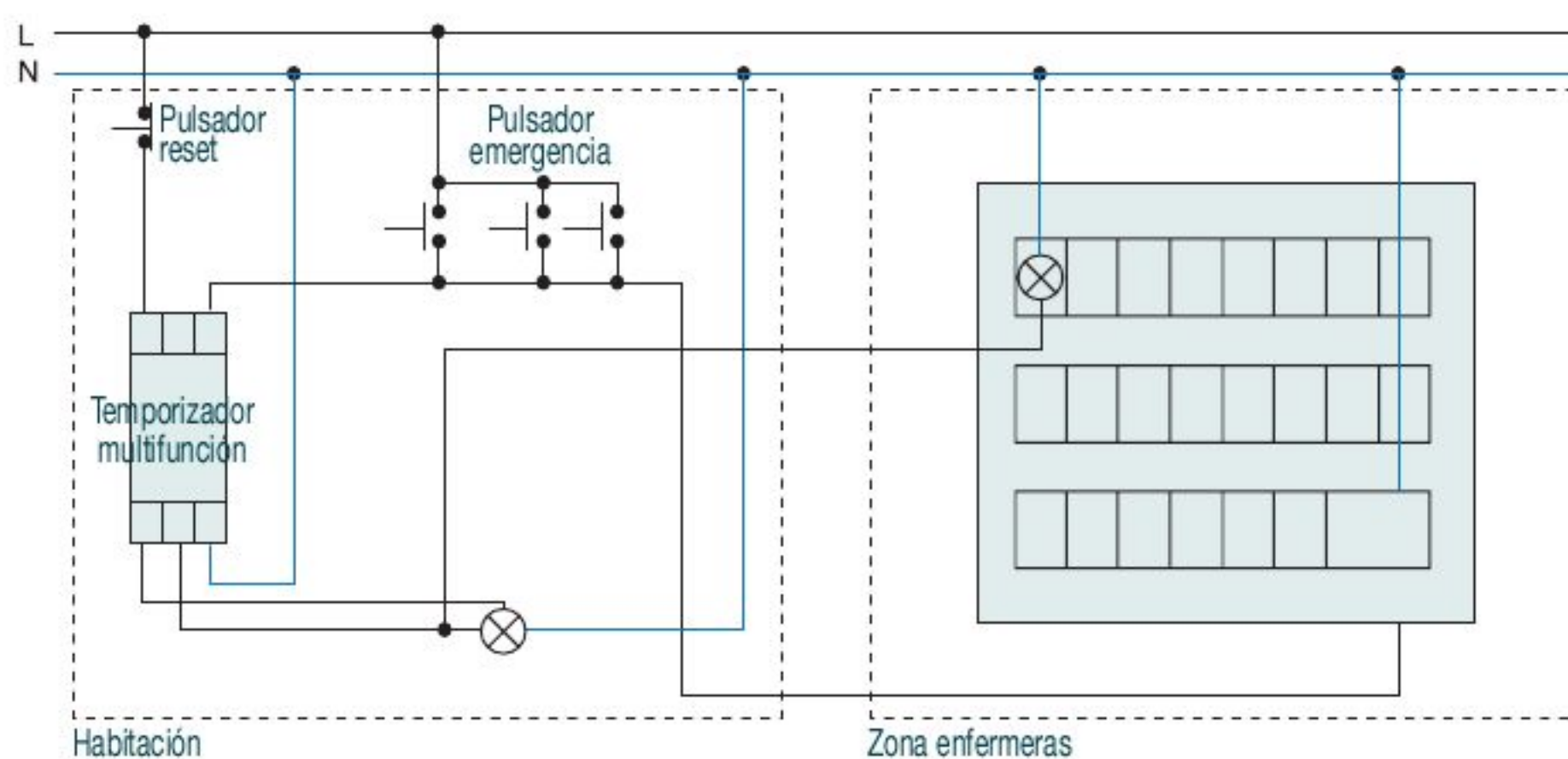
Solución continuidad del servicio.

Interruptores diferenciales auto-rearmables. Ref. 78240-76 y 78463-76

Pulsador de rearme externo opcional.



Solución gestión de aviso médico.



Dimensiones Cajas de Empotrar

